

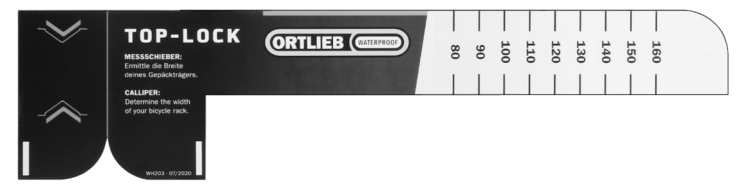
TRUNK-BAG RC



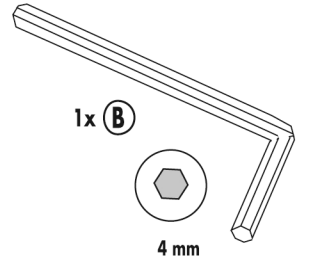
- DE MONTAGEANWEISUNG
- GB ASSEMBLY INSTRUCTIONS
- FR INSTRUCTIONS DE MONTAGE
- IT ISTRUZIONI DI MONTAGGIO
- NL MONTAGE HANDLEIDING
- DK MONTERINGSVEJLEDNING
- ES INSTRUCCIONES DE MONTAJE
- SE MONTERINGSANVISNING
- NO MONTERINGSANVISNING
- FI ASENNUSOHJEET
- PL INSTRUKCJA MONTAŻU
- JP 装着方法



INHALT:
CONTENTS:
CONTENU:
CONTENUTO:
INHOUD:
INDHOLD:
CONTENIDO:
INNEHÅLL:
INNHOOLD:
SISÄLLYS:
ZAWARTOSC:
内容物表



1x (A)



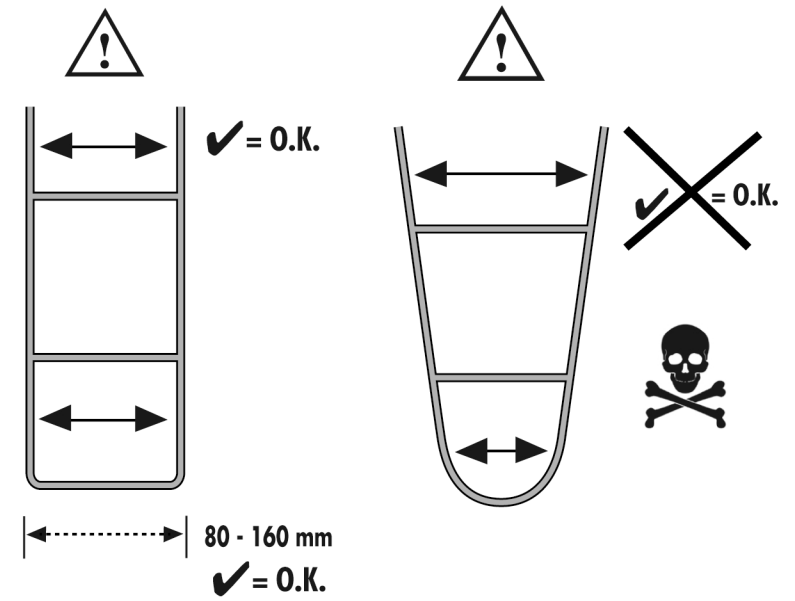
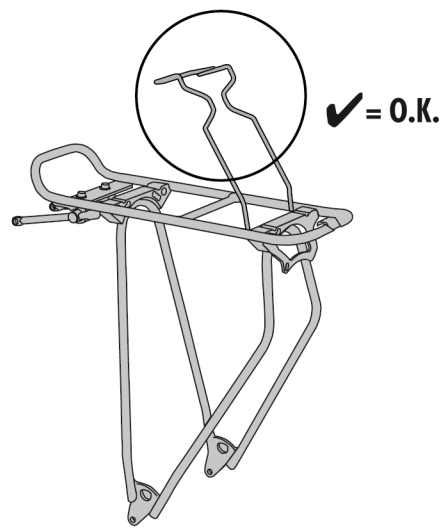
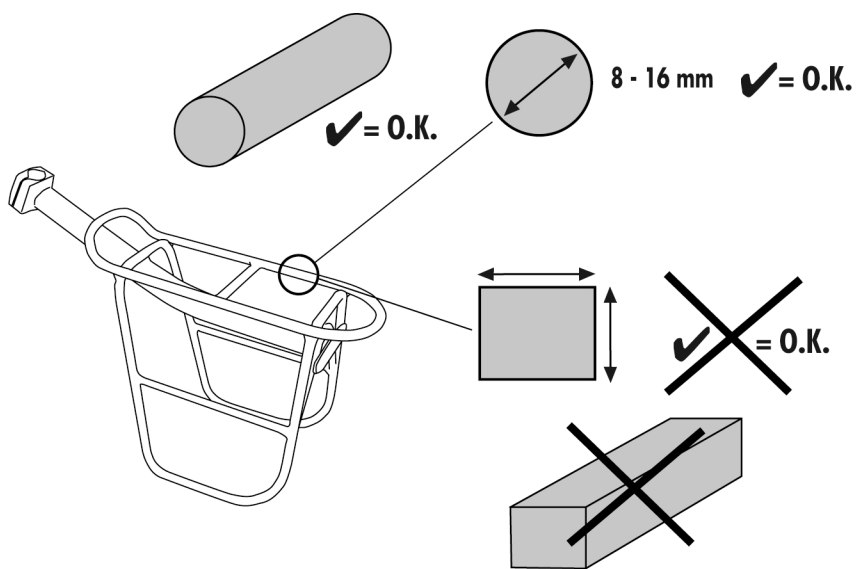
1x (B)

4 mm

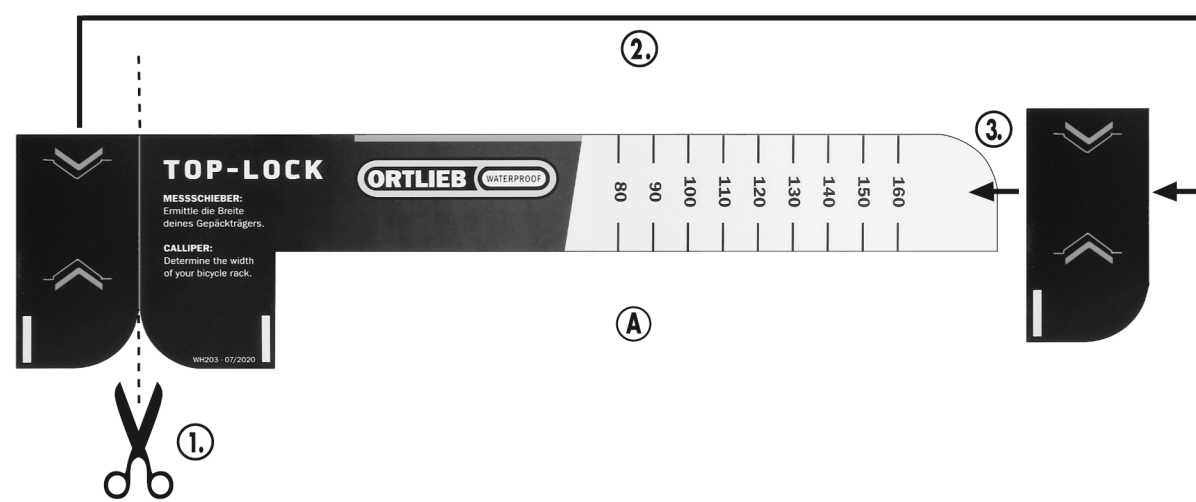


1x (C)

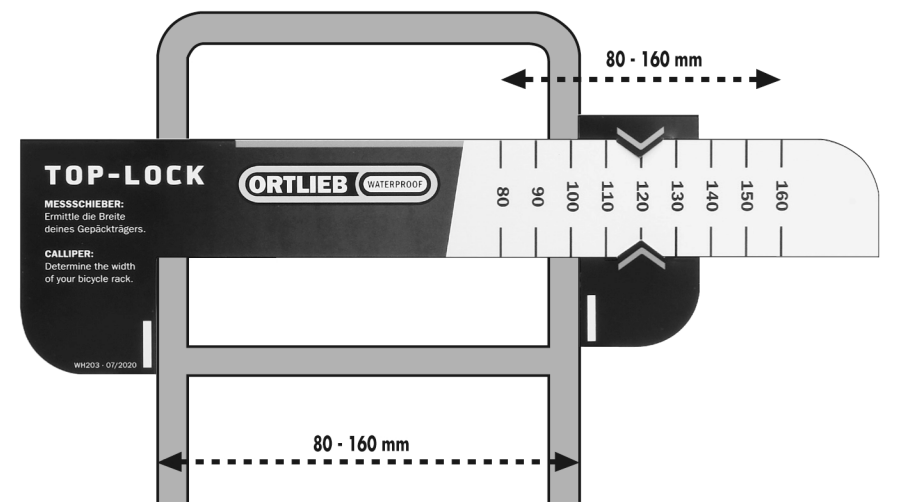
1



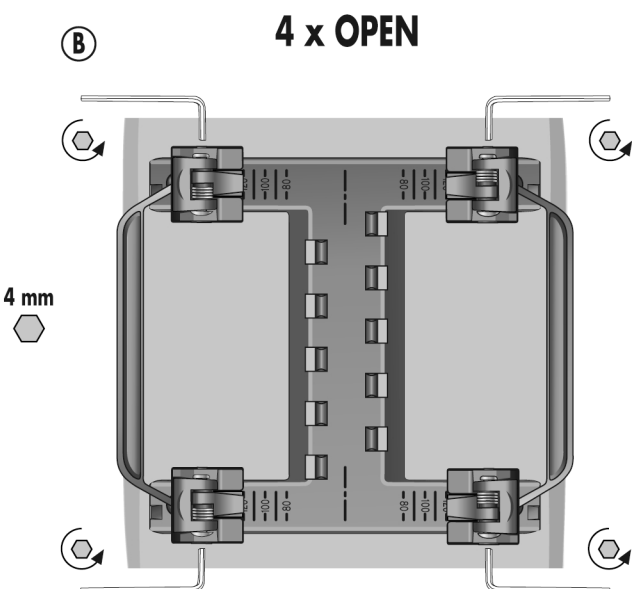
2



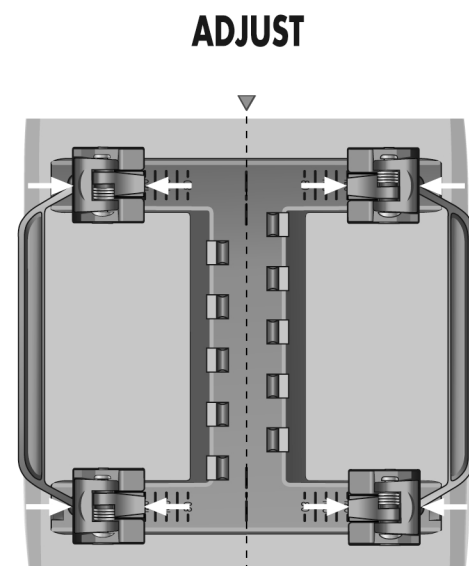
3



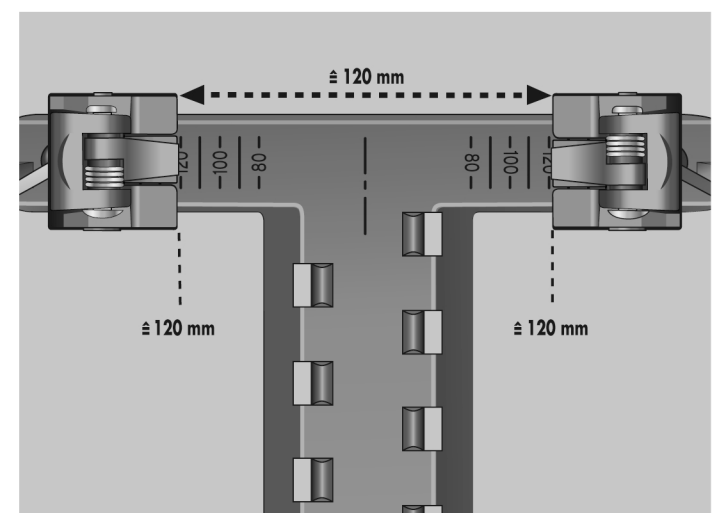
4 OPEN



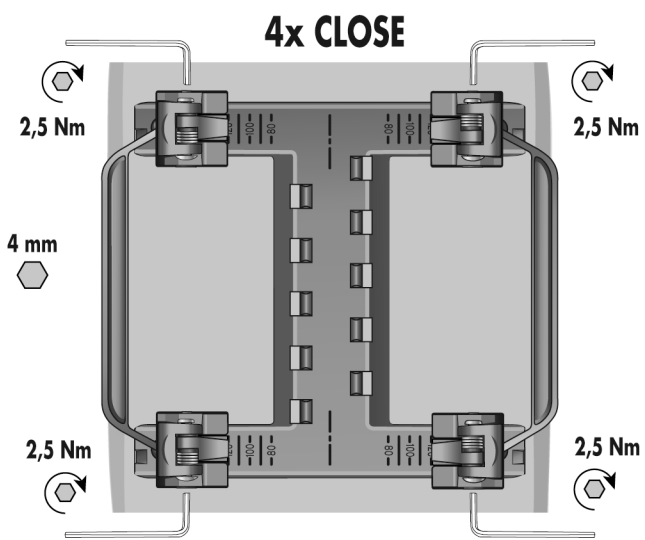
5 ADJUST



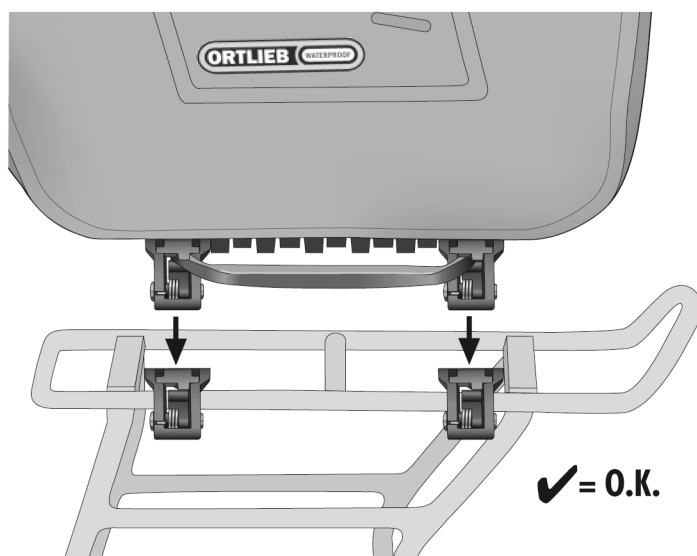
5 a. EXAMPLE



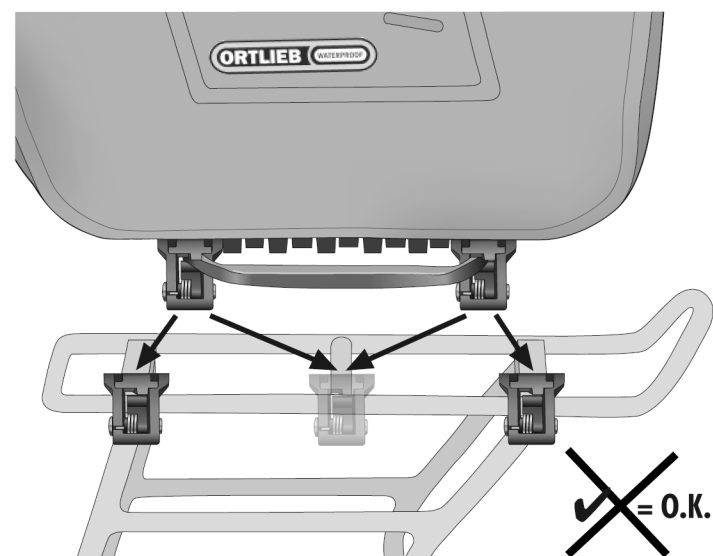
5 a.a. CLOSE



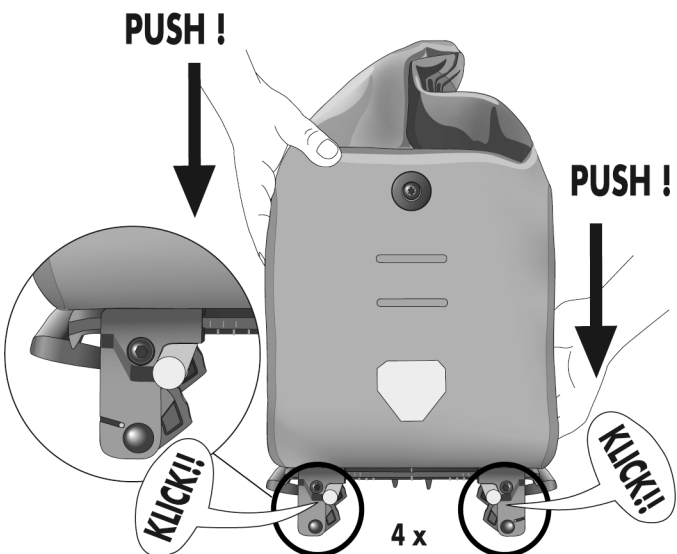
5 b.a. CORRECT POSITION



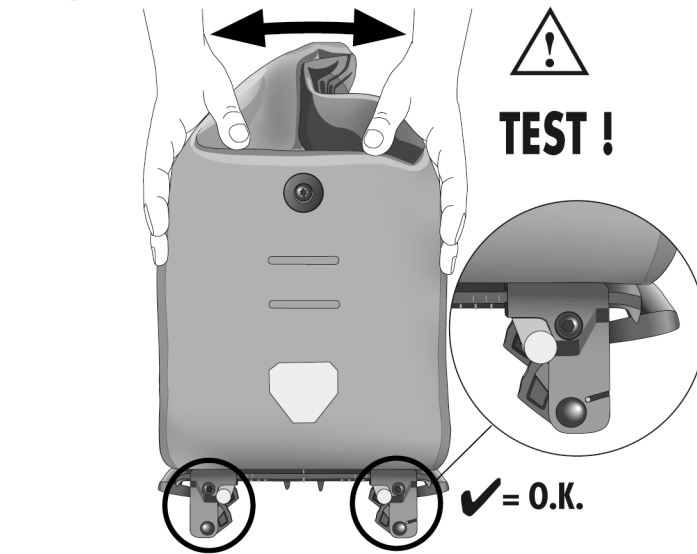
5 b.b. WRONG POSITION



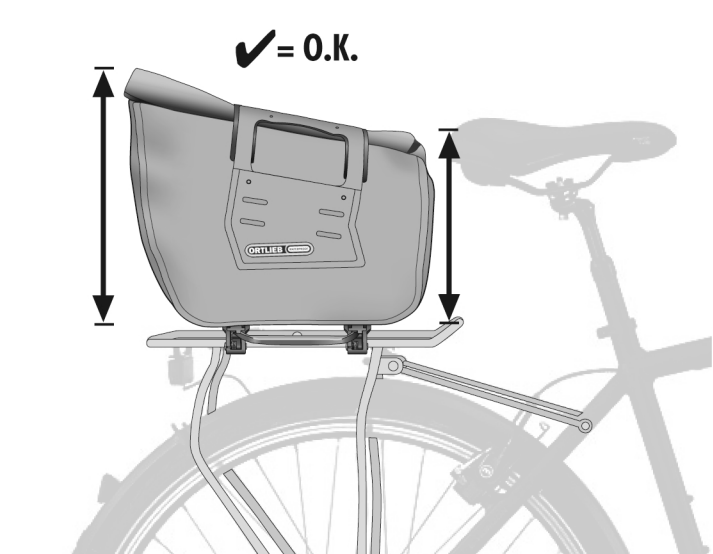
5 c. FIX



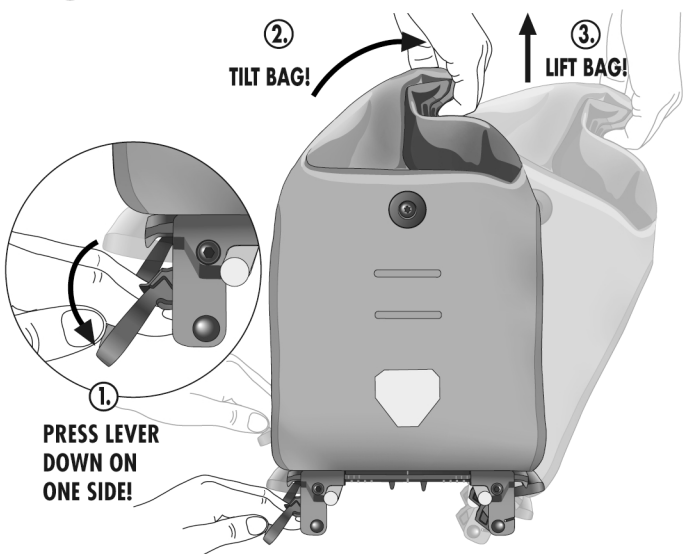
6 TEST



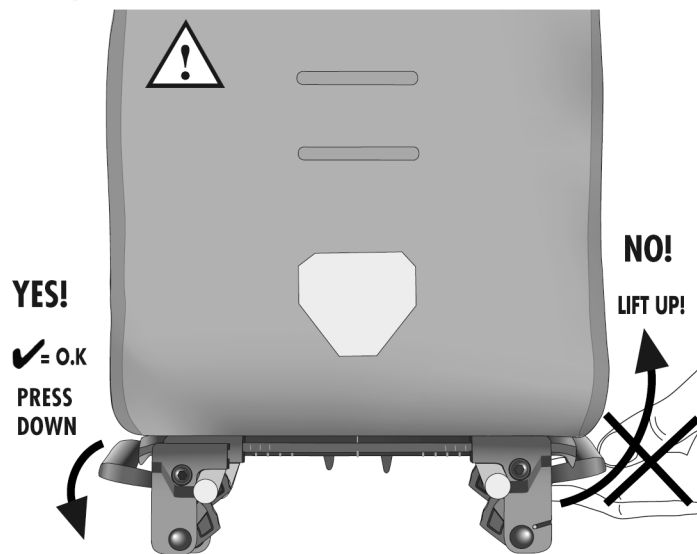
7 DIRECTION



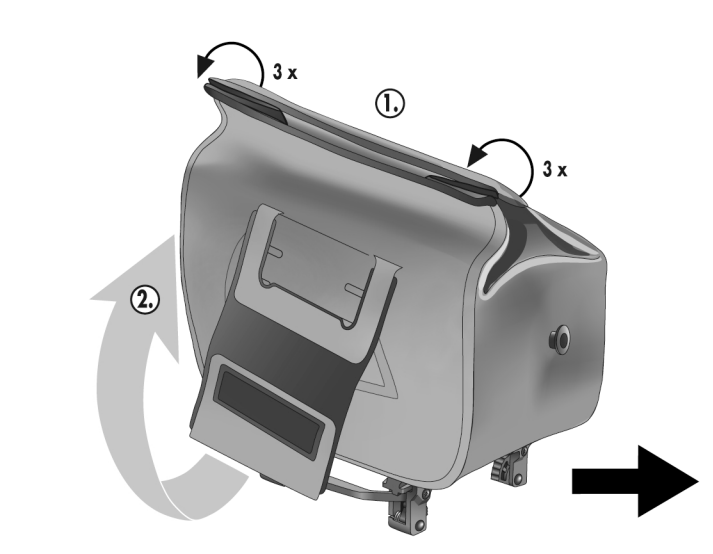
8 UNFIX



9



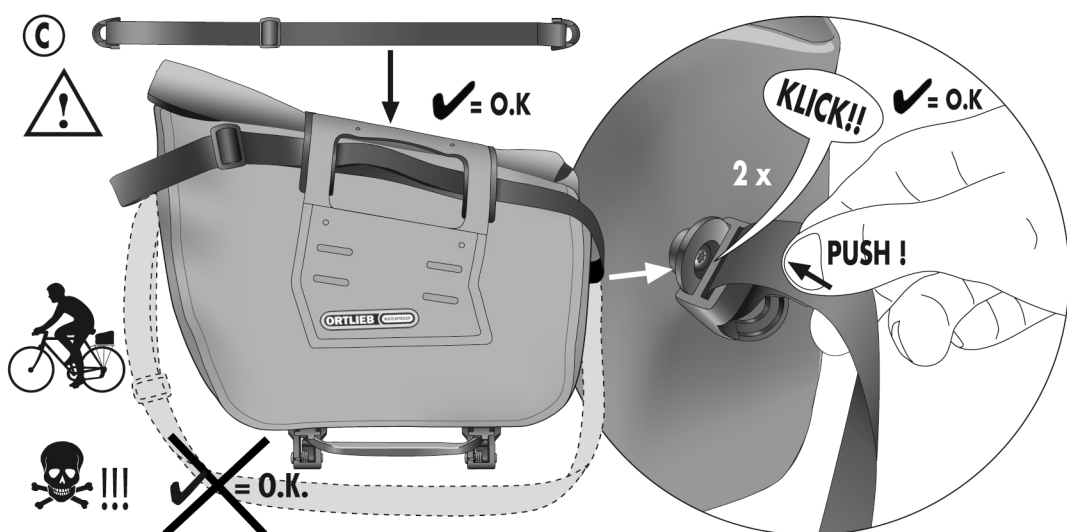
10 A CLOSE BAG



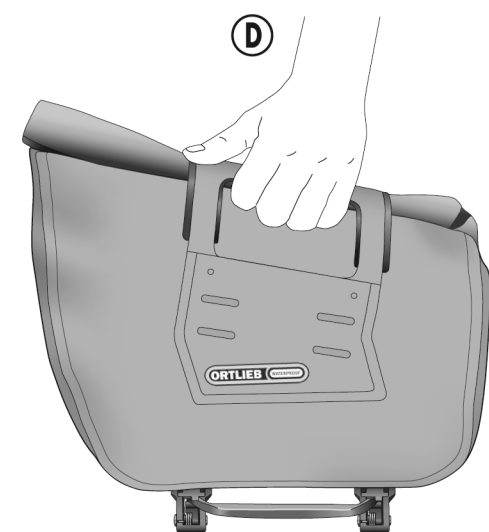
10. B



10. C



10. D



11 ! CHECK FIXATION BEFORE EVERY RIDE

! MAX. LOAD

- 1.) 10 km (6 Miles)
- 2.) 50 km (30 Miles)
- 3.) 100 km (60 Miles)
- 4.) 200 km (120 Miles)
- etc.

