

TANKSCHUTZBÜGEL SOLID/TANK GUARD SOLID



YAMAHA Tenere 700
(2025-)

Art.Nr./Item-no.:

5094582 00 01 schwarz/black

YAMAHA Tenere 700 Rally
(2025-)

Art.Nr./Item-no.:

5094583 00 01 schwarz/black

- Nicht kombinierbar mit Motorschutzbügel / Cannot be combined with engine guard.
- Auch passend mit hohem Fender von YAMAHA / Also suitable with high fender from YAMAHA.

Inhalt

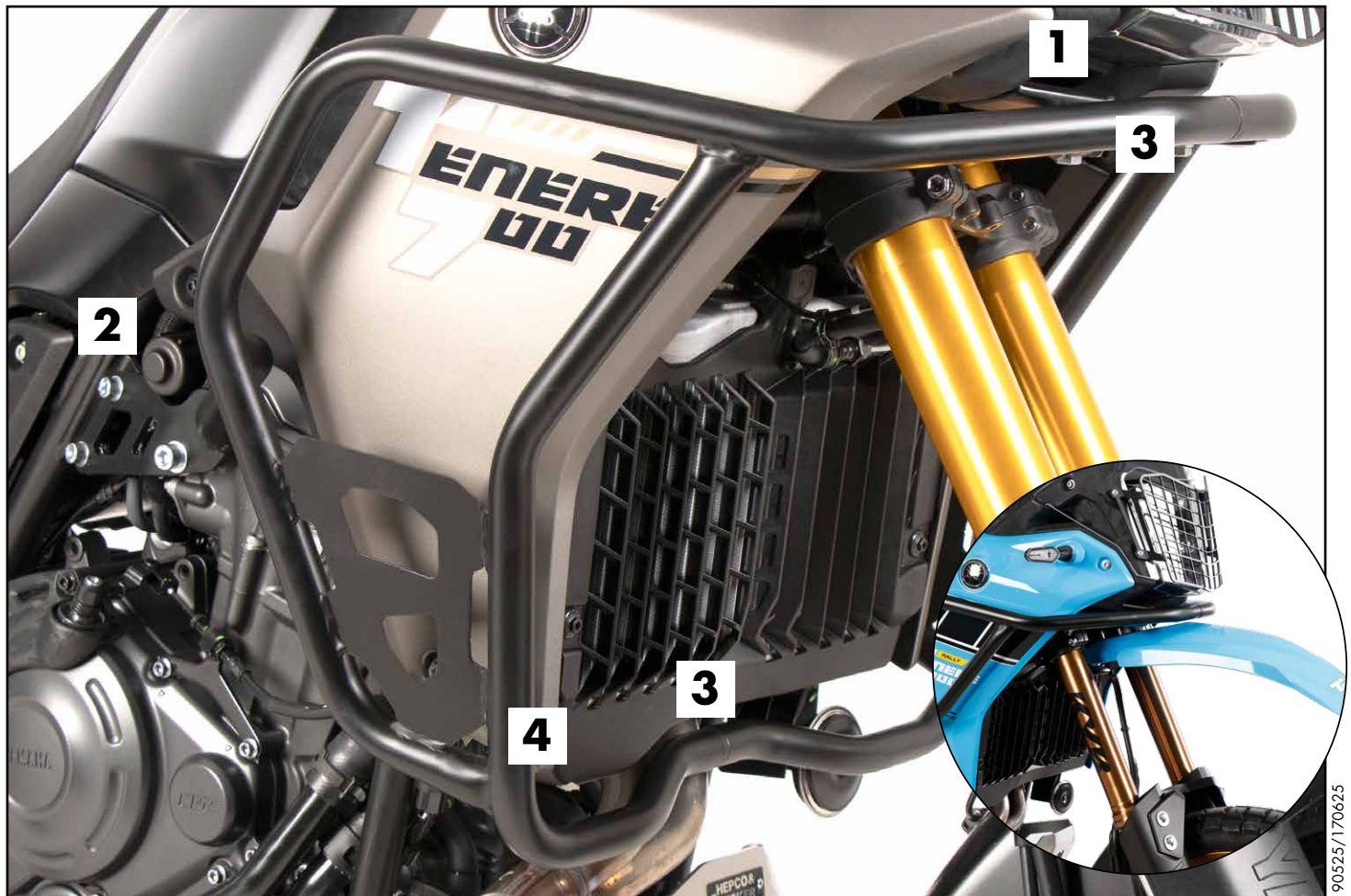
- 1x 700014435 Tankschutzbügel links
- 1x 700014436 Tankschutzbügel rechts
- 1x 700012949 Halteadapter
- 1x 700014437 Schraubensatz:

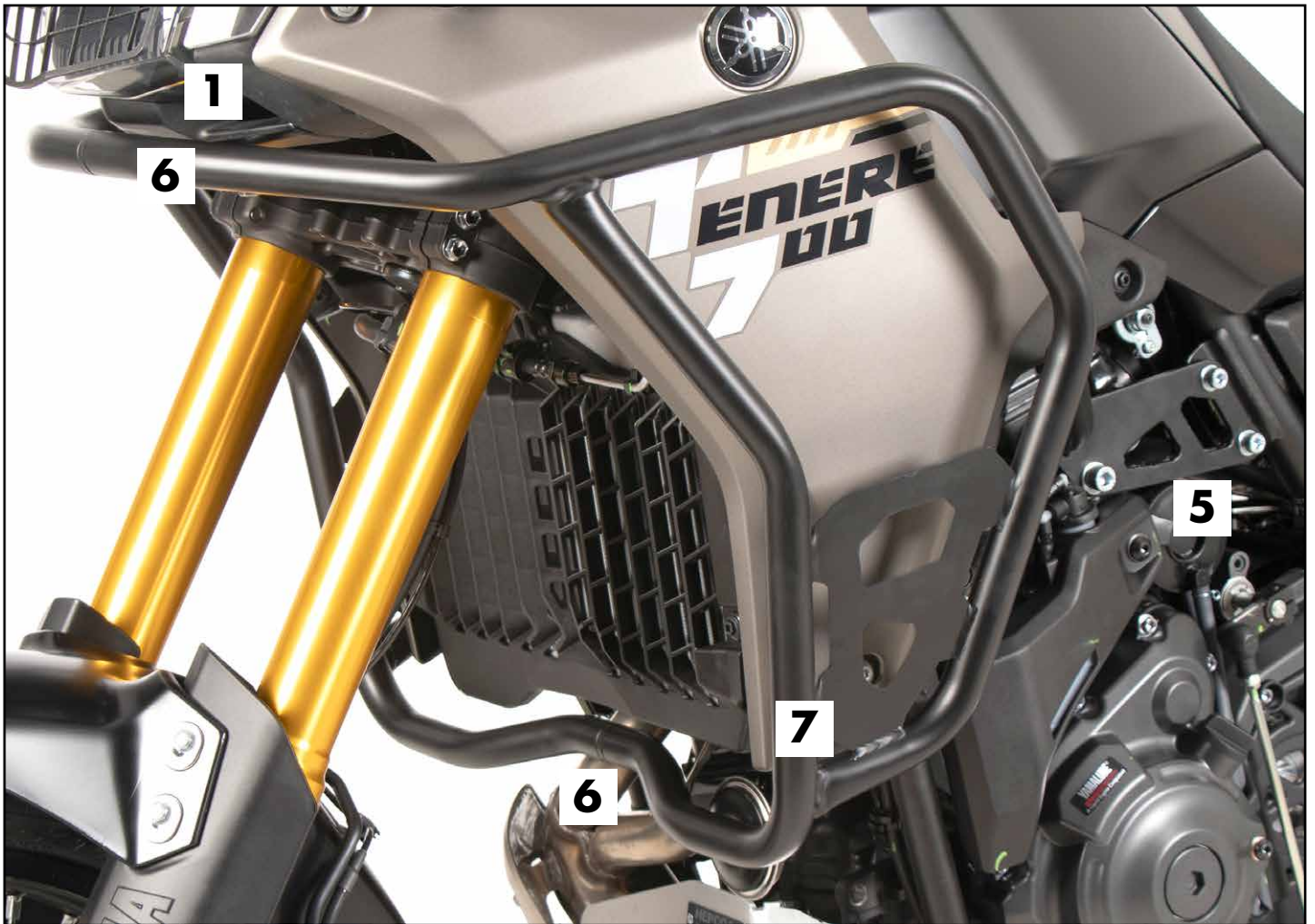
- 2 Zylinderschraube M10x1,25x40
- 2 Sechskantschraube M8x65
- 2 Sechskantschraube M8x45
- 2 Sechskantschraube M8x40
- 2 Sechskantschraube M8x20
- 4 Zylinderschraube M8x25
- 2 Selbstsichernde Mutter M8
- 2 Tensilockmutter M8
- 2 U- Scheibe Ø10,5
- 2 U- Scheibe Ø8,4x3
- 14 U- Scheibe Ø8,4
- 2 Aludistanz Ø18xØ9x12
- 2 Aludistanz Ø18xØ9x7
- 2 Verbindungsstück Ø25
- 2 Karosseriescheiben Ø6,4xØ18

Content

- 1x 700014435 Tank guard left
- 1x 700014436 Tank guard right
- 1x 700012949 Mounting adapter
- 1x 700014437 Screw kit:

- 2 Allen screw M10x1,25x40
- 2 Hexagon bolt M8x65
- 2 Hexagon bolt M8x45
- 2 Hexagon bolt M8x40
- 2 Hexagon bolt M8x20
- 4 Allen screw M8x25
- 2 Self lock nut M8
- 2 Tensilock nut M8
- 2 Washer Ø10,5
- 2 Washer Ø8,4x3
- 14 Washer Ø8,4
- 2 Alu spacer Ø18xØ9x12
- 2 Alu spacer Ø18xØ9x7
- 2 Connector Ø25
- 2 Body washer Ø6,4xØ18





Wichtig / Important:

Beachten Sie die in Ihrem Land geltenden Zulassungsbestimmungen.
Für den Bereich der BRD gilt: Ein Eintrag in die Fahrzeugpapiere ist nicht erforderlich.

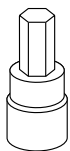
Wir empfehlen, die Montage in einer Fachwerkstatt durchführen zu lassen. Bei der Montage, alle zugänglichen Schrauben vorerst nur locker andrehen, sodass eine spannungsfreie Montage gewährleistet wird. Beim Anziehen der Schrauben, Anzugsmomente beachten.

We recommend having the installation carried out in a professional workshop. During installation, tighten all accessible screws loosely at first to ensure tension-free installation. When tightening the screws, observe the tightening torques.

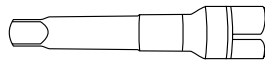
Benötigte Werkzeuge / Required tools



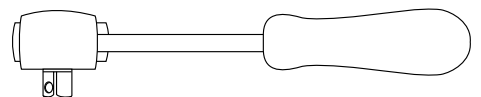
Schraubensicherung,
mittelfest /
Liquid thread locker,
medium strength



Set



Verlängerung/extension



Ratsche/Ratchet

**Eine Seite nach der anderen montieren. Ansonsten besteht die Gefahr, dass sich der Motor absenkt.
Mount one side after the other. Otherwise, there is the risk that the engine block change position.**

Vorbereitende Maßnahmen / Preparatory actions

Rechts und links jeweils die vordere Verkleidung sowie die darunterliegende Kunststoffabdeckung entfernen. Die Schrauben der vorderen und hinteren Rahmenbefestigung, sowie die beiden Schrauben der Cockpitbefestigung entfernen, alle Schrauben entfallen. Die originalen Hülsen am Cockpit verbleiben.

Remove the front panelling on the right and left and the plastic cover underneath. Remove the screws of the front and rear frame mountings as well as the two screws of the cockpit mountings, all screws are omitted. The original sleeves on the cockpit remain.

In Kombination mit hohem Fender, die Karosserie-scheiben $\text{Ø}6,4 \times \text{Ø}18$ zwischen Fender und Rahmen fügen. (s. Abb. A)

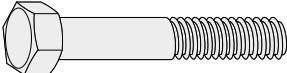
In combination with high fenders, insert the body washers $\text{Ø}6,4 \times \text{Ø}18$ between the fender and frame. (see Fig. A)



Montageanleitung / Installation instruction

Halteadapter an der Cockpithalterung: Mounting adapter on the cockpit mount:

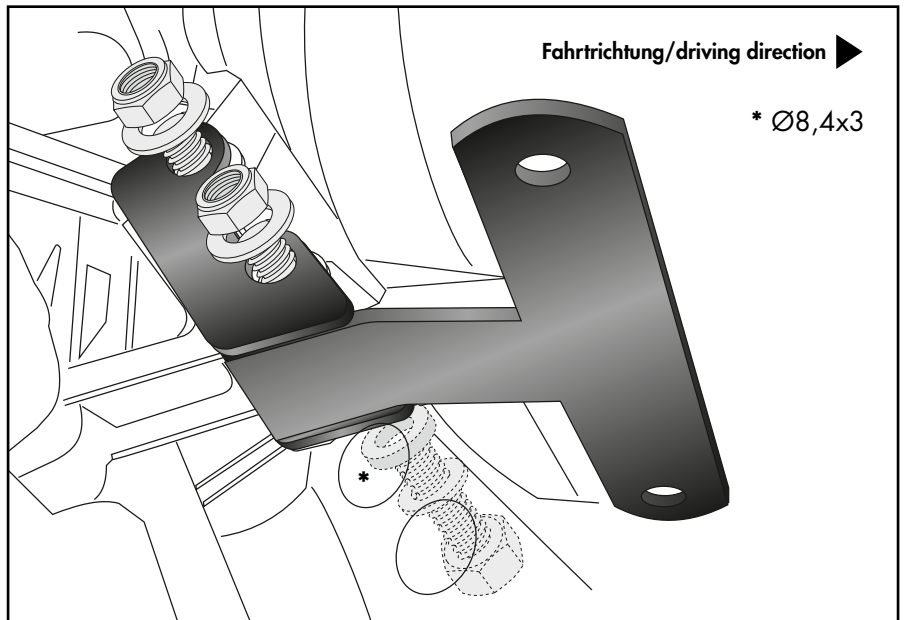
1

2x  M8x65

2x  $\text{Ø}8,4 \times 3$

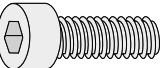
4x  $\text{Ø}8,4$

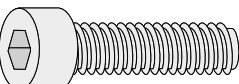
2x  M8



Tankschutzbügel rechts hinten: Tank guard right rear:

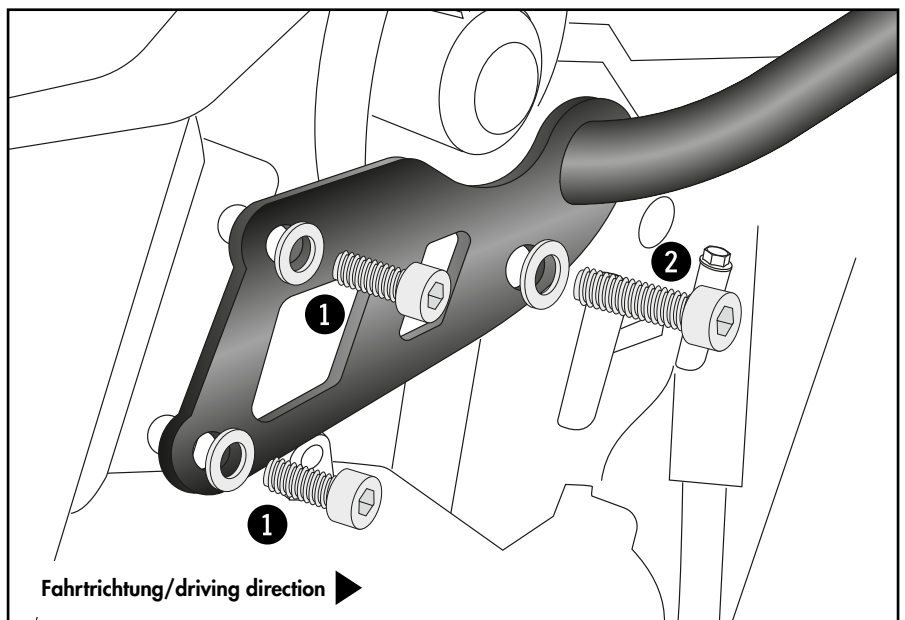
2

2x  **1** M8x25

1x  **2** M10x1,25x40

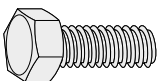
2x  $\text{Ø}8,4$

1x  $\text{Ø}10,5$



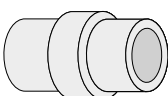
Montageanleitung / Installation Instruction

Tankschutzbügel rechts vorne oben:
Tank guard right front top:

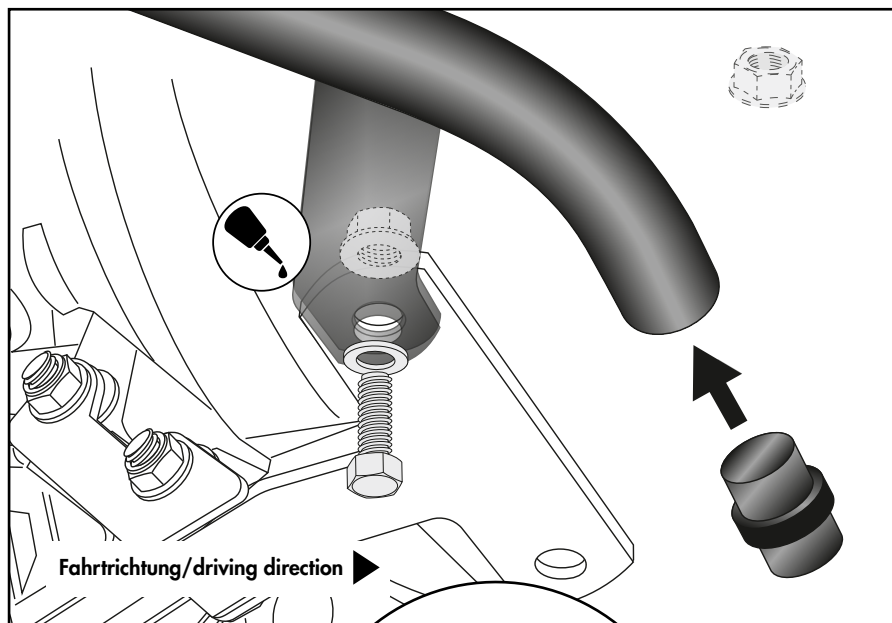
1x  M8x20

1x  Ø8,4

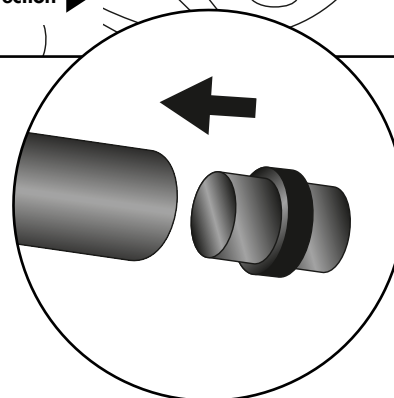
1x  M8

2x  Ø25

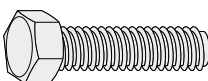
3



Vorne unten:
Front bottom:



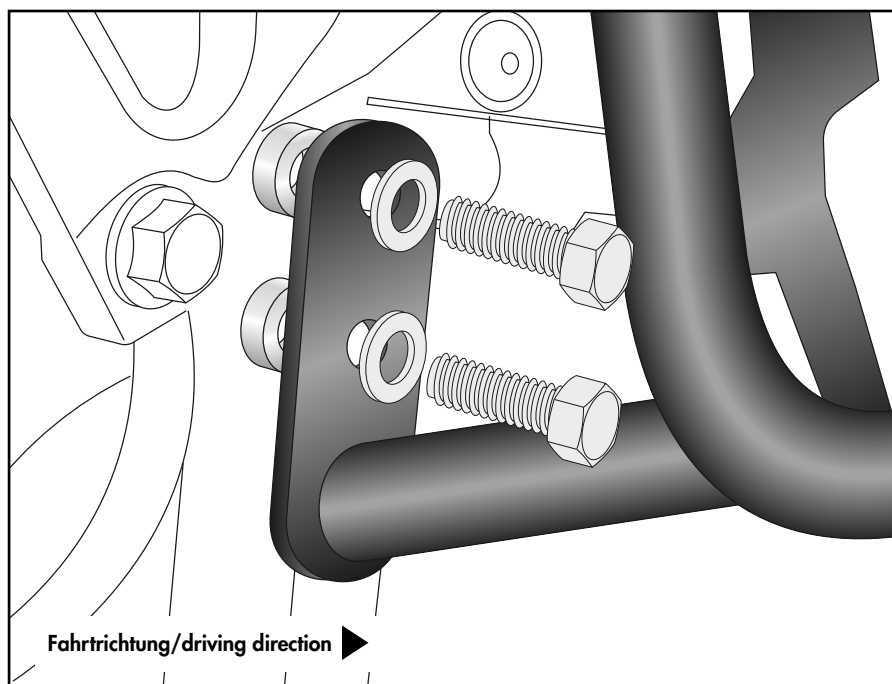
Tankschutzbügel rechts unten:
Tank guard right bottom:

2x  M8x40

2x  Ø8,4

2x  Ø18xØ9x7

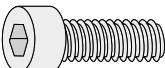
4

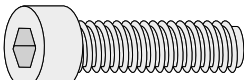


Montageanleitung / Installation Instruction

Tankschutzbügel links hinten:

Tank guard left rear:

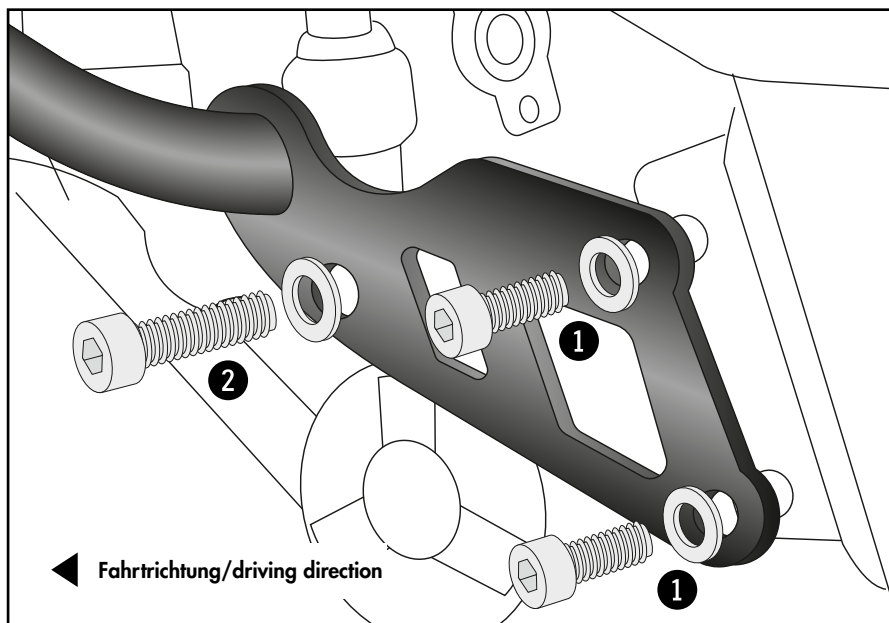
2x  ① M8x25

1x  ② M10x1,25x40

2x  Ø8,4

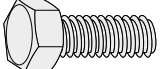
1x  Ø10,5

5



Tankschutzbügel links vorne oben:

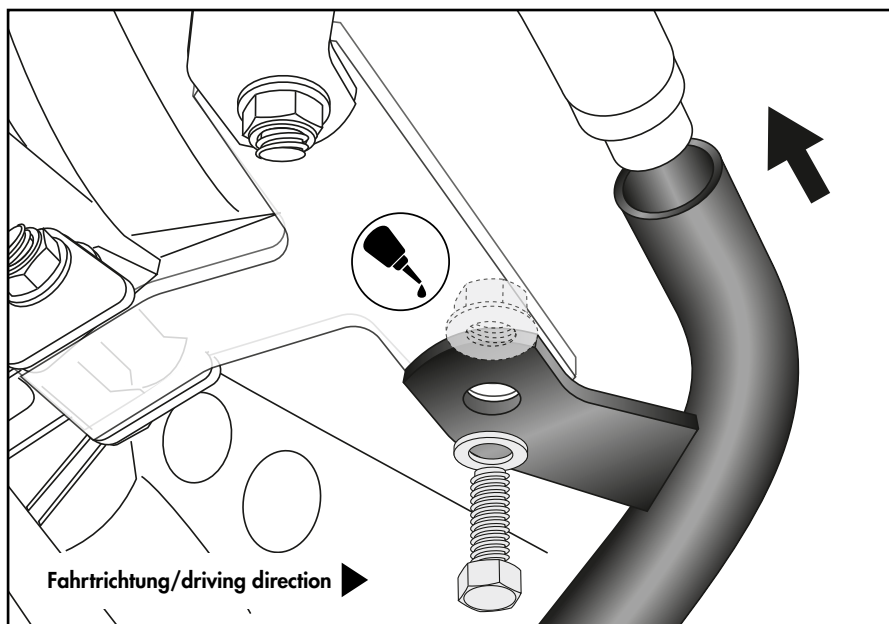
Tank guard left front top:

1x  M8x20

1x  Ø8,4

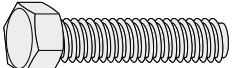


1x  M8

6

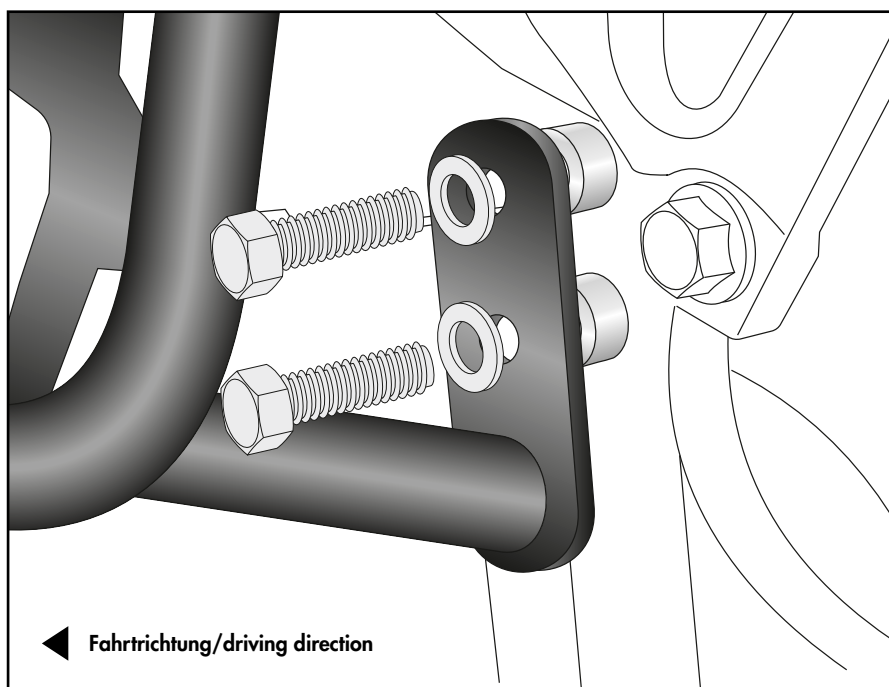


Montageanleitung / Installation Instruction

Tankschutzbügel links unten:
Tank guard left bottom:

- 2x**  M8x45
- 2x**  Ø8,4
- 2x**  Ø18xØ9x12

7



Achtung / Attention:

Nach der Montage alle Verschraubungen auf festen Sitz kontrollieren! Abgebaute Teile wieder montieren. Bitte beachten Sie unsere beigefügten Serviceinformationen.

Control all screw connections after the assembling for tightness! Reassemble the dismantled parts. Please notice our enclosed service information.

Weiteres Zubehör für dieses Modell auf www.hepco-becker.de / More accessories for this model see www.hepco-becker.de

HEPCO&BECKER GmbH | An der Steinmauer 6 | 66955 Pirmasens | Germany | Tel. +49 6331 1453100 | Fax: +49 6331 1453 120 | Mail: vertrieb@hepco-becker.de