

C-BOW HALTER / C-BOW HOLDER

DUCATI Scrambler 800 Icon

(2023-)

Art.Nr./Item-no.:

6307653 00 01 schwarz/black



Die Blinker müssen verlegt werden.
The turn signals must be relocated.

Inhalt

2x 700007063 C-Bow schwarz

1x 700013515 Halter links

1x 700013516 Halter rechts

1x 700013517 Schraubensatz:

1x 700013518 Blinkerhalter links

1x 700013519 Blinkerhalter rechts

4 Zylinderschraube M10x20

2 Zylinderschraube M6x16

8 Sechskantschraube M6x16

6 U-Scheibe Ø10,5

10 U-Scheibe Ø6,4

2 U-Scheibe Ø6,4xØ18

2 Tensilockmutter M6

Content

2x 700007063 C-Bow black

1x 700013515 Holder left

1x 700013516 Holder right

1x 700013517 Screw kit:

1x 700013518 Turn signal holder left

1x 700013519 Turn signal holder right

4 Allen screw M10x20

2 Allen screw M6x16

8 Hexagon bolt M6x16

6 Washer Ø10,5

10 Washer Ø6,4

2 Washer Ø6,4xØ18

2 Tensilock nut M6



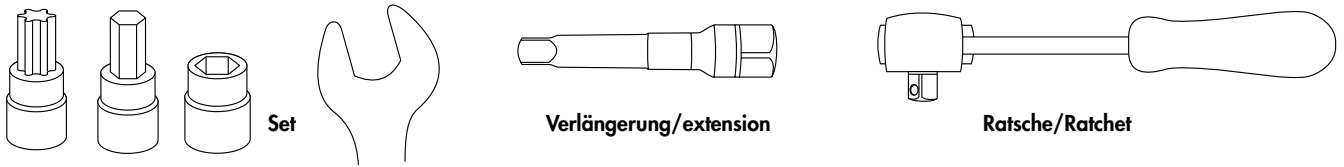
Baubreite 43 cm
Width: 43 cm

Kombinierbar mit
Can be combined with

6527653 Alurack
6617653 Easyrack
6607653 Minirack



Benötigte Werkzeuge / Required tools



Wichtig / Important:

Beachten Sie die in Ihrem Land geltenden Zulassungsbestimmungen.
Für den Bereich der BRD gilt: Ein Eintrag in die Fahrzeugpapiere ist nicht erforderlich.

Wir empfehlen, die Montage in einer Fachwerkstatt durchführen zu lassen. Bei der Montage, alle zugänglichen Schrauben vorerst nur locker andrehen, sodass eine spannungsfreie Montage gewährleistet wird. Beim Anziehen der Schrauben, Anzugsmomente beachten.

We recommend having the installation carried out in a professional workshop. During installation, tighten all accessible screws loosely at first to ensure tension-free installation. When tightening the screws, observe the tightening torques.

Vorbereitende Maßnahmen / Preparatory actions

Die Blinker lösen. Die Abdeckung unterhalb des Hecks demontieren, die Blinkerkabel unterhalb der Sitzbank lösen und die Kabel nach vorne verlängern (durch Ziehen). Die Kunststoffstopfen aus den Gewinden entfernen.

Disconnect the turn signals. Dismantle the cover under the rear, loosen the turn signal cables under the seat and extend the cables to the front (by pulling). Remove the plastic plugs from the threads.

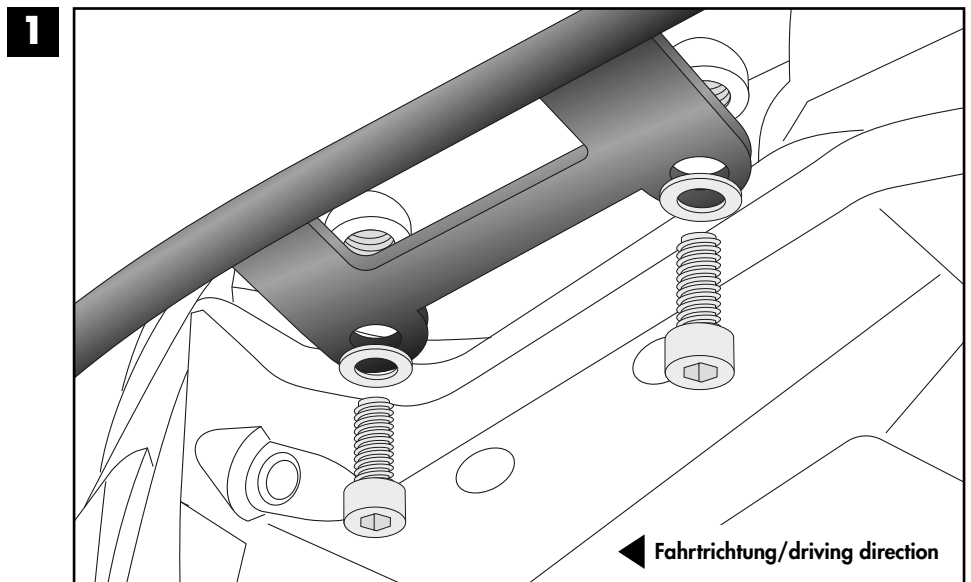
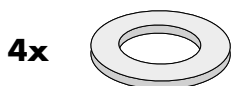
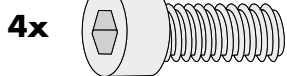
Montageanleitung / Installation instruction

Montage der Halter rechts/links:

Erfolgt an den nun freien Gewinden mit den Zylinderschrauben M10x20 und U-Scheiben $\varnothing 10,5$.

Fastening of the holders right/left:

On the now free threads with the allen screws M10x20 and washers $\varnothing 10,5$.



Montageanleitung / Installation Instruction

Montage der Blinkerhalter rechts/links: **2**

Mit Originalschraube und U-Scheibe $\text{\O}6,4 \times \text{\O}18$. Zwischen Halter und Gewinde die U-Scheibe $\text{\O}10,5$ fügen.

Montage der Blinker rechts/links:

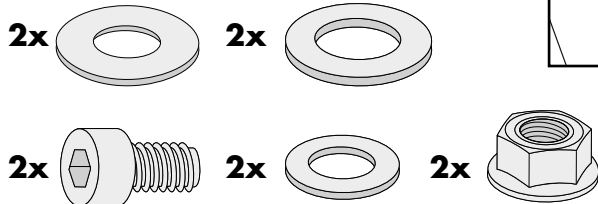
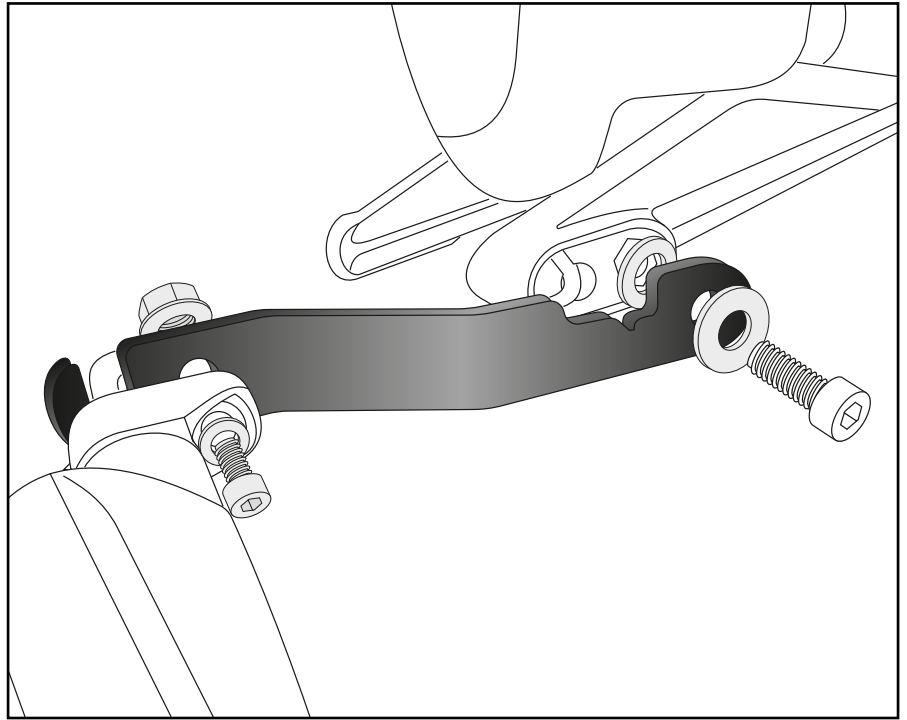
Mit der Zylinderschraube $M6 \times 16$, U-Scheibe $\text{\O}6,4$ und Tensilockmutter $M6$ am Blinkerhalter verschrauben.

Fastening of the turn signal holders right/left:

With original screw and washer $\text{\O}6,4 \times \text{\O}18$. Insert washer $\text{\O}10,5$ between holder and thread.

Fastening of the turn signals right/left:

With the allen screw $M6 \times 16$, washer $\text{\O}6,4$ and tensilock nut $M6$ on the holder.

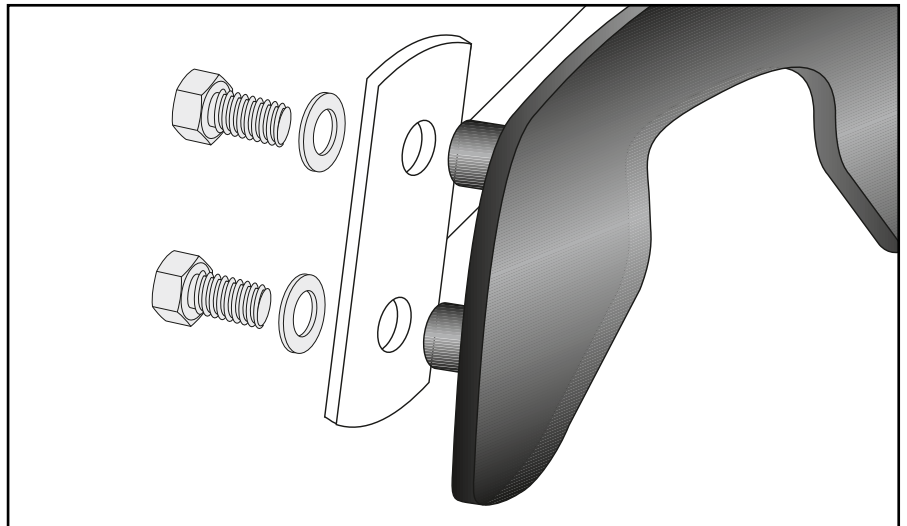


Montage der C-Bows rechts/links:

An den montierten Haltern.
Dazu die Sechskantschrauben $M6 \times 16$ und die U-Scheiben $\text{\O}6,4$ verwenden.

Fastening of the C-Bows right/left:

On the mounted holders.
Use hexagon bolts $M6 \times 16$ and washers $\text{\O}6,4$.

3

Achtung / Attention:

Nach der Montage alle Verschraubungen auf festen Sitz kontrollieren! Abgebaute Teile wieder montieren. Bitte beachten Sie unsere beigefügten Serviceinformationen.

Control all screw connections after the assembling for tightness! Reassemble the dismantled parts. Please notice our enclosed service information.

Weiteres Zubehör für dieses Modell auf www.hepco-becker.de / More accessories for this model see www.hepco-becker.de

HEPCO&BECKER GmbH | An der Steinmauer 6 | 66955 Pirmasens | Germany | Tel. +49 6331 1453100 | Fax: +49 6331 1453 120 | Mail: vertrieb@hepco-becker.de