



Das Sportrack ist festverschraubt.
The Sportrack is bolted in place.

Inhalt

1x 700014498 Gepäckplatte

1x 700014499 Schraubensatz:

- 4 Senkschraube M8x40
- 3 Senkschraube M5x16
- 4 Linsenflanschschraube schwarz M6x16
- 4 Zylinderschraube M6x20
- 3 Selbstsichernde Mutter M5
- 3 U-Scheibe Ø5,4
- 4 U-Scheibe Ø6,4
- 4 Abgesetzte VA-Distanz
- 1 H&B Logo Ø30
- 1 Moosgummi 80cm
- 4 Abdeckstopfen (M22543)

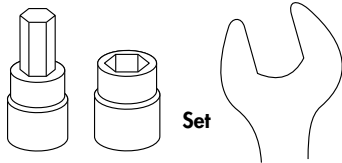
Content

1x 700014498 Sportrack plate

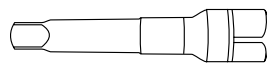
1x 700014499 Screw kit:

- 4 Countersunk screw M8x40
- 3 Countersunk screw M5x16
- 4 Filister head flange screw black M6x16
- 4 Allen screw M6x20
- 3 Self lock nut M5
- 3 Washer Ø5,4
- 4 Washer Ø6,4
- 4 Stepped VA-Spacer
- 1 H&B Logo Ø30
- 1 Seal strip - lenght 80 cm
- 4 Plastic plug (M22543)

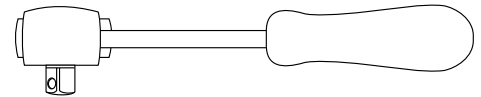
Benötigte Werkzeuge / Required tools



Set



Verlängerung/extension



Ratsche/Ratchet

Kombinierbar mit/Can be combined with: C-Bow



Wichtig / Important:

Beachten Sie die in Ihrem Land geltenden Zulassungsbestimmungen.

Für den Bereich der BRD gilt: Ein Eintrag in die Fahrzeugpapiere ist nicht erforderlich.

Wir empfehlen, die Montage in einer Fachwerkstatt durchführen zu lassen. Bei der Montage, alle zugänglichen Schrauben vorerst nur locker andrehen, sodass eine spannungsfreie Montage gewährleistet wird. Beim Anziehen der Schrauben, Anzugsmomente beachten.

We recommend having the installation carried out in a professional workshop. During installation, tighten all accessible screws loosely at first to ensure tension-free installation. When tightening the screws, observe the tightening torques.

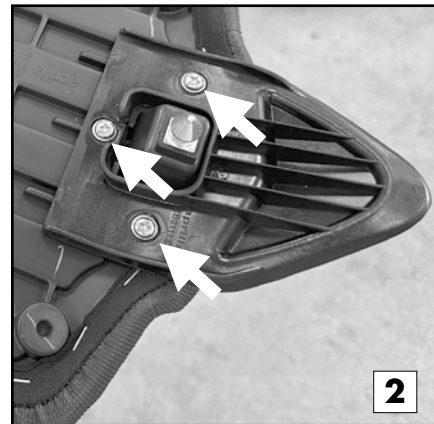
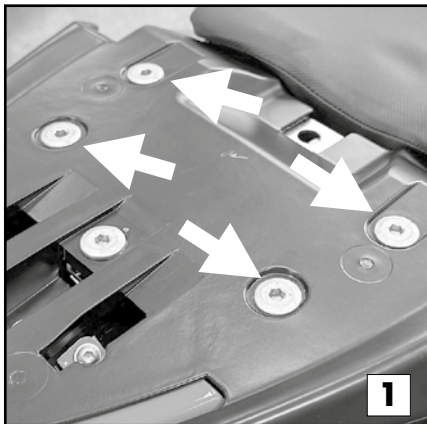
Vorbereitende Maßnahmen / Preparatory actions

Den Soziussitz entfernen und die darunterliegenden Schrauben entfernen (1), diese entfallen.

Die vordere Fahrersitzklemmung demontieren (2).

Remove the pillion seat and remove the screws underneath (1), these are no longer required.

Remove the front rider seat clamp (2).



Fahrersitzklemmung an der Gepäckplatte montieren.

Fit the rider seat clamp to the Sportrack plate.

Vorne/Front: **1**

2x  M5x16

2x  Ø5,4

2x  Ø6,4

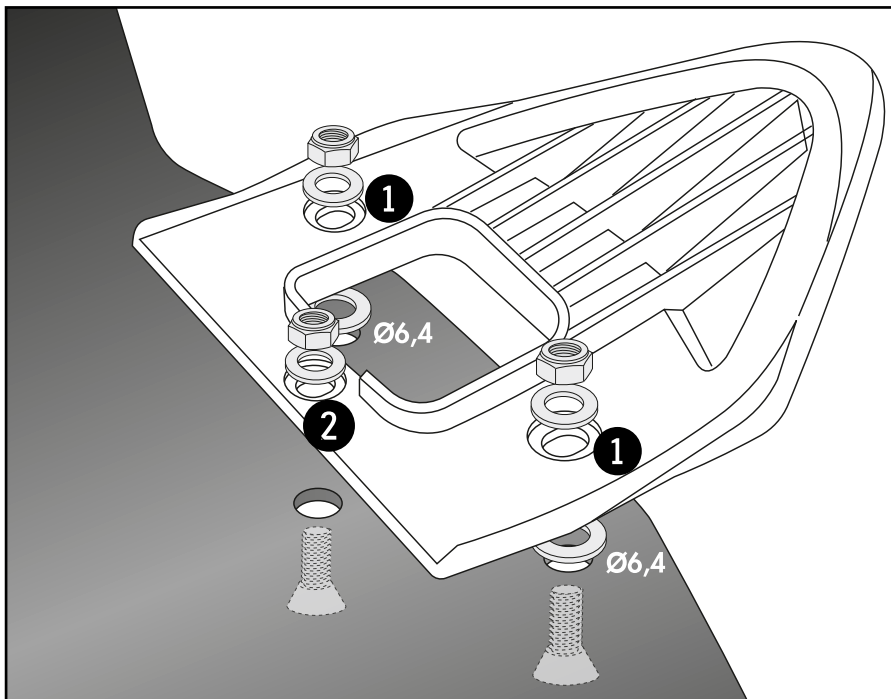
2x  M5

Hinten/Rear: **2**

1x  M5x16

1x  Ø5,4

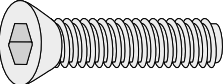
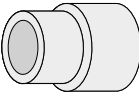
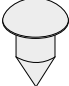
1x  M5

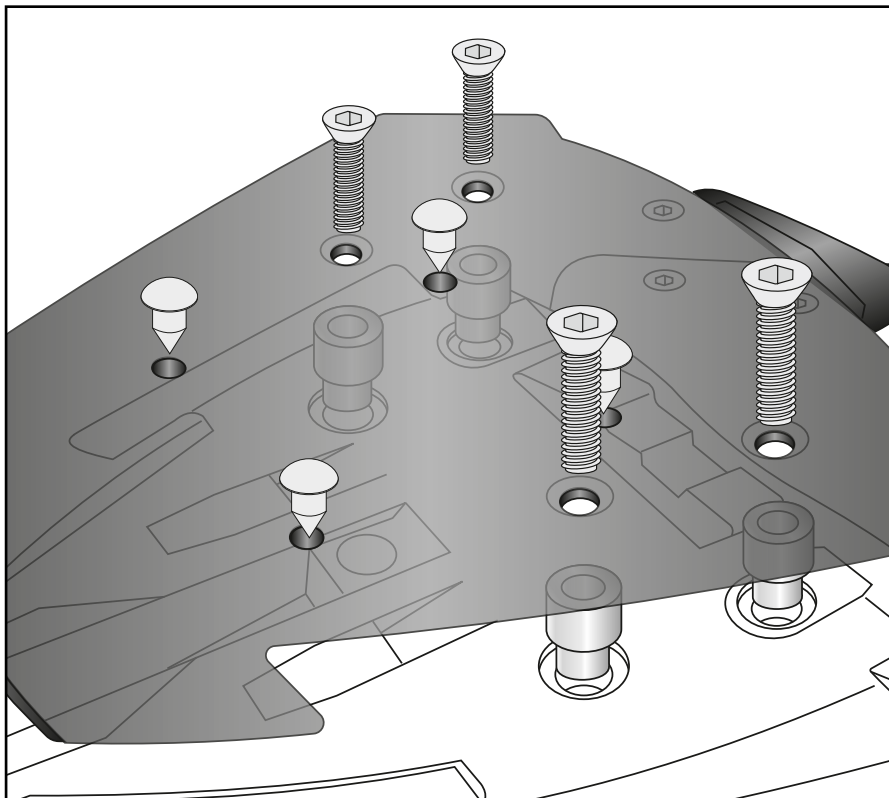


Montageanleitung / Installation Instruction

Gepäckplatte/Sportrack plate:

1

- 4x**  M8x40
- 4x**  Distanz/Spacer
- 4x**  M22543



Hinweis zur Montage einer Topcasepalette auf dem Sportrack:

Zur Montage in den vorhandenen Gewinden die Zylinderschrauben M6x20 aus diesem Set und die bei dem Topcasekit beiliegenden Viereck-Scheiben verwenden.

Note on mounting a top case pallet on the Sportrack:

Use the allen screws M6x20 from this set and the special washers supplied with the top case kit for mounting in the existing threads.

Hinweis zur Montage einer Basic Hecktaschenbefestigung auf dem Sportrack:

Zur Montage in den vorhandenen Gewinden die Linsenflanschschrauben M6x16 aus diesem Set verwenden.

Note on mounting a Basic rear bag attachment on the Sportrack:

Use the filister head flange screws M6x16 from this set for mounting in the existing threads.

Montageanleitung / Installation Instruction

Das H&B Logo in die Vertiefung einkleben.
Das Dichtband wie abgebildet anbringen.

Hinweis:

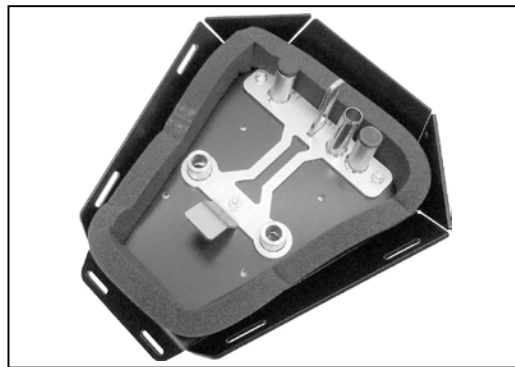
je nach Witterung dauert es bis zu 48h bis das Band seine volle Ausdehnung/ Höhe erreicht. Abhängig vom Abstand zwischen Platte und Verkleidung muss das Dichtband entweder auf der Platte oder an den Seiten angebracht werden.

Glue the H&B logo into the recess.
Fit the sealing tape as shown.

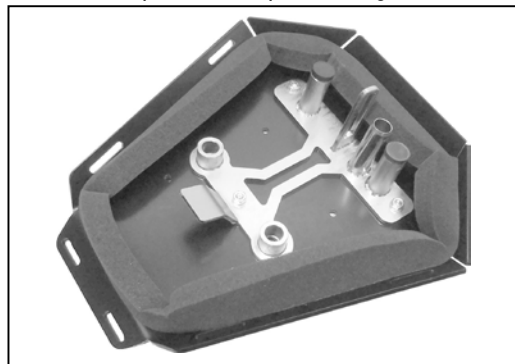
Note:

depending on weather conditions, it takes up to 48 hours for the seal strip to reach its full extension/height. Depending on distance between plate and fairing, the sealing tape must be applied either to the panel or to the sides.

2



Symbolbilder/Symbolic images



Achtung / Attention:

Nach der Montage alle Verschraubungen auf festen Sitz kontrollieren! Abgebaute Teile wieder montieren. Bitte beachten Sie unsere beigefügten Serviceinformationen.

Control all screw connections after the assembling for tightness! Reassemble the dismantled parts. Please notice our enclosed service information.

Weiteres Zubehör für dieses Modell auf www.hepco-becker.de / More accessories for this model see www.hepco-becker.de

HEPCO&BECKER GmbH | An der Steinmauer 6 | 66955 Pirmasens | Germany | Tel. +49 6331 1453100 | Fax: +49 6331 1453 120 | Mail: vertrieb@hepco-becker.de