

GEPÄCKBRÜCKE / REAR RACK

Rohrausführung - Tube type

KAWASAKI Eliminator 500

(2024-)

Art.Nr./Item-no.:

6582552 01 01 schwarz/black



Nicht topcasetauglich.

Not suitable for top cases.

Inhalt

1x 700011764 Rohrgepäckbrücke

1x 700013760 Halteadapter links

1x 700013761 Halteadapter rechts

1x 700013759 Schraubensatz:

- 4 Linsenschraube M8x20
- 2 Sechskantschraube M8x55
- 2 Sechskantschraube M8x50
- 8 U-Scheibe Ø8,4
- 2 Aludistanz Ø25xØ9x20
- 2 Aludistanz Ø25xØ9x15
- 4 Abdeckkappe M8

Content

1x 700011764 Rear rack tube type

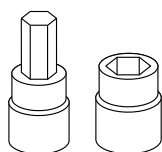
1x 700013760 Holding adapter left

1x 700013761 Holding adapter right

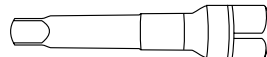
1x 700013759 Screw kit:

- 4 Filister head screw M8x20
- 2 Hexagon bolt M8x55
- 2 Hexagon bolt M8x50
- 8 Washer Ø8,4
- 2 Alu spacer Ø25xØ9x20
- 2 Alu spacer Ø25xØ9x15
- 4 Cover cap M8

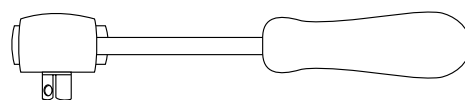
Benötigte Werkzeuge / Required tools



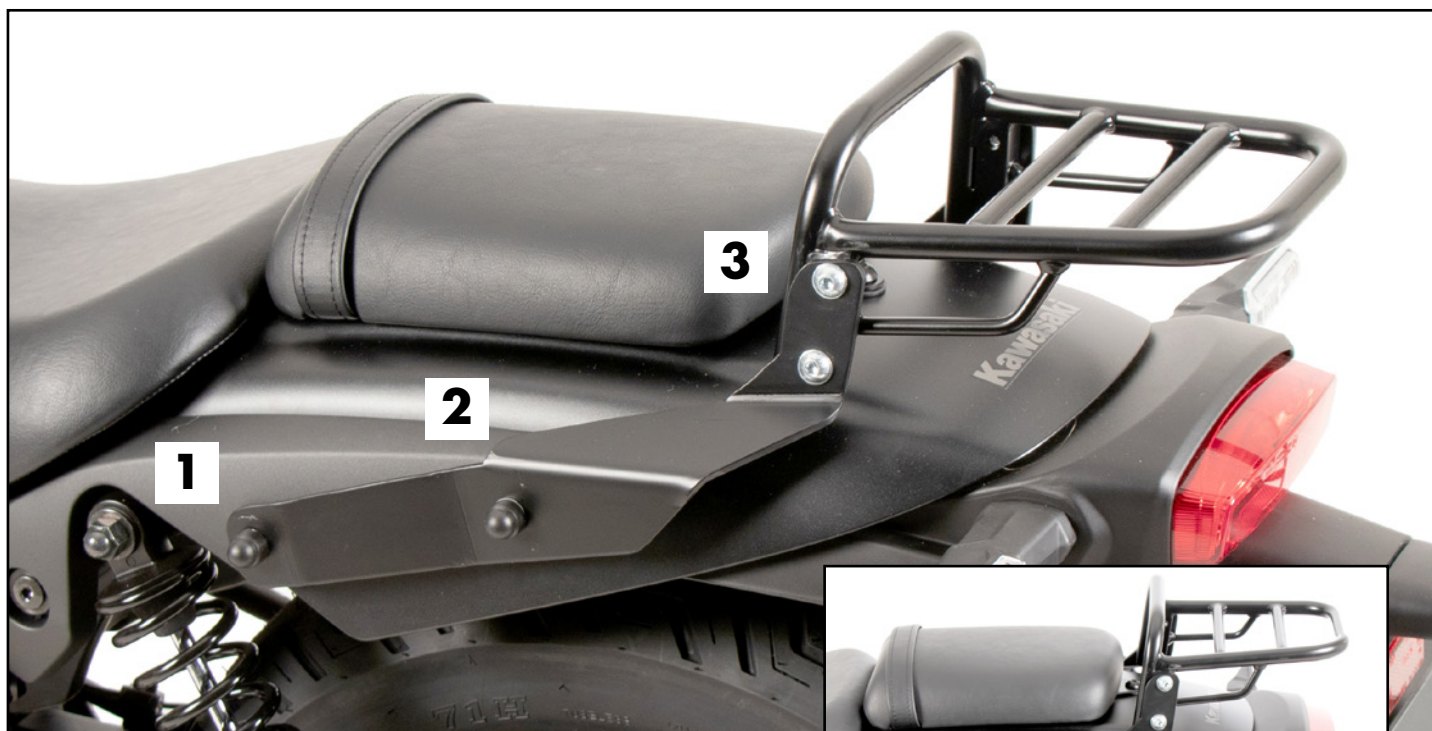
Set



Verlängerung/extension



Ratsche/Ratchet



Kombinierbar mit
Can be combined with
C-Bow Halter/C-Bow holder

Wichtig / Important:

Beachten Sie die in Ihrem Land geltenden Zulassungsbestimmungen.
Für den Bereich der BRD gilt: Ein Eintrag in die Fahrzeugpapiere ist nicht erforderlich.

Wir empfehlen, die Montage in einer Fachwerkstatt durchführen zu lassen. Bei der Montage, alle zugänglichen Schrauben vorerst nur locker andrehen, sodass eine spannungsfreie Montage gewährleistet wird. Beim Anziehen der Schrauben, Anzugsmomente beachten.

We recommend having the installation carried out in a professional workshop. During installation, tighten all accessible screws loosely at first to ensure tension-free installation. When tightening the screws, observe the tightening torques.

Vorbereitende Maßnahmen / Preparatory actions

Die Originalschrauben rechts und links am Heckfender entfernen, diese entfallen.

Die abgesetzten Originaldistanzen verbleiben.

Remove the original screws on the right and left of the rear fender.

The offset original spacers remain.

Montageanleitung / Installation instruction

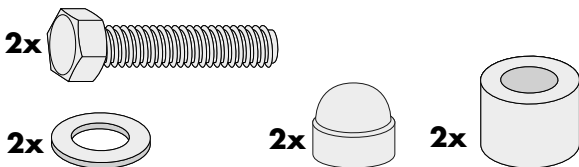
Montage der Halteadapter vorne rechts/links:

Mit der Sechskantschraube M8x55 und U-Scheibe $\varnothing 8,4$. Zwischen Verschraubungspunkt und Halteadapter die Aludistanz $\varnothing 25 \times \varnothing 9 \times 20$ fügen. Abdeckkappen M8 fügen.

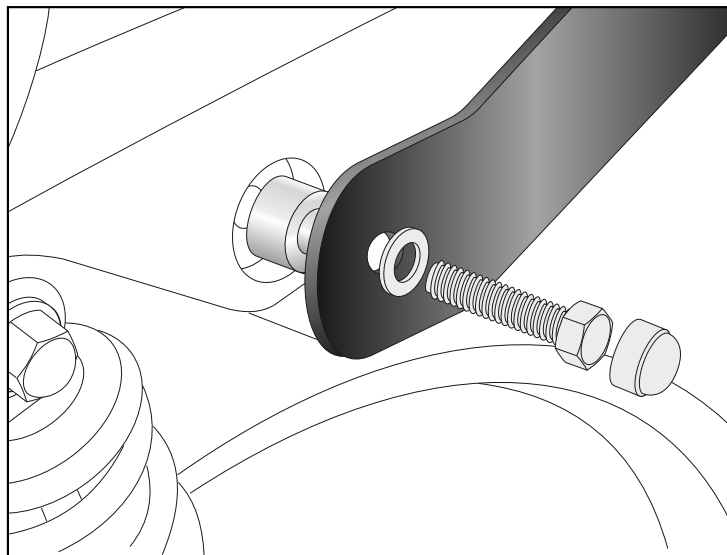
Fastening of the holding adapters front right/left:

Use the hexagon bolt M8x55 and washer $\varnothing 8,4$. Insert the alu spacer $\varnothing 25 \times \varnothing 9 \times 20$ between the screw connection point and the adapter.

Add the cover caps M8.



1



◀ Fahrtrichtung/driving direction

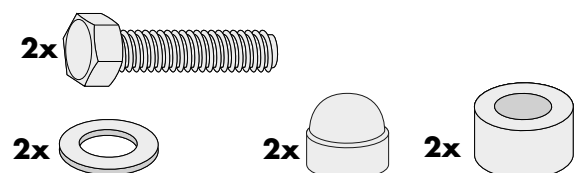
Montage der Halteadapter hinten rechts/links:

Mit der Sechskantschraube M8x50 und U-Scheibe $\varnothing 8,4$. Zwischen Verschraubungspunkt und Halteadapter die Aludistanz $\varnothing 25 \times \varnothing 9 \times 15$ fügen. Abdeckkappen M8 fügen.

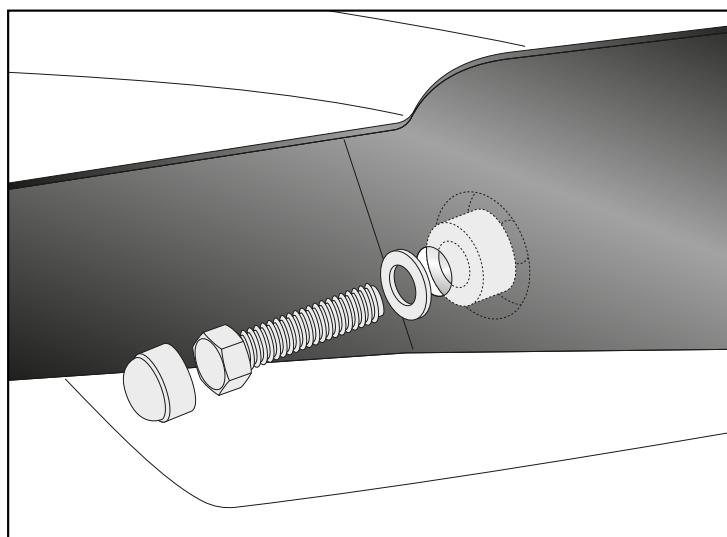
Fastening of the holding adapters rear right/left:

Use the hexagon bolt M8x50 and washer $\varnothing 8,4$. Insert the alu spacer $\varnothing 25 \times \varnothing 9 \times 15$ between the screw connection point and the adapter.

Add the cover caps M8.



2



Montageanleitung / Installation Instruction

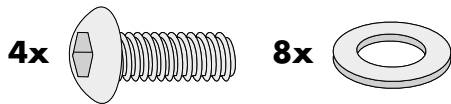
Montage der Gepäckbrücke

rechts/links:

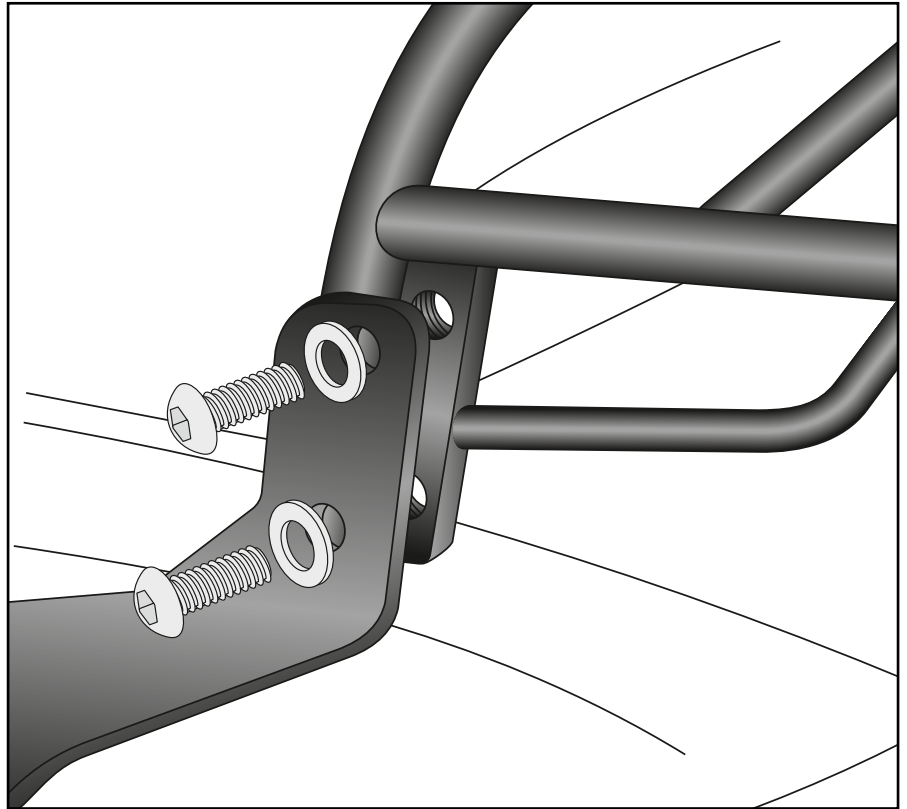
Die Montage erfolgt zwischen den bereits montierten Halteadaptern mit den Linsenschrauben M8x20 und den U-Scheiben Ø8,4.

Fastening of the rera rack right/left:

Between the already mounted holding adapters with the filister head screws M8x20 and washers Ø8,4.



3



Achtung / Attention:

Nach der Montage alle Verschraubungen auf festen Sitz kontrollieren! Abgebaute Teile wieder montieren. Bitte beachten Sie unsere beigefügten Serviceinformationen.

Control all screw connections after the assembling for tightness! Reassemble the dismantled parts. Please notice our enclosed service information.

Weiteres Zubehör für dieses Modell auf www.hepco-becker.de / More accessories for this model see www.hepco-becker.de

HEPCO&BECKER GmbH | An der Steinmauer 6 | 66955 Pirmasens | Germany | Tel. +49 6331 1453100 | Fax: +49 6331 1453 120 | Mail: vertrieb@hepco-becker.de