

# C-BOW HALTER / C-BOW HOLDER



**BMW R12 nine T**  
(2024-)

Art.Nr./Item-no.:

**6306536 00 01** schwarz/black

## Inhalt

**2x 700007063 C-Bow schwarz**

**1x 700013864 Halter links**

**1x 700013865 Halter rechts**

**1x 700013866 Blinkerhalter**

**1x 700013867 Schraubensatz:**

- 2 Linsenschraube M8x40
- 2 Zylinderschraube M8x50
- 8 Sechskantschraube M6x16
- 2 Linsenschraube M6x16
- 4 U-Scheibe Ø8,4
- 8 U-Scheibe Ø6,4
- 2 Aludistanz Ø18xØ9x25
- 2 Aludistanz Ø18xØ9x22
- 2 Verschlussstopfen Ø14

## Content

**2x 700007063 C-Bow black**

**1x 700013864 Holder left**

**1x 700013865 Holder right**

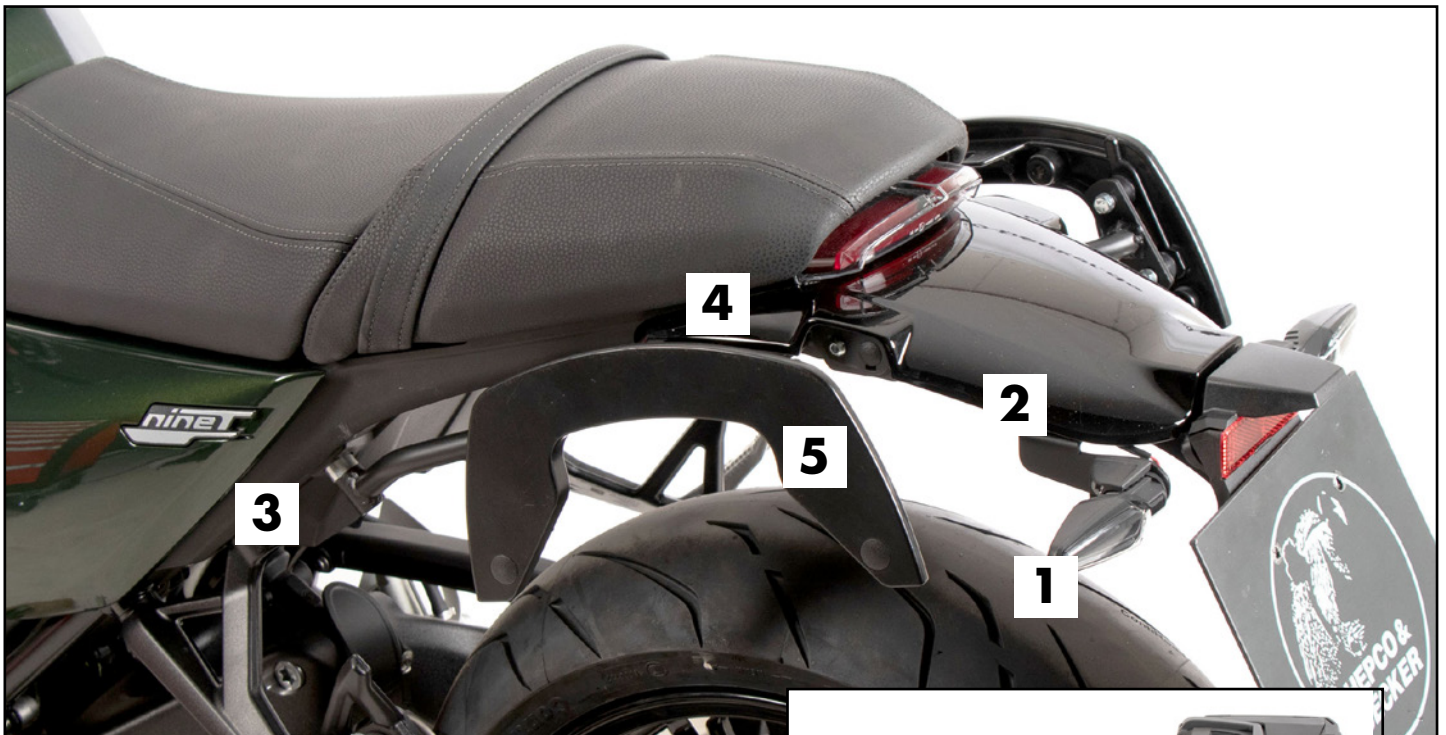
**1x 700013866 Turn signal holder**

**1x 700013867 Screw kit:**

- 2 Filister head screw M8x40
- 2 Allen screw M8x50
- 8 Hexagon bolt M6x16
- 2 Filister head screw M6x16
- 4 Washer Ø8,4
- 8 Washer Ø6,4
- 2 Alu spacer Ø18xØ9x25
- 2 Alu spacer Ø18xØ9x22
- 2 Plastic plug Ø14

Für die Taschen Xtravel/Legacy L und Royster Neo empfehlen wir die vertikale C-Bow Verlegung (720630 00 01), um eine Beschädigung durch den Abgasstrahl zu vermeiden.

For the Xtravel/Legacy L and Royster Neo bags, we recommend the vertical C-Bow installation (720630 00 01) to avoid damage from the exhaust gas jet.



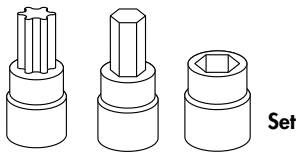
Baubreite 41 cm  
Width: 41 cm

Kombinierbar mit  
Can be combined with

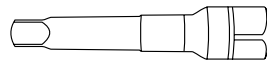
- 6526536 Alurack
- 6616536 Easyrack
- 6606536 Minirack
- 42196536 Soziushaltegriff  
Pillion handle
- 6586536 Rohrgepäckbrücke  
Rear rack tube type



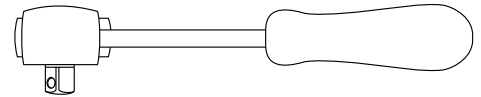
## Benötigte Werkzeuge / Required tools



Set



Verlängerung/extension



Ratsche/Ratchet

## Wichtig / Important:

Beachten Sie die in Ihrem Land geltenden Zulassungsbestimmungen.  
Für den Bereich der BRD gilt: Ein Eintrag in die Fahrzeugpapiere ist nicht erforderlich.

Wir empfehlen, die Montage in einer Fachwerkstatt durchführen zu lassen. Bei der Montage, alle zugänglichen Schrauben vorerst nur locker andrehen, sodass eine spannungsfreie Montage gewährleistet wird. Beim Anziehen der Schrauben, Anzugsmomente beachten.

We recommend having the installation carried out in a professional workshop. During installation, tighten all accessible screws loosely at first to ensure tension-free installation. When tightening the screws, observe the tightening torques.

## Vorbereitende Maßnahmen / Preparatory actions

Die Sitzbank entnehmen, hierfür den Gummi-  
stopfen sowie die darunterliegende Schraube  
auf der Unterseite entfernen [1].

Das Kabel des Rücklichtes sowie die beiden  
Muttern lösen und diese entfernen [2].

Die 4 Gummistopfen unter dem Heck entfernen,  
diese entfallen [3].

Die Abdeckung des Heckfenders entfernen,  
hierfür die beiden Schrauben auf der Unterseite  
entfernen, diese werden wiederverwendet [4].

Die Stecker der Blinker lösen und diese demon-  
tieren, hierfür jeweils die Torxschraube entfernen.  
Jeweils mit der Linsenschraube M6x16 und dem  
Verschlussstopfen Ø14, die nun freie Bohrungen  
bzw. Gewinde verschließen [5].

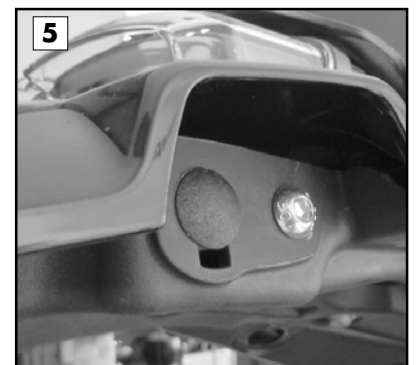
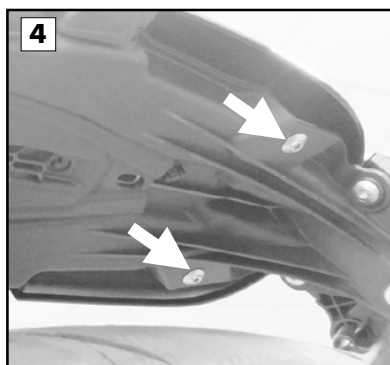
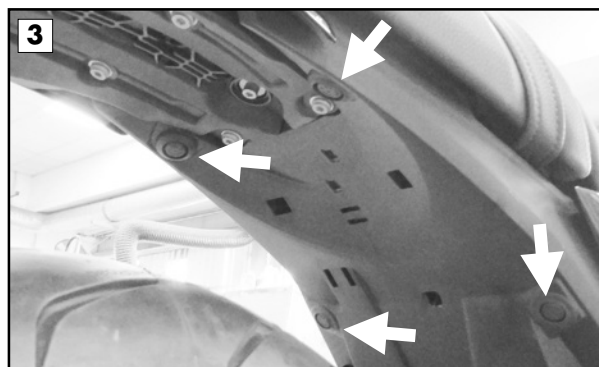
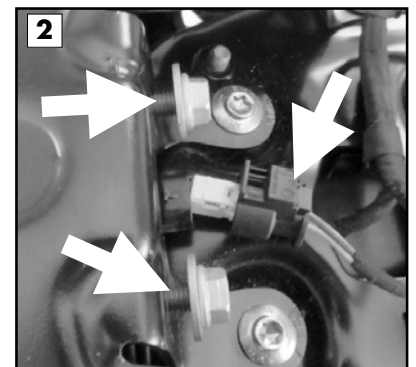
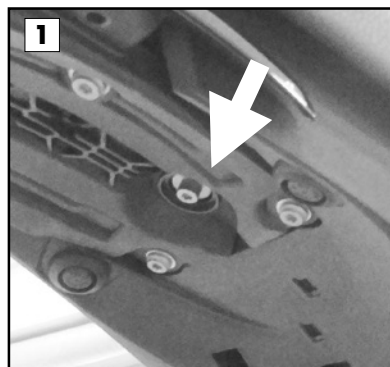
Remove the seat bench by removing the rubber  
plug and the screw underneath on the under-  
side [1].

Disconnect and remove the rear light cable and  
the two nuts [2].

Remove the 4 rubber plugs under the rear, these  
are no longer required [3].

Remove the rear fender cover by removing  
the two screws on the underside; these will be  
reused [4].

Disconnect the blinker plugs and remove them  
by removing the torx screw. Use the filister  
screws M6x16 and the sealing plugs Ø14 to  
seal the now free holes or threads [5].



## Montageanleitung / Installation Instruction

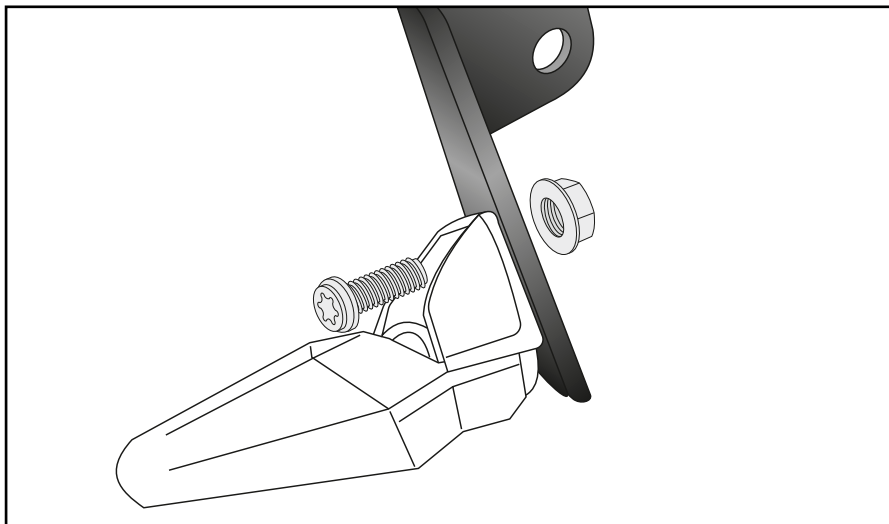
### Montage der Blinker rechts/links:

Am Blinkerhalter mit den originalen Torxschrauben und Muttern.

### Fastening of the turn signals right/left:

On the turn signal holder with the original torx screws and nuts.

1



### Montage des Blinkerhalters rechts/links:

Dieser wird, samt der Blinker, von der Unterseite mit der Abdeckung des Heckfenders verschraubt, hierfür die Originalschrauben verwenden.

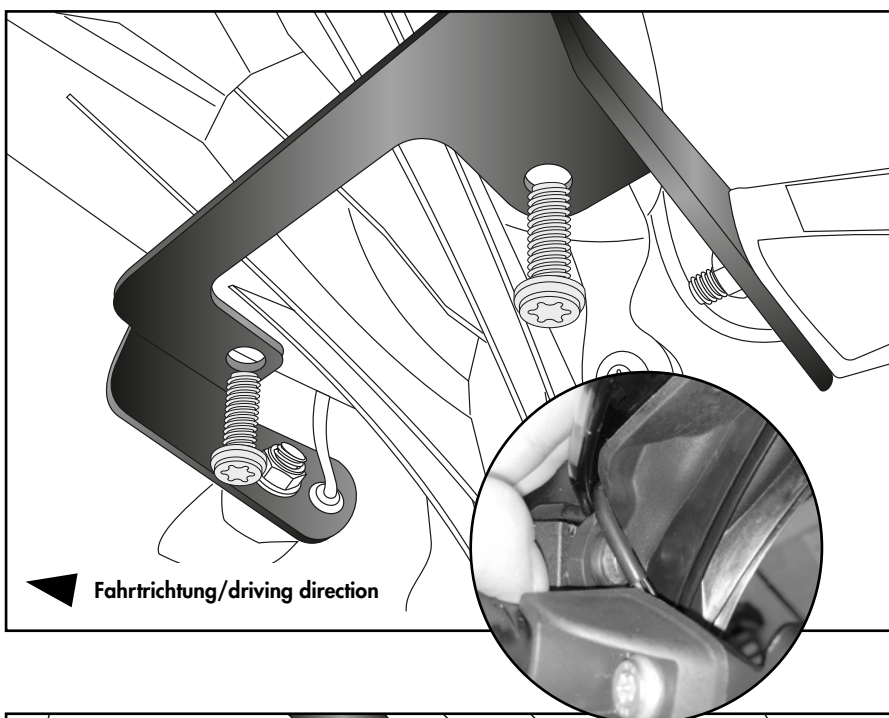
Die Kabel wie abgebildet verlegen.

### Fastening of the turn signal holder right/left:

This is screwed to the cover of the rear fender from the underside with the indicators fitted; use the original screws for this.

Lay the cables as shown.

2



### Montage der Halter vorne rechts/links:

Mit den Zylinderschrauben M8x50 und U-Scheiben Ø8,4.

Zwischen Hülse und Rahmen die Aludistanz Ø18xØ9x22 fügen.

In Kombination mit einer H&B Gepäckbrücke oder Reling werden deren Distanzen verwendet.

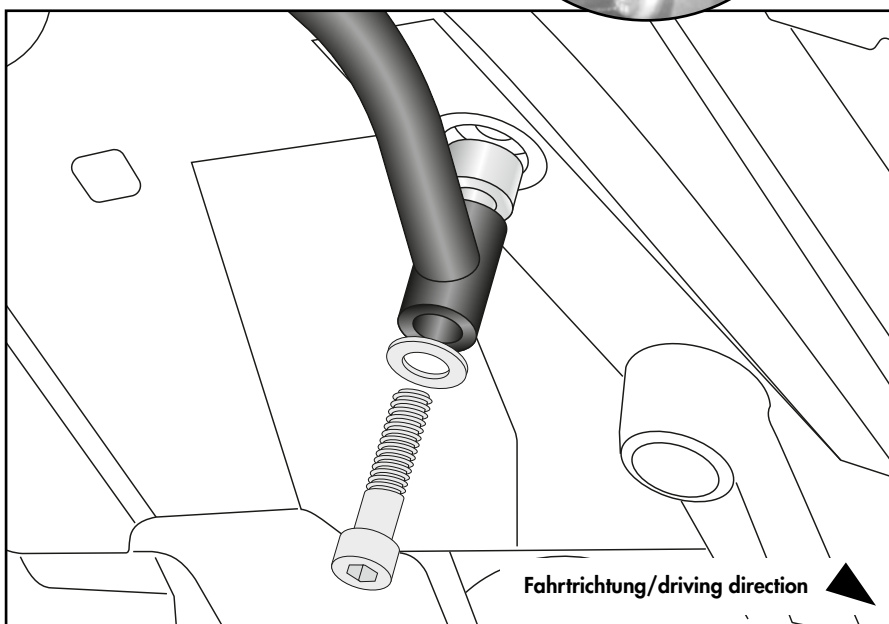
### Fastening of the holders front right/left:

Use the allen screws M8x50 and washers Ø8,4.

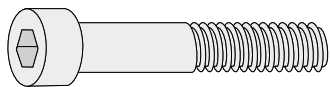
Insert the alu spacer Ø18xØ9x22 between the sleeve and the frame.

In combination with an H&B rear rack or pillion handle, their spacers are used.

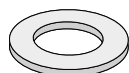
3



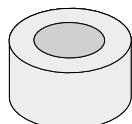
2x



2x



2x



## Montageanleitung / Installation Instruction

### Montage der Halter hinten rechts/links:

Mit den Linsenschrauben M8x40 und U-Scheiben Ø8,4.

Zwischen Lasche und Rahmen die Aludistanz Ø18xØ9x25 fügen.

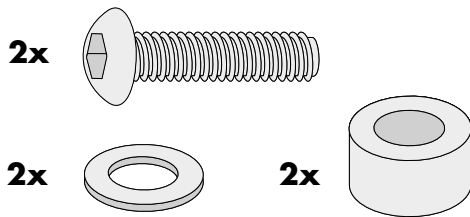
In Kombination mit einer H&B Gepäckbrücke oder Reling werden deren Distanzen verwendet.

### Fastening of the holders rear right/left:

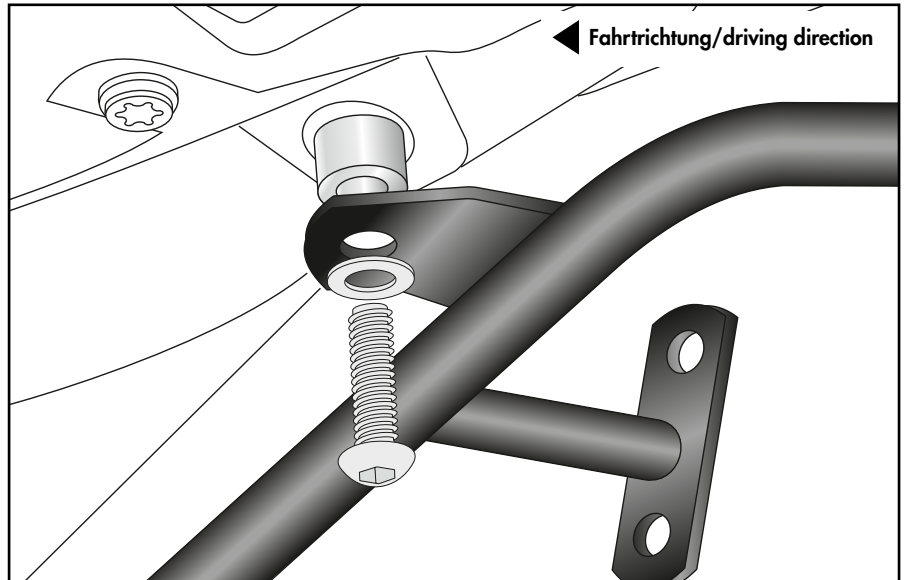
Use the fillister head screws M8x40 and washers Ø8.4.

Insert the alu spacer Ø18xØ9x25 between the bracket and frame.

In combination with an H&B rear rack or pillion handle, their spacers are used.



4



### Montage der C-Bows rechts/links:

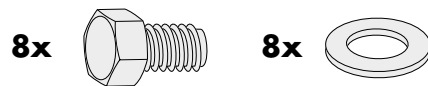
An den montierten Haltern.

Dazu die Sechskantschrauben M6x16 und die U-Scheiben Ø6,4 verwenden.

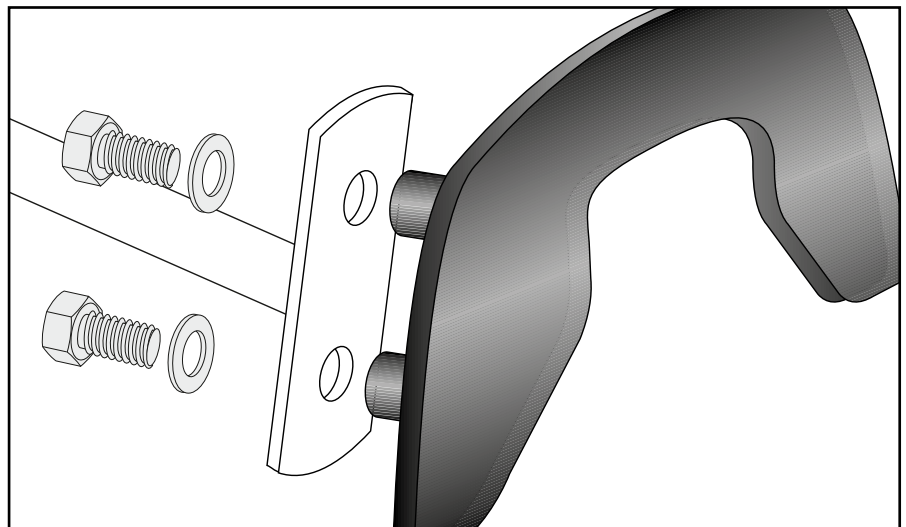
### Fastening of the C-Bows right/left:

On the mounted holders.

Use hexagon bolts M6x16 and washers Ø6.4.



5



### Achtung / Attention:

Nach der Montage alle Verschraubungen auf festen Sitz kontrollieren! Abgebaute Teile wieder montieren. Bitte beachten Sie unsere beigefügten Serviceinformationen.

Control all screw connections after the assembling for tightness! Reassemble the dismantled parts. Please notice our enclosed service information.

Weiteres Zubehör für dieses Modell auf [www.hepco-becker.de](http://www.hepco-becker.de) / More accessories for this model see [www.hepco-becker.de](http://www.hepco-becker.de)

HEPCO&BECKER GmbH | An der Steinmauer 6 | 66955 Pirmasens | Germany | Tel. +49 6331 1453100 | Fax: +49 6331 1453 120 | Mail: [vertrieb@hepco-becker.de](mailto:vertrieb@hepco-becker.de)