

Kofferträger / Side carrier



YAMAHA MT-07
(2014-2017)

Artikel Nr.: / Item-no.:

6504537 00 05 anthrazit/anthracite

YAMAHA MT-07
(2018-2020)

Artikel Nr.: / Item-no.:

6504560 00 05 anthrazit/anthracite

YAMAHA MT-07
(2021-2024)

Artikel Nr.: / Item-no.:

6504571 00 05 anthrazit/anthracite



DE Baubreite des Kofferträgers: 42 cm
GB Width of the side carrier: 42 cm



Der Kofferträger kann auch in Verbindung mit dem Yamaha Heckumbau lang montiert werden. Die kurze Version ist allerdings nicht möglich.
The side carrier can also be fitted in connection with the OEM licence plate holder (long version)
Short version not possible.



DE Kombinierbar mit Easy-/Alurack
GB Carrier can be combined with Easy-/Alurack

100614/101016/151217/280318/010321/010321/270225

Kofferträger / Side carrier



YAMAHA MT-07
(2014-2017)

Artikel Nr.: / Item-no.:

6504537 00 05 anthrazit/anthracite

YAMAHA MT-07
(2018-2020)

Artikel Nr.: / Item-no.:

6504560 00 05 anthrazit/anthracite

YAMAHA MT-07
(2021-2024)

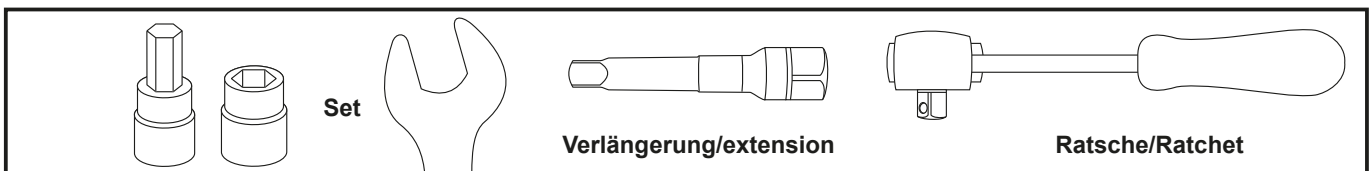
Artikel Nr.: / Item-no.:

6504571 00 05 anthrazit/anthracite

DE INHALT
GB CONTENTS

1	700008592	Kofferträger, links	1	700008592	carrier, left
1	700008591	Kofferträger, rechts	1	700008591	carrier, right
1	700008598	Verbindungsbugel	1	700008598	bracing bow
1	700008594	Halteadapter hinten links	1	700008594	adapter rear left
1	700008593	Halteadapter hinten rechts	1	700008593	adapter rear right
1	700008596	Lock it Lasche vorne links	1	700008596	Lock it adapter front left
1	700008595	Lock it Lasche vorne rechts	1	700008595	Lock it adapter front right
2	700008597	Klemmlasche	2	700008597	holding plate
2	700008586	Halteflasche vorne	2	700008586	retaining tab front
1	Schraubensatz:		1	Screw set	
1	Zylinderschraube M8 x 16		1	allen screw M8 x 16	
4	Zylinderschrauben M8 x 30		4	allen screw M8 x 30	
1	Zylinderschrauben M8 x 35		1	allen screw M8 x 35	
4	Zylinderschraube M6 x 50		4	allen screw M6 x 50	
4	Zylinderschraube M6 x 18		4	allen screw M6 x 18	
4	Sechskantschraube M6 x 16		4	hexagon bolt M6 x 16	
2	Linsenkopfschraube M8 x 35		2	filister head screw M8 x 35	
6	Lock-it Systemschraube		6	lock it screw	
6	Lock-it Sicherungsscheibe		6	lock washer	
12	U-Scheibe ø6,4		12	washer ø6,4	
10	U-Scheibe ø8,4		10	washer ø8,4	
2	Selbstsichernde Mutter M8		2	self-nock nut M8	
4	Selbstsichernde Mutter M6		4	self-nock nut M6	
4	Kunststoffkappen M6		4	plastic cap M6	
4	Aludistanzen Ø15xØ9x25mm		4	alu spacer Ø15xØ9x25mm	
1	Aludistanzen Ø18xØ9x20mm		1	alu spacer Ø18xØ9x20mm	

DE BENÖTIGTE WERKZEUGE
GB TOOLS REQUIRED



DE WICHTIG
GB IMPORTANT

HINWEIS: Es müssen Bohrungen in die Seitenverkleidung gemacht werden. Die Voraussetzung für die Montage ist natürlich eine gewisse technische Erfahrung. Wenn Sie sich nicht sicher sind, wie man eine bestimmte Arbeit ausführt, sollten Sie diese Ihrer Fachwerkstatt überlassen. Ziehen sie alle zugänglichen Schrauben zuerst nur locker an. Nachdem alles montiert ist, werden die Schrauben dann auf das entsprechende Anzugsmoment festgezogen. Dadurch wird sichergestellt, dass das Produkt spannungsfrei angebaut ist. Anzugsmomente beachten! Nach der Montage alle Verschraubungen auf festen Sitz kontrollieren!

NOTICE: It is necessary to drill into the side panels. Of course, the assembly requires a certain technical experience. If you are not sure how to execute a determined action, you should ask your local distributor to do it. First, tighten all screws only loosely. After mounting all parts, the screws should be tightened to the torque specified. This guarantees, that the product is mounted without tension. Observe the tightening torques of the manufacturer! Control all screw connections after the assembling for tightness!

Kofferträger / Side carrier



YAMAHA MT-07
(2014-2017)

Artikel Nr.: / Item-no.:

6504537 00 05 anthrazit/anthracite

YAMAHA MT-07
(2018-2020)

Artikel Nr.: / Item-no.:

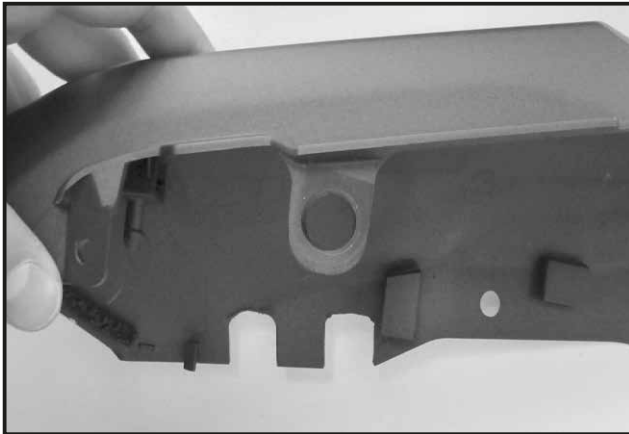
6504560 00 05 anthrazit/anthracite

YAMAHA MT-07
(2021-2024)

Artikel Nr.: / Item-no.:

6504571 00 05 anthrazit/anthracite

DE VORBEREITUNG
GB PREPARING



Windabweiser am Heckausleger demontieren - dieser entfällt.

Heckausleger demontieren.

Die Heckverkleidung rechts und links muss im Bereich des Heckauslegers ausgespart werden - siehe Bild und Schablone.

Dismantle wind deflector - this is obsolete.

Dismantle fender holder.

The rear panel on the right and left must be cut out in the range of the fender holder - see picture and drilling pattern.

DE MONTAGEANLEITUNG
GB MOUNTING INSTRUCTIONS

Montage der hinteren Halteadapter:

Die hinteren Halteadapter werden zusammen mit dem Heckausleger an das Rahmenheck montiert.
Zwischen Halteadapter und Anschraubpunkt werden die Distanzen $\text{Ø}15 \times \text{Ø}9 \times 25\text{mm}$ eingefügt.
Die Verschraubung erfolgt mit den Zylinderschrauben M6 x 50mm und U-Scheiben $\text{Ø}6,4$.

Wird zusätzlich ein Alurack montiert, werden die Halteadapter direkt auf die Rohradapter des Aluracks geschraubt.

Fastening of the rear adapter

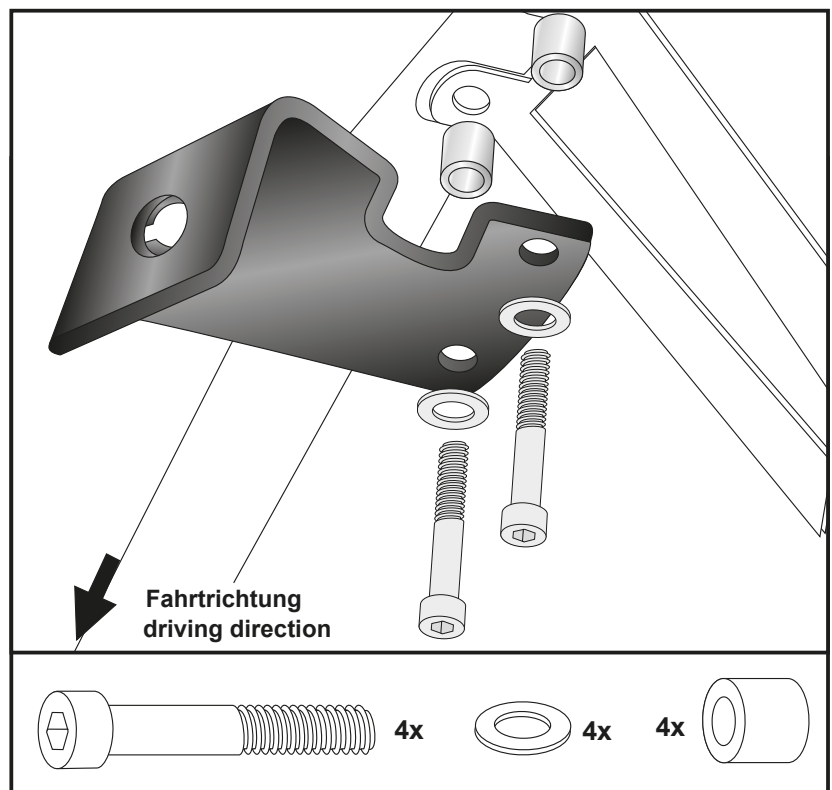
top left + right:

together with the fender holder.

Use allen screws M6 x 50 with washers $\text{Ø}6,4$. Add alu spacer $\text{Ø}15 \times \text{Ø}9 \times 25\text{mm}$ between adapter and fender holder.

If additionally a Alurack is assembled, the holding adapter will be screwed directly to the tube adapters of the rack.

1



Kofferträger / Side carrier



YAMAHA MT-07
(2014-2017)

Artikel Nr.: / Item-no.:

6504537 00 05 anthrazit/anthracite

YAMAHA MT-07
(2018-2020)

Artikel Nr.: / Item-no.:

6504560 00 05 anthrazit/anthracite

YAMAHA MT-07
(2021-2024)

Artikel Nr.: / Item-no.:

6504571 00 05 anthrazit/anthracite

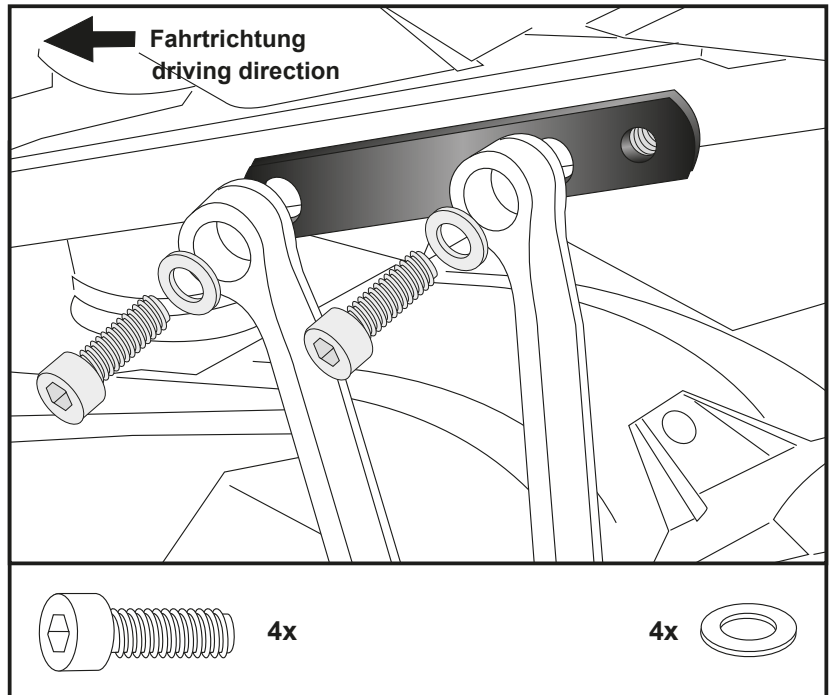
DE MONTAGEANLEITUNG
GB MOUNTING INSTRUCTIONS

2 Montage der Haltetaschen rechts und links vorne:

Die Haltetaschen werden mit den Soziusrasten am Heckrahmen verschraubt. Die Verschraubung erfolgt mit den Zylinderschrauben M8 x 30 und U – Scheiben Ø8,4.
Originalschrauben entfallen.

Fastening of the retaining tab front left + right:

behind the passengers footrest bracket at the frame. Use allen screws M8 x 30 with washers Ø8,4.
Original screws are obsolete.

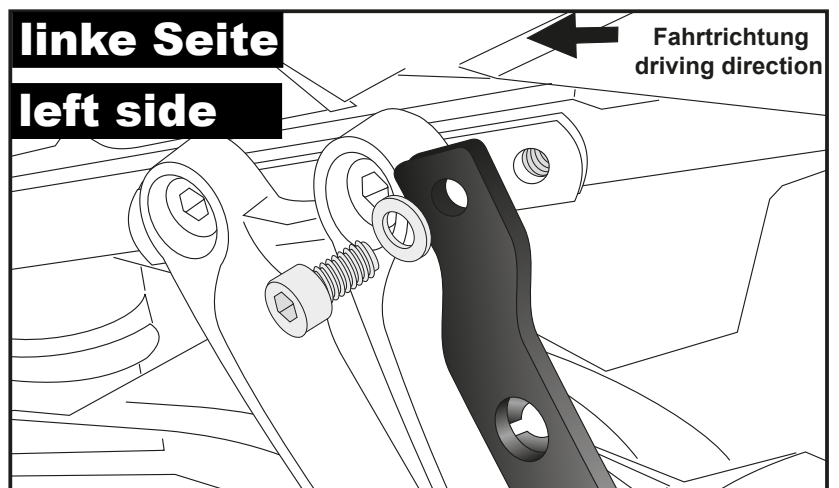
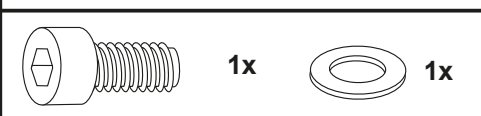


3 Montage der Lock it Lasche links vorne oben:

mit der Zylinderschraube M8 x 16mm und U – Scheibe Ø8,4 an der zuvor montierten Haltetasche.

Fastening of the Lock it adapter front left top:

with allen screw M8 x 16mm and washer Ø8,4 at the retaining tab.



Zur Montage Schraubensicherungsmittel z.B. Loctite verwenden.
Use threadlocker, for example loctite, for installation.

Kofferträger / Side carrier



YAMAHA MT-07
(2014-2017)

Artikel Nr.: / Item-no.:

6504537 00 05 anthrazit/anthracite

YAMAHA MT-07
(2018-2020)

Artikel Nr.: / Item-no.:

6504560 00 05 anthrazit/anthracite

YAMAHA MT-07
(2021-2024)

Artikel Nr.: / Item-no.:

6504571 00 05 anthrazit/anthracite

DE MONTAGEANLEITUNG

GB MOUNTING INSTRUCTIONS

Montage der Lock it Lasche

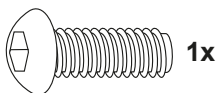
links vorne unten:

zusätzlich wird die Lock it Lasche am Fersenschutz (dahinter) mit der Klemm-lasche (davor) und der Linsenschraube M8 x 35, den U-Scheiben Ø8,4 und selbstsichernde Muttern M8 befestigt.
Lock it Lasche erst ausrichten und dann festziehen.

Fastening of the Lock it adapter

front left bottom:

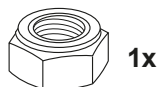
in addition, the Lock it adapter will be fixed behind the heel protection with the holding plate (before) and the filister head screw M8 x 35, the washers Ø 8, 4 and self-lock nuts M8.
First, align the Lock it adapter and then tighten the screws.



1x



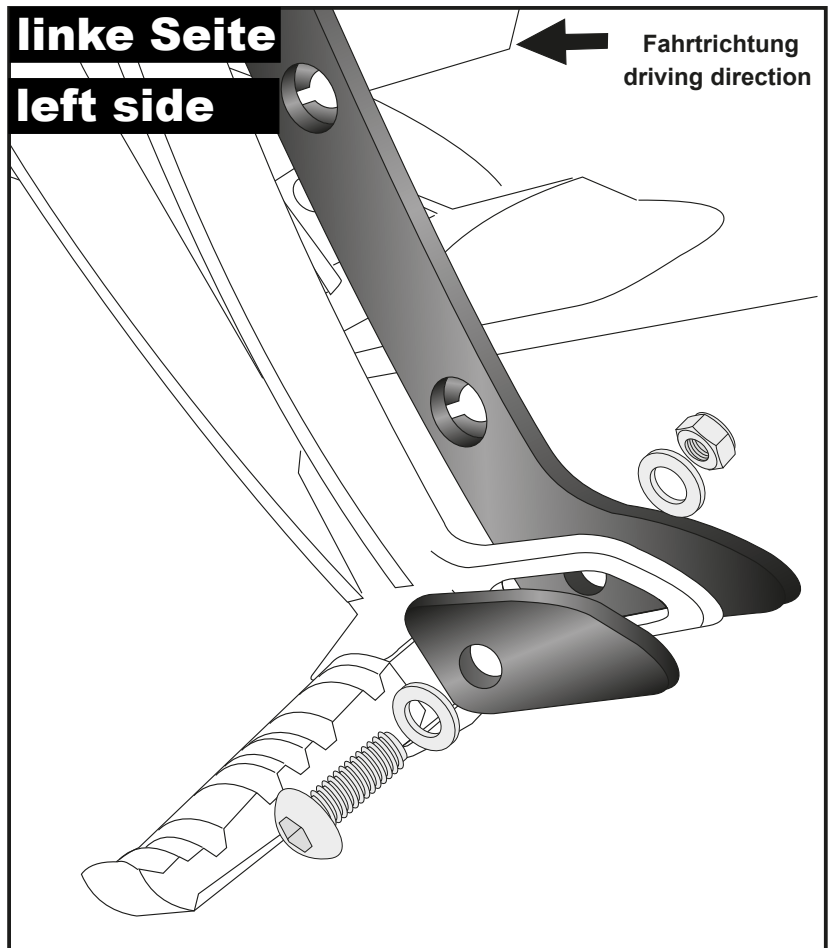
2x



1x

4 linke Seite

left side



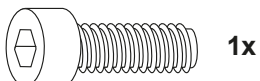
Montage der Lock it Lasche rechts vorne:

mit der Zylinderschraube M8 x 35 mm und U-Scheibe Ø8,4 an der zuvor montierten Haltelasche. Zwischen Haltelasche und Lock it Lasche die Aludistanz Ø18 x Ø9 x 20mm einfügen.

Fastening of the Lock it adapter

front right top:

with allen screw M8 x 35mm and washer Ø8,4 at the retaining tab.
Add alu spacer Ø18 x Ø9 x 20mm



1x



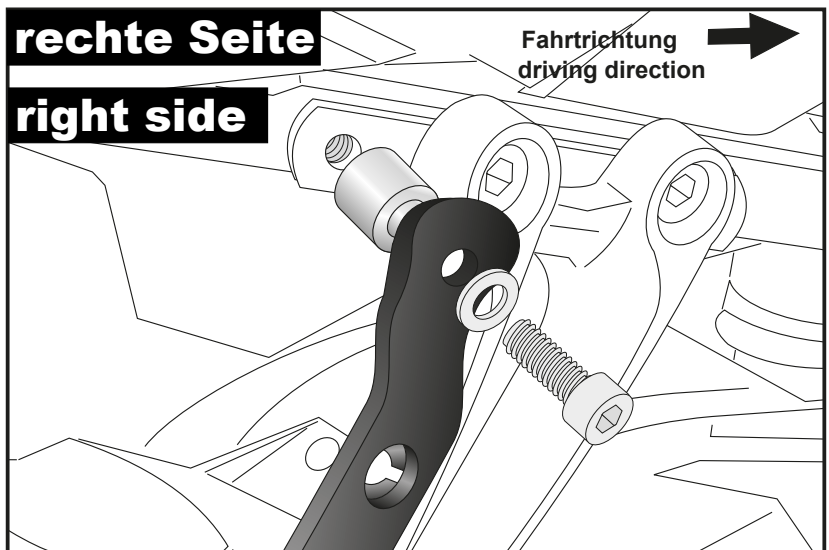
1x



1x

5 rechte Seite

right side



Zur Montage Schraubensicherungsmittel z.B. Loctite verwenden.
Use threadlocker, for example loctite, for installation.

Kofferträger / Side carrier



YAMAHA MT-07
(2014-2017)

Artikel Nr.: / Item-no.:

6504537 00 05 anthrazit/anthracite

YAMAHA MT-07
(2018-2020)

Artikel Nr.: / Item-no.:

6504560 00 05 anthrazit/anthracite

YAMAHA MT-07
(2021-2024)

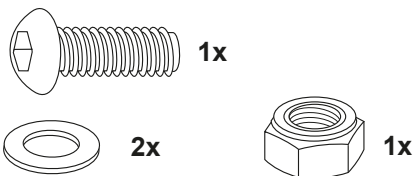
Artikel Nr.: / Item-no.:

6504571 00 05 anthrazit/anthracite

DE MONTAGEANLEITUNG
GB MOUNTING INSTRUCTIONS

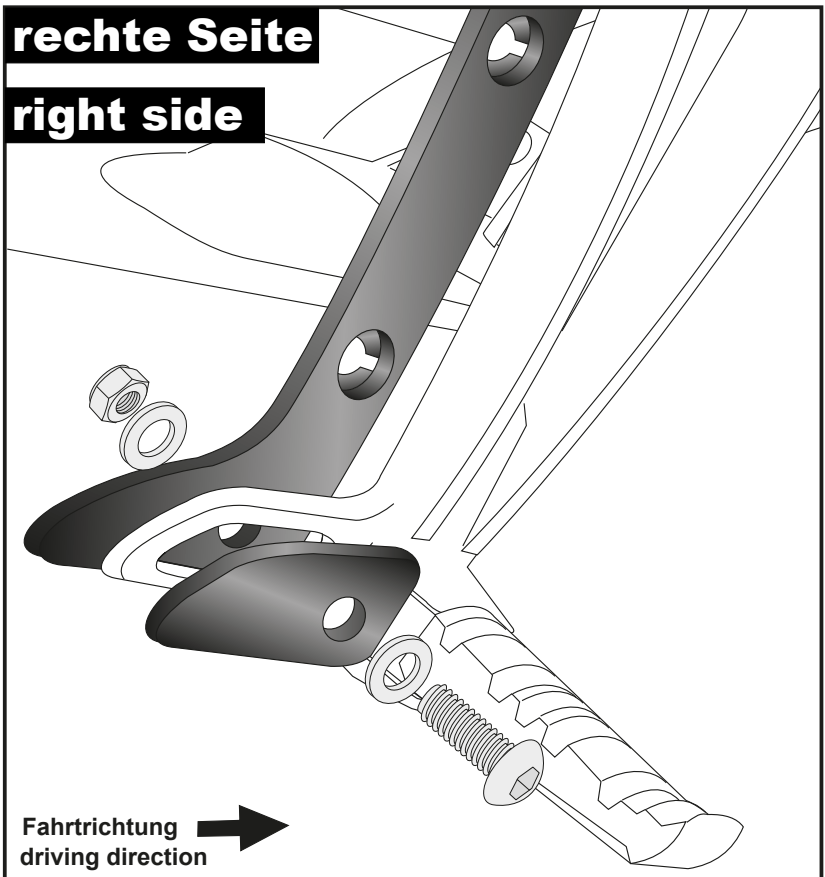
6 Montage der Lock it Lasche rechts vorne:
zusätzlich wird die Lock it Lasche am
Fersenschutz (dahinter) mit der
Klemm-lasche (davor) und der
Linsenschraube M8 x 35, den
U-Scheiben Ø8,4 und selbstsichernde
Muttern M8 befestigt.
Lock it Lasche erst ausrichten und dann
festziehen.

Fastening of the Lock it adapter
front left bottom:
in addition, the Lock it adapter will be
fixed behind the heel protection with the
holding plate (before) and the filister head
screw M8 x 35, the washers Ø 8, 4 and
self-lock nuts M8.
First, align the Lock it adapter and then
tighten the screws.

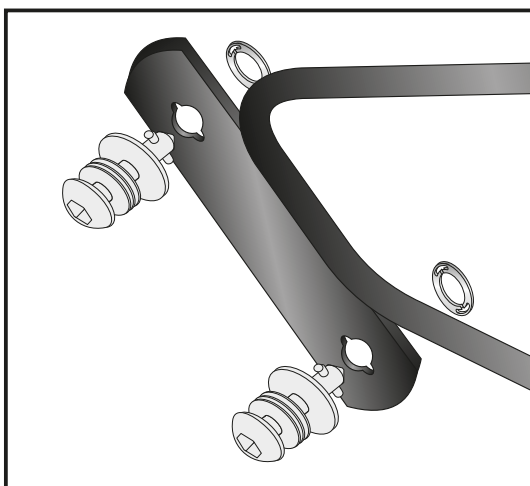


6 rechte Seite

right side



Fahrtrichtung
driving direction



7

Montage der Lock it System-Schrauben:

An den Kofferträgern links / rechts werden die Lock it System-Schrauben an den Befestigungslaschen mittels der Lock-it Scheibe montiert. Die Scheiben und Lock it System-Schrauben verbleiben bei Demontage an den Befestigungspunkten der Kofferträger.

Fastening of Lock it screws:

The Lock it screws will be fixed at the carriers and rear adapters left and right with lock it washers. You have to do it only once - the screws and lock washers remain at the carriers.



Kofferträger / Side carrier



YAMAHA MT-07
(2014-2017)

Artikel Nr.: / Item-no.:

6504537 00 05 anthrazit/anthracite

YAMAHA MT-07
(2018-2020)

Artikel Nr.: / Item-no.:

6504560 00 05 anthrazit/anthracite

YAMAHA MT-07
(2021-2024)

Artikel Nr.: / Item-no.:

6504571 00 05 anthrazit/anthracite

DE MONTAGEANLEITUNG
GB MOUNTING INSTRUCTIONS

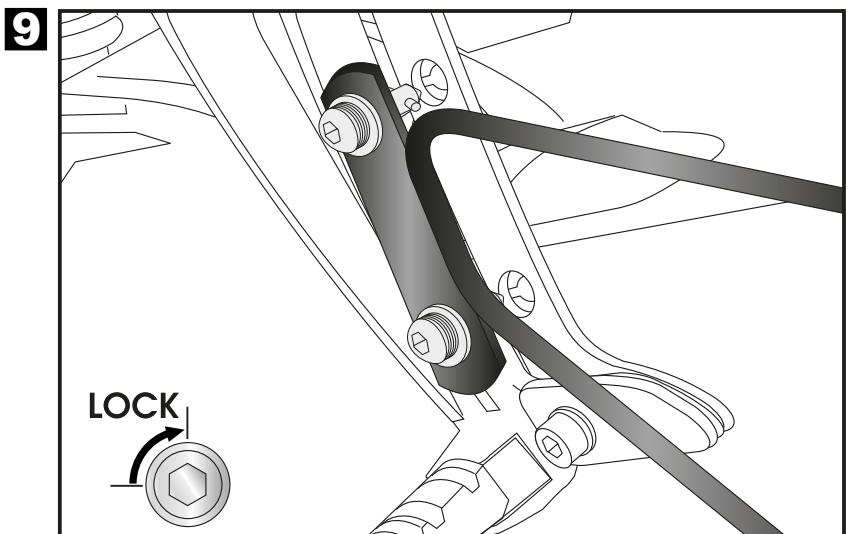
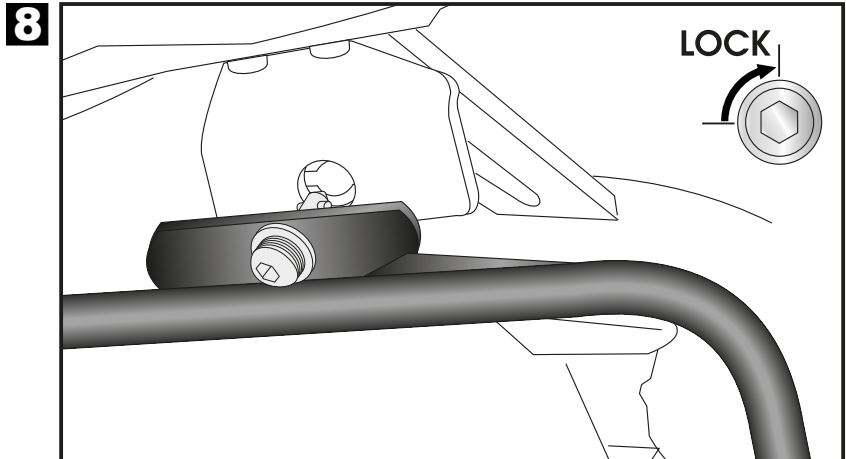
Montage Kofferträger links/rechts :
Die Kofferträger werden an den Lock it Haltern mittels der Lock it System-Schrauben befestigt.

Fastening of the carrier left + right:
The carriers will now be fixed to the Lock it holder with Lock it -screws.

CAUTION ACHTUNG

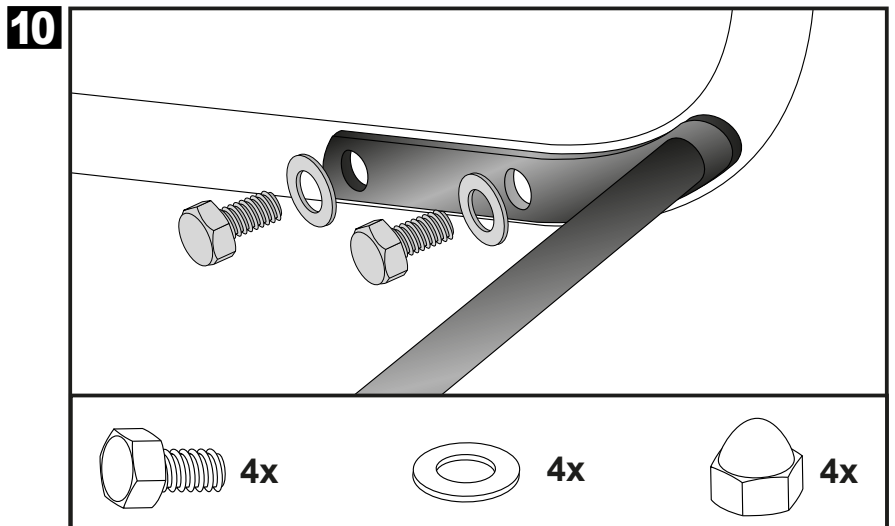
Lock it System-Schrauben nicht überdrehen! Langsam drehen (Viertelumdrehung) bis die Schraube fühlbar einrastet und am Anschlag anliegt.

Don't overturn the Lock it screw!
Rotate slowly one quarter of a turn until screw engages.



Befestigung des Verbindungsbügels:
Er verläuft in Fahrtrichtung gesehen hinter dem Kotflügel. Die Verschraubung erfolgt mit den Sechskantschrauben M6x16 sowie U-Scheiben Ø6,4. Schrauben mit Kunststoffkappen versehen.

Fastening of the bracing bow:
Inside the fender with hexagon bolt M6 x 16 and washers ø6,4. Use the threads at the inner side of the side carriers. After assembling, cover the screws with caps M6.



Kofferträger / Side carrier



YAMAHA MT-07
(2014-2017)

Artikel Nr.: / Item-no.:

6504537 00 05 anthrazit/anthracite

YAMAHA MT-07
(2018-2020)

Artikel Nr.: / Item-no.:

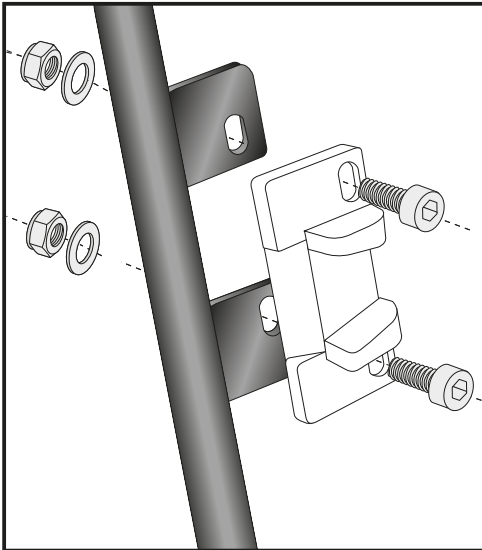
6504560 00 05 anthrazit/anthracite

YAMAHA MT-07
(2021-2024)

Artikel Nr.: / Item-no.:

6504571 00 05 anthrazit/anthracite

DE HINWEISE ZUR KOFFERMONTAGE
GB HINT: ASSEMBLING SIDE CASES



Montage des Metalladapters zum Einhängen des Kofferhalteschlusses

Die Metalladapter liegen den Koffern bei, nicht diesem Kofferträgerset. Die notwendigen Schrauben zur Montage der Metalladapter am Kofferträger sind beigegefügt (Innensechskantschraube M6 x 16, U-Scheiben ø6,4, selbstsichernde Muttern M6).

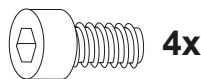
Fastening of adapter to hook in the fixing lock

The adapters are enclosed with the side cases.

They are not included in the side carrier set.

The necessary screws for mounting the metal adapter on the carrier are part of this set.

(Allen screw M6 x 16, washer ø6,4 and self lock nut M6).



DE ACHTUNG
GB CAUTION

Nach der Montage alle Verschraubungen auf festen Sitz kontrollieren! Abgebaute Teile wieder montieren. Bitte beachten Sie unsere beigegefügte Serviceinformationen.

Control all screw connections after the assembling for tightness! Reassemble the dismantled parts. Please notice our enclosed service information.

Diebstahlschutz / Anti-theft-device

Die optional unter der Bestell-Nummer: 151050 erhältlichen abschließbaren Lock it System-Schrauben stellen einen wirksamen Diebstahlschutz des Kofferträgers dar. Es wird empfohlen, pro Seite eine normale Lock it System-Schraube durch diese abschließbare Schraube zu ersetzen.

Sold separately - item-no: 151050. It is recommended to use one on each side of the side-carrier, instead of the ordinary lock-it screw, for theft protection.

Weiteres Zubehör auf unserer Homepage. More accessories: see our homepage.



Hepco & Becker GmbH
An der Steinmauer 6
D-66955 Pirmasens
Germany

Tel.: +49 (0)6331 - 1453 - 100
Fax: +49 (0)6331 - 1453 - 120
eMail: vertrieb@hepco-becker.de
www.hepco-becker.de



Bohrschablone

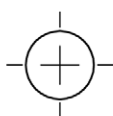
Drilling pattern

Fahrtrichtung
driving direction



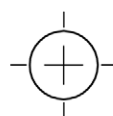
LINKS 1:1

LEFT



RECHTS 1:1

RIGHT



KONTROLLMAßSTAB 1:1

