

# Motorschutzbügel/ Engine guard inkl. Protectionpad

YAMAHA XSR 700 / XTribute (2016-2021)

Artikel Nr.: / Item-no.:

**5014550 00 05** anthrazit/anthracite



DE INHALT  
GB CONTENTS

1x	700009139	Motorschutzbügel links	Engine guard left
1x	700009140	Motorschutzbügel rechts	Engine guard right
1x	700009141	Schraubensatz	Screw kit:
	2x	Zylinderschrauben M12 x 1,25 x 140	allen screw M12 x 1,25 x 140
	4x	Zylinderschrauben M8 x 25	allen screw M8 x 25
	4x	U-Scheiben ø8,4	washer ø 8,4
	2x	Stufenhülse Ø13	Step sleeve Ø13
1x	5070050	Protection Pad Set	Protection Pad Set
		2x Pad	2x Pad
		2x Blende	2x Cover



DE BENÖTIGTE WERKZEUGE  
GB TOOLS REQUIRED

Größe/Size 17	Größe/Size 6+12	Verlängerung/extension	Ratsche/Ratchet

# Motorschutzbügel/ Engine guard inkl. Protectionpad

YAMAHA XSR 700 / XTribute (2016-2021)

Artikel Nr.: / Item-no.:

**5014550 00 05** anthrazit/anthracite



**DE** WICHTIG  
**GB** IMPORTANT

Beachten Sie die in Ihrem Land geltenden Zulassungsbestimmungen.  
Für den Bereich der BRD gilt: Ein Eintrag in die Fahrzeugpapiere ist nicht erforderlich.

Die Voraussetzung für die Montage ist natürlich eine gewisse technische Erfahrung. Wenn Sie sich nicht sicher sind, wie man eine bestimmte Arbeit ausführt, sollten Sie diese Ihrer Fachwerkstatt überlassen. Ziehen sie alle zugänglichen Schrauben zuerst nur locker an. Nachdem alles montiert ist, werden die Schrauben dann auf das entsprechende Anzugsmoment festgezogen. Dadurch wird sichergestellt, dass das Produkt spannungsfrei angebaut ist. Anzugsmomente beachten! Nach der Montage alle Verschraubungen auf festen Sitz kontrollieren!



**DE** ACHTUNG  
**GB** CAUTION

Immer nur eine Seite nach der anderen montieren und den Motorblock unterbauen.  
Ansonsten besteht die Gefahr, dass sich der Motor absenkt.

Mount one side after the other and support the engine block.  
Otherwise, there is the risk that the engine block change position.

**DE** MONTAGEANLEITUNG  
**GB** MOUNTING INSTRUCTIONS

## RECHTE SEITE RIGHT SIDE

### Vorbereitung Montage rechts:

Die Schrauben der vorderen Motoraufhängung ausdrehen.  
Die zwei Schrauben der mittleren Aufhängung am Rahmen ausdrehen.  
Die Originalschrauben entfallen.

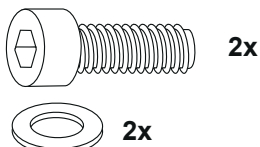
### Montage hinten rechts:

Den Motorschutzbügel mit den Zylinderschrauben M8x25 sowie U-Scheiben  $\varnothing 8,4$  verschrauben.

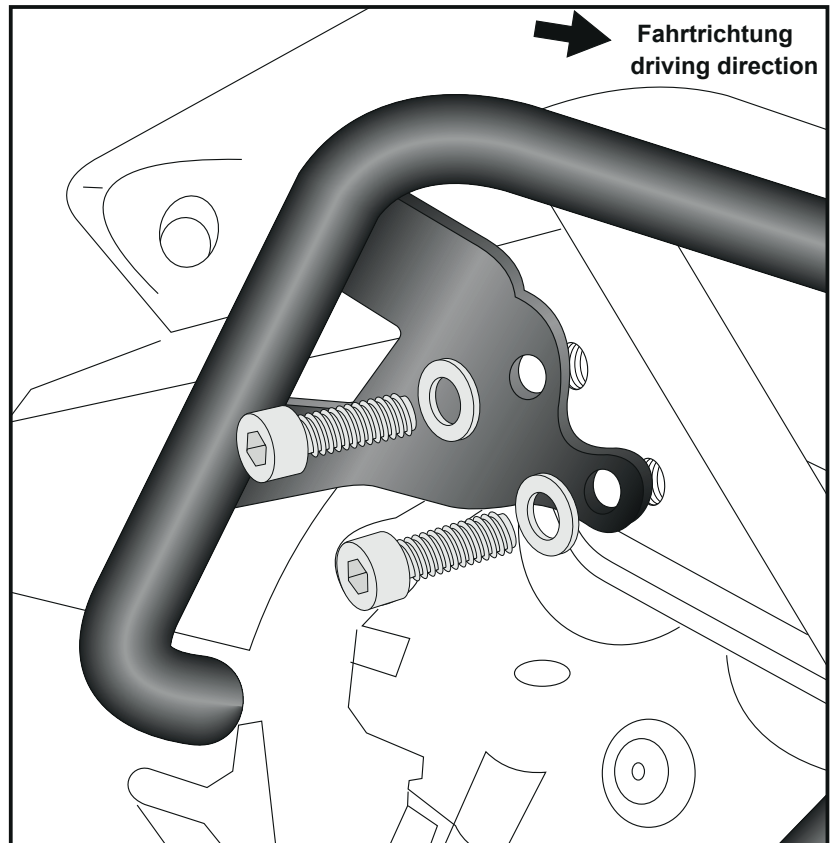
### Preparing:

Unscrew the screws of the front engine mount and the two screws on the frame of the middle suspension.  
The original screws are obsolete.

Fastening of the engine guard rear right:  
with allen screws M8x25 and washers  $\varnothing 8,4$ .



**1**



# Motorschutzbügel/ Engine guard inkl. Protectionpad

YAMAHA XSR 700 / XTribute (2016-2021)

Artikel Nr.: / Item-no.:

**5014550 00 05** anthrazit/anthracite

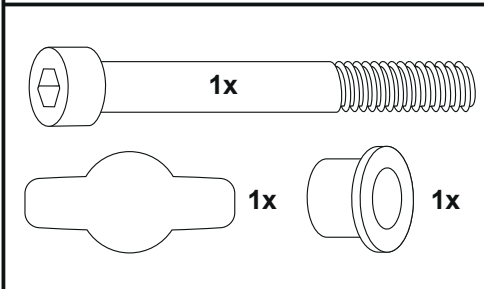


**DE** MONTAGEANLEITUNG  
**GB** MOUNTING INSTRUCTIONS

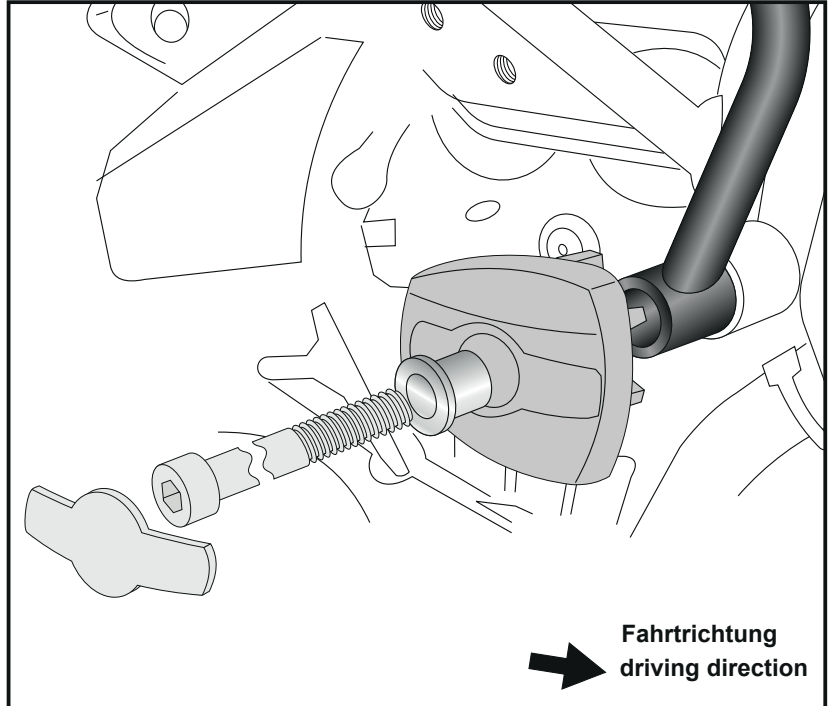
## Montage vorne rechts:

Den Motorschutzbügel mit der Zylinderschraube M12 x 1,25 x 140 und der Stufenhülse  $\varnothing 13$  zusammen mit dem ProtectionPad befestigen. Logoblende in das ProtectionPad einsetzen.

Fastening of the engine guard front right:  
with allen screw M12 x 1,25 x 140 and  
step sleeve  $\varnothing 13$  together with the  
ProtectionPad. Insert the logo cover into  
the ProtectionPad.



**2**



**Fahrtrichtung**  
driving direction

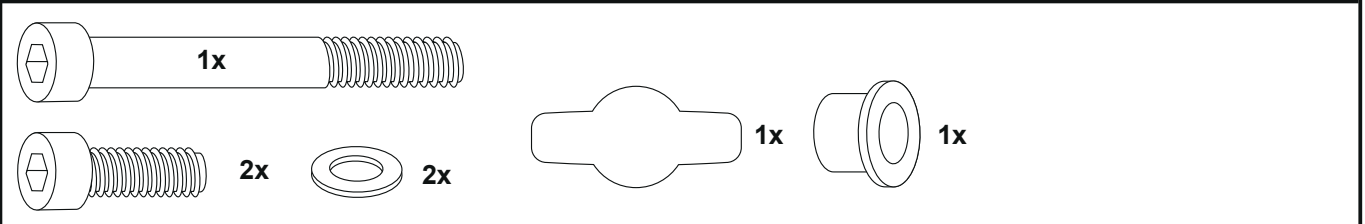
## LINKE SEITE - LEFT SIDE

### Befestigung Motorschutzbügel links:

wie rechts

Fastening of the engine guard left:

like right side



**DE** ACHTUNG  
**GB** CAUTION

Nach der Montage alle Verschraubungen auf festen Sitz kontrollieren! Abgebaute Teile wieder montieren. Bitte beachten Sie unsere beigefügten Serviceinformationen.

Control all screw connections after the assembling for tightness! Reassemble the dismantled parts. Please notice our enclosed service information.

Weiteres Zubehör für dieses Modell auf [www.hepco-becker.de](http://www.hepco-becker.de) / More accessories for this model see [www.hepco-becker.de](http://www.hepco-becker.de)

HEPCO&BECKER GmbH | An der Steinmauer 6 | 66955 Pirmasens | Germany | Tel. +49 6331 1453100 | Fax: +49 6331 1453 120 | Mail: [vertrieb@hepco-becker.de](mailto:vertrieb@hepco-becker.de)