

# C-Bow Taschenhalter / Soft bag holder

## DUCATI Monster 821

Baujahr 2014-2017 / date of manufacture 2014-2017

Artikel Nr.: / Item-no.:

**6307527 00 01** schwarz/black



**DE INHALT**  
**GB CONTENTS**

2	700007063	C-Bow schwarz	2	700007063	C-Bow black
1	700008435	C-Bow Halteadapter links	1	700008435	C-Bow adapter left
1	700008436	C-Bow Halteadapter rechts	1	700008436	C-Bow adapter right
2	151.006	Linsenkopfschrauben M8x80	2	151.006	filister head screw M8x80
2	150.725	Linsenkopfschrauben M8x90	2	150.725	filister head screw M8x90
8	150.809	U-Scheiben Ø6,4	8	150.809	washer Ø6,4
4	150.810	U-Scheiben Ø8,4	4	150.810	washer Ø8,4
8	150.916	Sechskantschrauben M6x16	8	150.916	hexagon bolt M6x16
4	151.443	Aludistanz abgesetzt Ø20xØ9x9,5/3 mm	4	151.443	alu spacer, reduced Ø20xØ9x9,5/3 mm
4	151.442	Stahldistanzen Ø12xØ9x12mm	4	151.442	steel spacer Ø12xØ9x12mm
4	150.825	Aludistanz Ø18xØ9x20mm schwarz	4	150.825	alu spacer Ø18xØ9x20mm black



**Kombinierbar mit:**  
**Minirack 6607527 01 01**  
**Combinable with:**  
**Minirack 6607527 01 01**

**DE WICHTIG**  
**GB IMPORTANT**

Die Voraussetzung für die Montage ist natürlich eine gewisse technische Erfahrung. Wenn Sie sich nicht sicher sind, wie man eine bestimmte Arbeit ausführt, sollten Sie diese Ihrer Fachwerkstatt überlassen. Ziehen sie alle zugänglichen Schrauben zuerst nur locker an. Nachdem alles montiert ist, werden die Schrauben dann auf das entsprechende Anzugsmoment festgezogen. Dadurch wird sichergestellt, dass das Produkt spannungsfrei angebaut ist. Anzugsmomente beachten! Nach der Montage alle Verschraubungen auf festen Sitz kontrollieren!

Of course, the assembly requires a certain technical experience. If you are not sure how to execute a determined action, you should ask your local distributor to do it. First, tighten all screws only loosely. After mounting all parts, the screws should be tightened to the torque specified. This guarantees, that the product is mounted without tension. Observe the tightening torques of the manufacturer! Control all screw connections after the assembling for tightness!

# C-Bow Taschenhalter / Soft bag holder

**DUCATI Monster 821**

Baujahr 2014-2017 / date of manufacture 2014-2017

Artikel Nr.: / Item-no.:

**6307527 00 01** schwarz/black

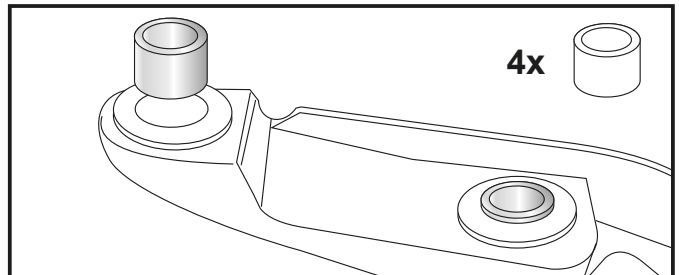


**DE MONTAGEANLEITUNG**  
**GB MOUNTING INSTRUCTIONS**

Den Heckausleger und Handgriffe am Heck demontieren. Die Stehbolzen mit Sechskant demontieren. In die Gummitüllen des Heckauslegers die Stahldistanzen  $\varnothing 12 \times \varnothing 9 \times 12 \text{mm}$  eindrücken. Die Original Befestigungsschrauben entfallen.

Dismantle number plate holder. Dismantle handle bars. Stick steel spacers  $\varnothing 12 \times \varnothing 9 \times 12 \text{mm}$  into the borings in the rubber grommets. Original screws are obsolete.

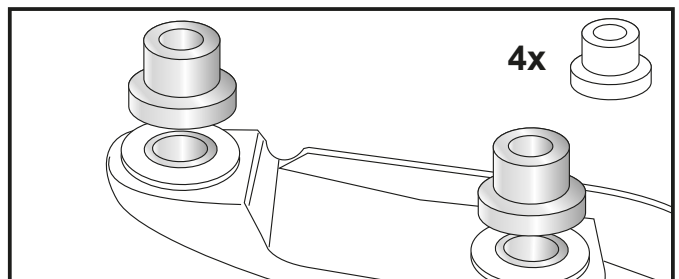
**1**



Die abgesetzten Aludistanzen  $\varnothing 20 \times \varnothing 9 \times 9,5/3 \text{mm}$  auflegen.

Place the partially reduced small alu spacer  $\varnothing 20 \times \varnothing 9 \times 9,5/3 \text{mm}$  to the holes.

**2**



Montage der Halteadapter links + rechts:

Zusammen mit Heckausleger und den Handgriffen.

VORNE ①

mit den Linsenkopfschrauben M8x80 sowie U-Scheiben  $\varnothing 8,4$ . Zwischen Rohradapter und Heckausleger die Aludistanzen  $\varnothing 18 \times \varnothing 9 \times 20 \text{mm}$  fügen.

HINTEN ②

mit den Linsenkopfschrauben M8x90 sowie U-Scheiben  $\varnothing 8,4$ . Zwischen Rohradapter und Heckausleger die Aludistanzen  $\varnothing 18 \times \varnothing 9 \times 20 \text{mm}$  fügen.

Fastening of the adapters left+right: together with the handle bars and the number plate holder.

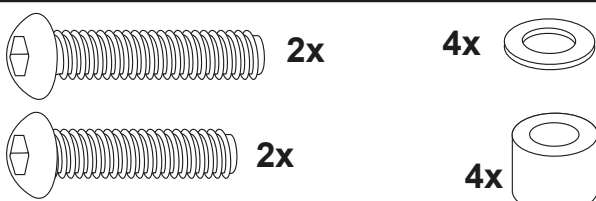
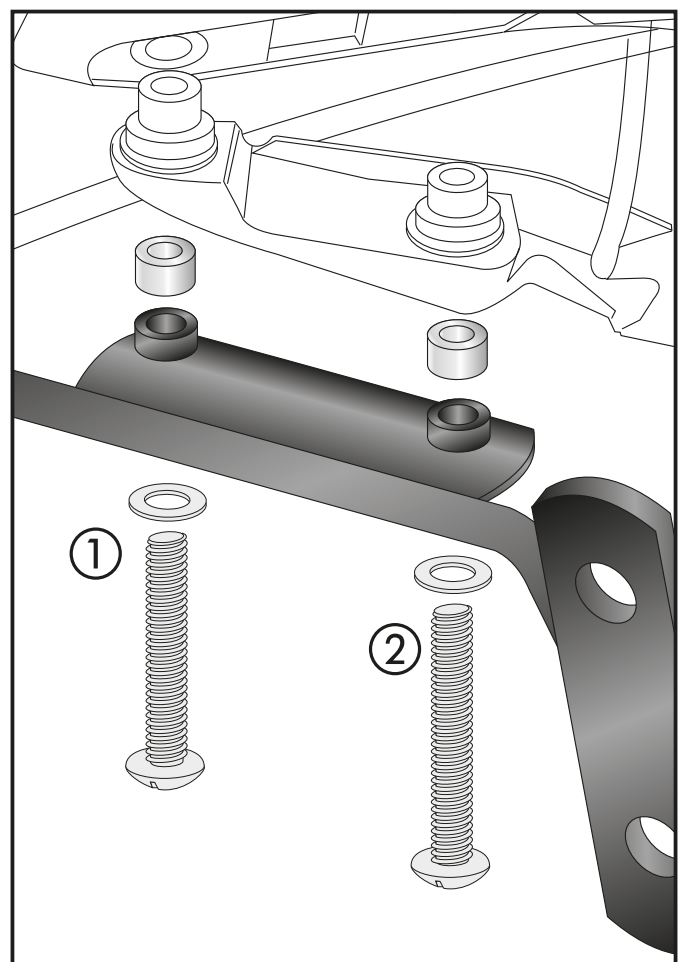
FRONT ①

with filister head screws M8x80 with washers  $\varnothing 8,4$ . Add spacers  $\varnothing 18 \times \varnothing 9 \times 20 \text{mm}$  between tube adapters and number plate holder.

REAR ②

with filister head screws M8x90 with washers  $\varnothing 8,4$ . Add spacers  $\varnothing 18 \times \varnothing 9 \times 20 \text{mm}$  between tube adapters and number plate holder.

**3**



# C-Bow Taschenhalter / Soft bag holder

**DUCATI Monster 821**

Baujahr 2014-2017 / date of manufacture 2014-2017

Artikel Nr.: / Item-no.:

**6307527 00 01** schwarz/black



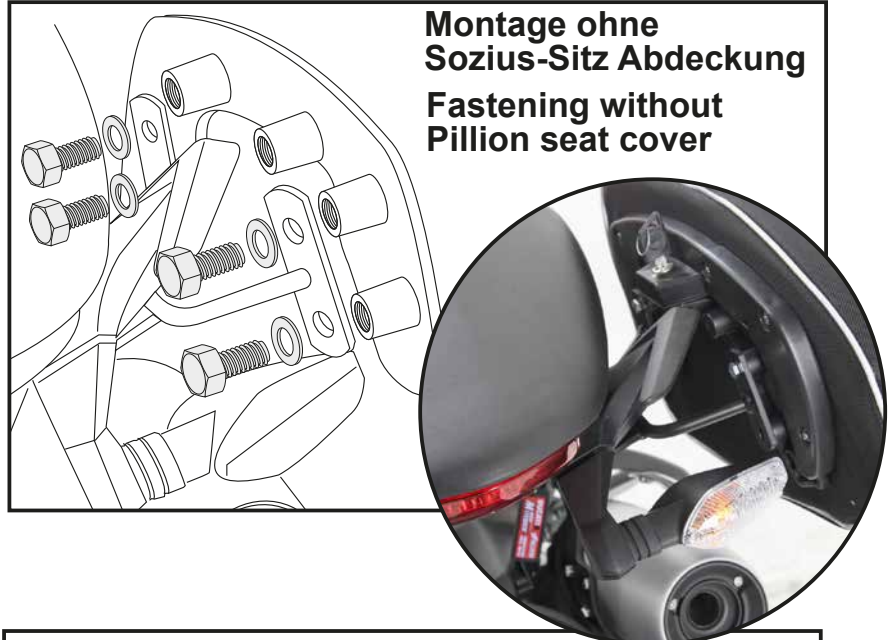
**DE MONTAGEANLEITUNG**  
**GB MOUNTING INSTRUCTIONS**

**4** Montage der C-Bow links + rechts:

Dazu die Sechskantschrauben M6x16 und die U-Scheiben Ø6,4 verwenden. Alle Teile korrekt ausrichten und die Verschraubungen festziehen.

Fastening of the C-Bow:  
with hexagon bolts M6 x 16 and  
washers ø6,4.

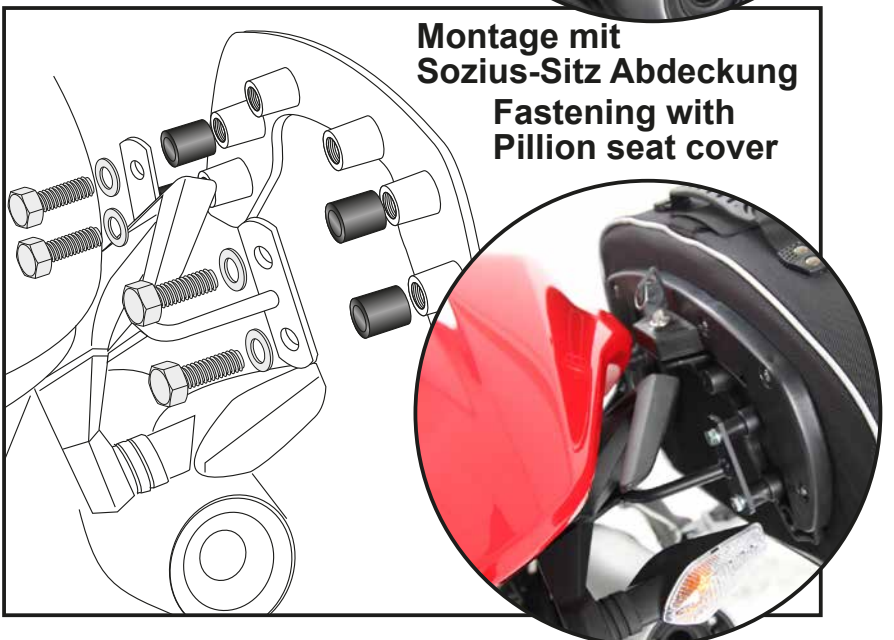
After mounting all parts, the  
screws should be tightened to the  
torque specified.



**Montage ohne  
Sozius-Sitz Abdeckung**  
**Fastening without  
Pillion seat cover**

**5** Für die Montage mit Soziussitz-  
Abdeckung wird das C-Bow  
Verbreiterungsset 710632 00 01  
benötigt.

The C-Bow enlargement set  
710632 00 01 is required for installation  
with pillion seat cover.



**Montage mit  
Sozius-Sitz Abdeckung**  
**Fastening with  
Pillion seat cover**

Als weiteres Zubehör lieferbar:/ Also available:

6607527 01 01      Minirack  
5067527 00 09      Tankring

Weiteres Zubehör auf unsere Homepage. More accessories: see our homepage.



Hepco & Becker GmbH  
An der Steinmauer 6  
D-66955 Pirmasens  
Germany

Tel.: +49 (0)6331 - 1453 - 100  
Fax: +49 (0)6331 - 1453 - 120  
eMail: [vertrieb@hepco-becker.de](mailto:vertrieb@hepco-becker.de)  
[www.hepco-becker.de](http://www.hepco-becker.de)