

KOFFERTRÄGER / SIDE CARRIER

festverschraubt / firmly bolted

BMW R 1300 GS

(2023-)

Art.Nr./Item-no.:

6536532 00 01 schwarz/black

Auch passend mit der Gepäckbrücke, Haltegriff oder dem Topcaseträger von BMW.

Also suitable with the rear rack, handlebar or top case carrier from BMW.

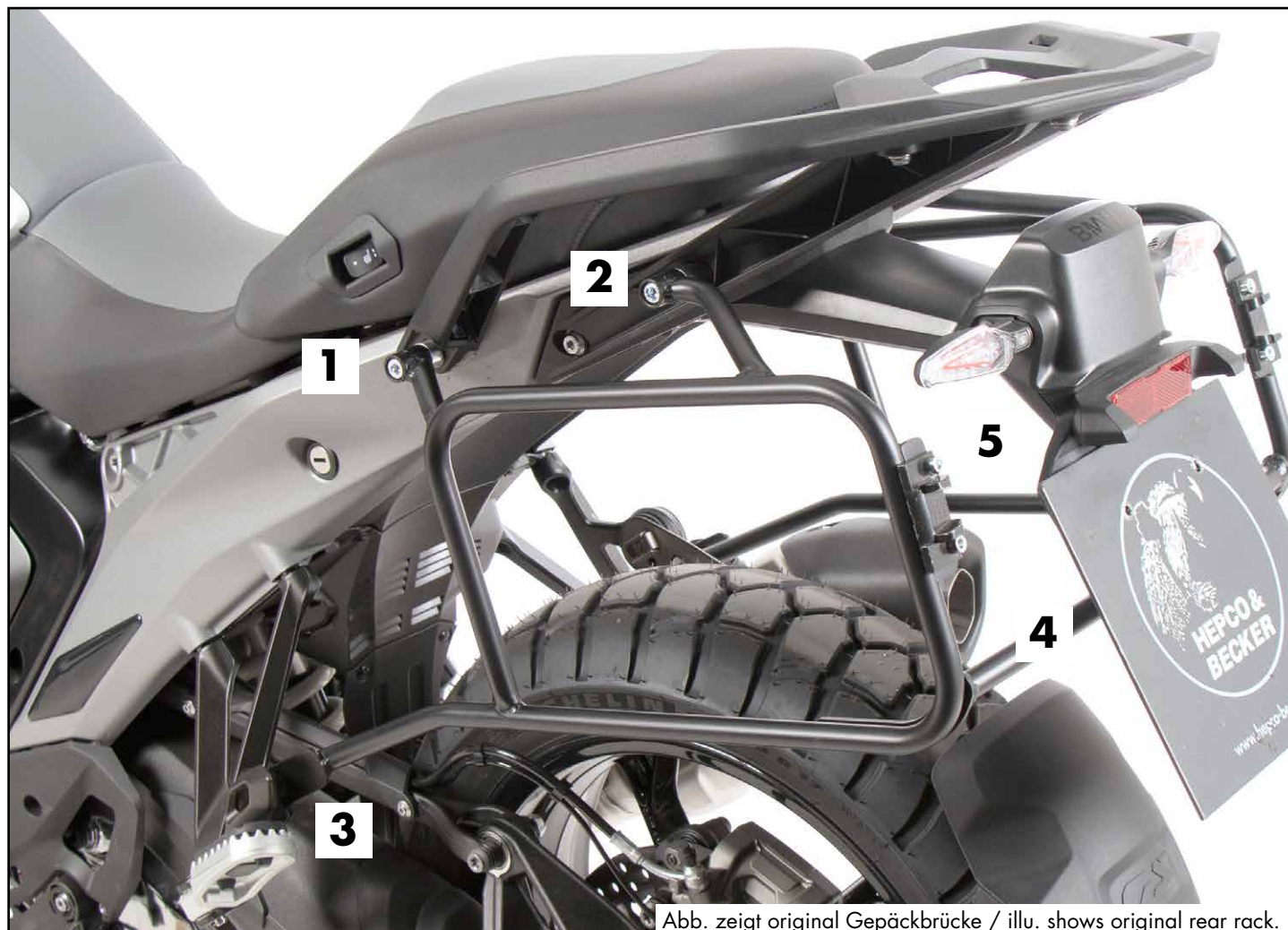


Abb. zeigt original Gepäckbrücke / illu. shows original rear rack.

Baubreite des Kofferträgers 45 cm

Width of the side carrier 45 cm

Kombinierbar mit/Can be combined with

6616532 Easyrack/6526532 Alurack

6606532 Minirack

8016532 Verbreiterung small/ Enlargement small



081223/150124

Inhalt

1x 700013652 Kofferträger links

1x 700013653 Kofferträger rechts

1x 700013654 Verbindungsbügel

1x 700013655 Schraubensatz:

2	Zylinderschraube M8x70
2	Zylinderschraube M8x55
8	Sechskantschraube M6x16
4	Zylinderschraube M6x16
4	Selbstsichernde Mutter M6
12	U- Scheibe Ø6,4
2	Aludistanz Ø18xØ9x25 schwarz
2	Aludistanz Ø18xØ9x10 schwarz

Content

1x 700013652 Carrier left

1x 700013653 Carrier right

1x 700013654 Bracing bow

1x 700013655 Screw kit:

2	Allen screw M8x70
2	Allen screw M8x55
8	Hexagon bolt M6x16
4	Allen screw M6x16
4	Self lock nut M6
12	Washer Ø6,4
2	Alu spacer Ø18xØ9x25 black
2	Alu spacer Ø18xØ9x10 black

Wichtig / Important:

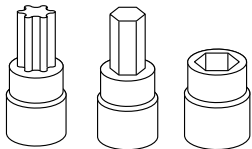
Beachten Sie die in Ihrem Land geltenden Zulassungsbestimmungen.

Für den Bereich der BRD gilt: Ein Eintrag in die Fahrzeugpapiere ist nicht erforderlich.

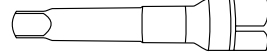
Wir empfehlen, die Montage in einer Fachwerkstatt durchführen zu lassen. Bei der Montage, alle zugänglichen Schrauben vorerst nur locker andrehen, sodass eine spannungsfreie Montage gewährleistet wird. Beim Anziehen der Schrauben, Anzugsmomente beachten.

We recommend having the installation carried out in a professional workshop. During installation, tighten all accessible screws loosely at first to ensure tension-free installation. When tightening the screws, observe the tightening torques.

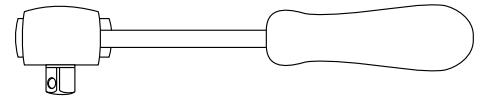
Benötigte Werkzeuge / Required tools



Set



Verlängerung/extension



Ratsche/Ratchet

Vorbereitende Maßnahmen / Preparatory actions

Rechts und links jeweils die beiden Schrauben der Gepäckbrücke oder des Soziushaltegriffes entfernen, diese entfallen.
Remove the two screws from the rear rack or pillion grab handle on the right and left, these are omitted.

Montageanleitung / Installation Instruction

Montage der Träger vorne rechts/links:

Am freien Gewinde mit der Zylinderschraube M8x55. Zwischen Träger und Rahmen die Aludistanz $\varnothing 18 \times \varnothing 9 \times 10$ fügen.

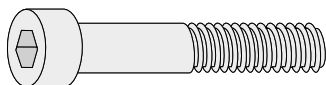
Bei der Montage mit einer H&B Gepäckbrücke entfällt die Aludistanz.

Fastening of the carriers front right/left:

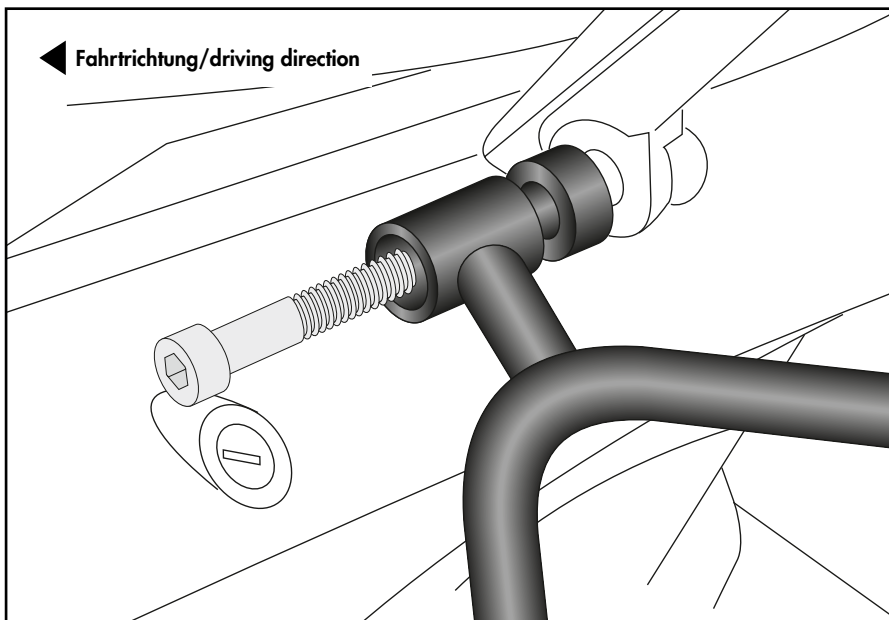
On the free thread with the allen screw M8x55. Insert the alu spacer $\varnothing 18 \times \varnothing 9 \times 10$ between the rack and the frame.

When mounting with an H&B luggage rack, the alu spacer is not required.

2x



1



Montage der Träger hinten rechts/links:

Am freien Gewinde mit der Zylinderschraube M8x70. Zwischen Träger und Rahmen die Aludistanz $\varnothing 18 \times \varnothing 9 \times 25$ fügen.

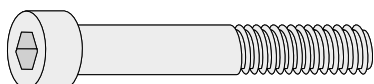
Bei der Montage mit einer H&B Gepäckbrücke entfällt die Aludistanz.

Fastening of the carriers rear right/left:

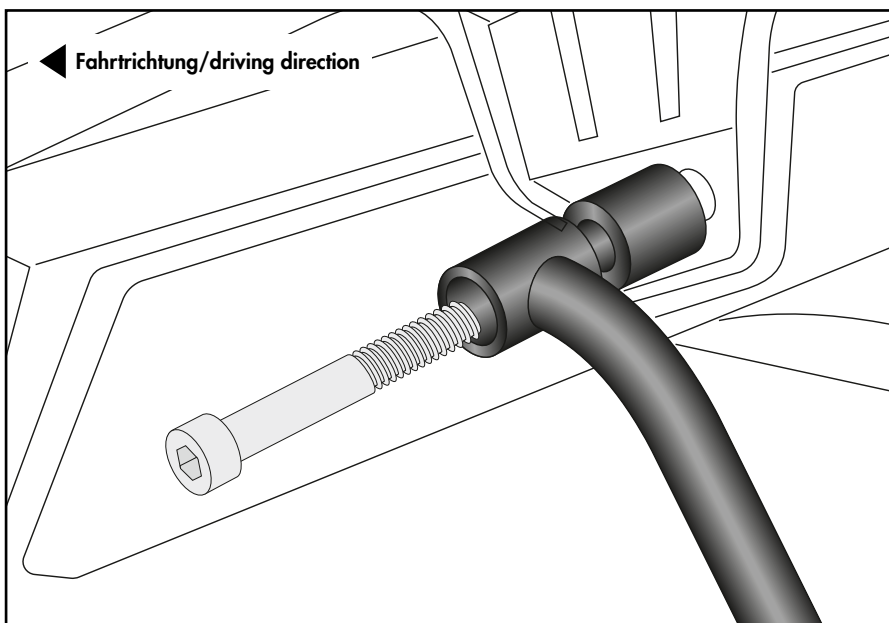
On the free thread with the allen screw M8x70. Insert the alu spacer $\varnothing 18 \times \varnothing 9 \times 25$ between the rack and the frame.

When mounting with an H&B luggage rack, the alu spacer is not required.

2x



2



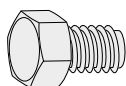
Montage der Träger unten rechts/links:

An den freien Gewinden hinter den Soziesfußrasten mit Sechskantschrauben M6x16 und U-Scheiben $\varnothing 6,4$.

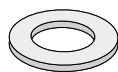
Fastening of the carriers bottom right/left:

On the free threads behind the pillion footrests with hexagon bolts M6x16 and washers $\varnothing 6,4$.

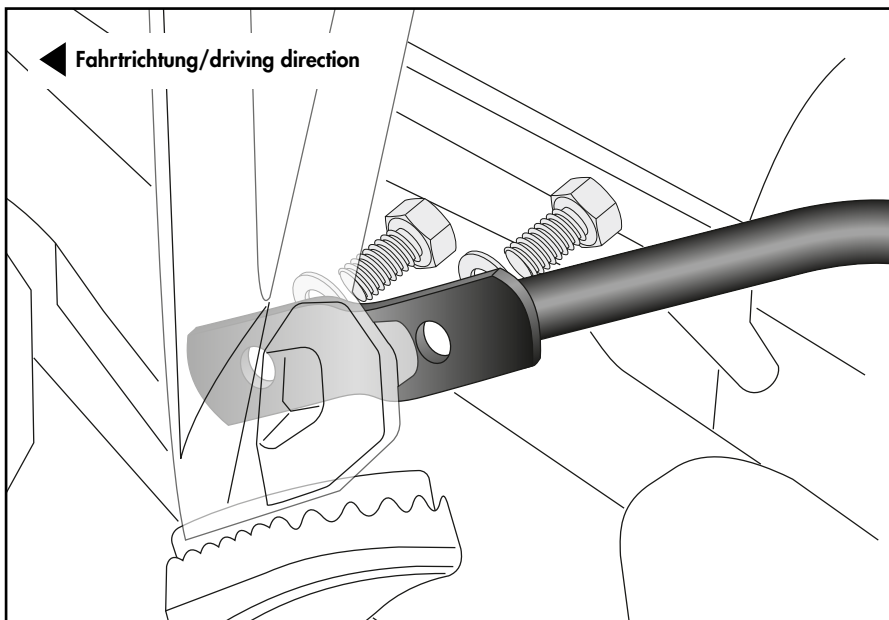
4x



4x



3



Montageanleitung / Installation Instruction

Montage Verbindungsbügel

rechts/links:

Die Montage erfolgt zwischen den Trägern mit den Sechskantschrauben M6x16 sowie U-Scheiben Ø6,4.

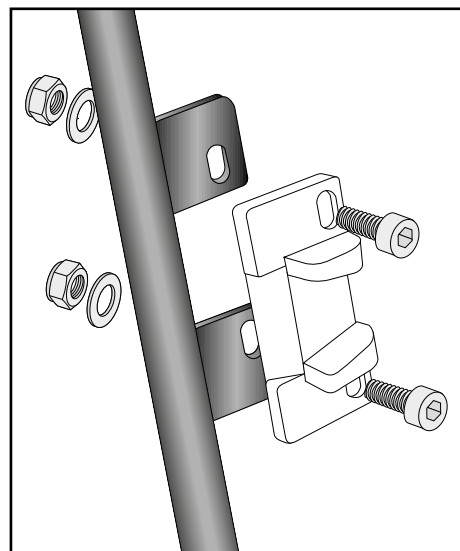
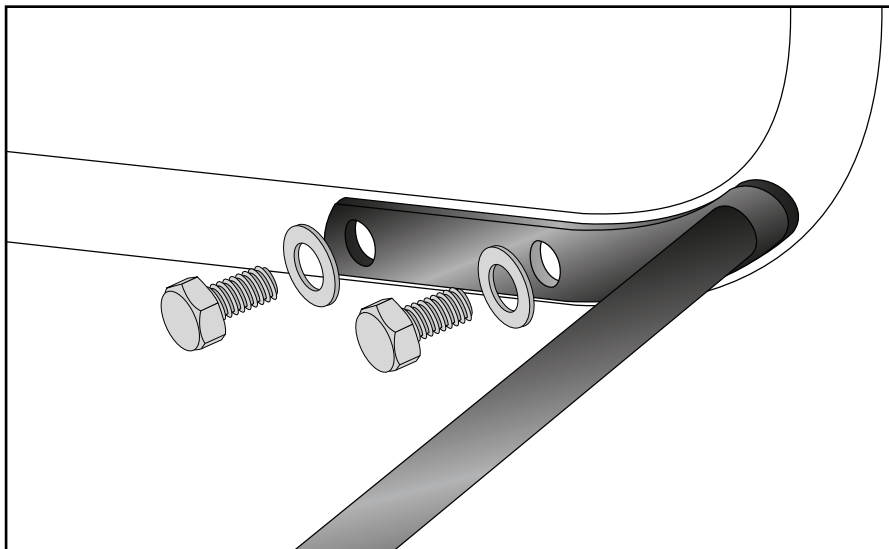
Fastening of the bracing bow

right/left:

Between the carriers with hexagon bolts M6x16 and washers Ø6,4.



4



5

Montage Metalladapter zum Einhängen des Kofferhalteschlusses:

Die Adapter werden mit den Zylinderschrauben M6x16, U-Scheiben ø6,4 und selbstsichernden Muttern M6 am Kofferträger verschraubt. Die Adapter müssen auf die Kofferschlösser ausgerichtet werden.

Die Metalladapter liegen den Koffern bei.

Fastening of adapter to hook in the fixing lock:

To mount the metal adapter on the carrier use allen screws M6x16, washers ø6,4 and self lock nuts M6. The adapters must be aligned with the case locks.

The adapters are enclosed with the side cases.



Achtung / Attention:

Nach der Montage alle Verschraubungen auf festen Sitz kontrollieren! Abgebaute Teile wieder montieren. Bitte beachten Sie unsere beigefügten Serviceinformationen.

Control all screw connections after the assembling for tightness! Reassemble the dismantled parts. Please notice our enclosed service information.

Weiteres Zubehör für dieses Modell auf www.hepco-becker.de / More accessories for this model see www.hepco-becker.de

HEPCO&BECKER GmbH | An der Steinmauer 6 | 66955 Pirmasens | Germany | Tel. +49 6331 1453100 | Fax: +49 6331 1453 120 | Mail: vertrieb@hepco-becker.de