

# EASYRACK

## KAWASAKI Eliminator 500 (2024-)

Art.Nr./Item-no.:

6612552 01 01 schwarz/black

# ALURACK

## KAWASAKI Eliminator 500 (2024-)

Art.Nr./Item-no.:

6522552 01 01 schwarz/black



### Inhalt

- 1x 700008486 Gepäckbrücke
- 1x 700013760 Haltheadapter links
- 1x 700013761 Haltheadapter rechts
- 1x 700013763 Schraubensatz:
  - 2 Sechskantschraube M8x55
  - 2 Sechskantschraube M8x50
  - 4 Linsenschraube M8x20
  - 4 Zylinderschraube M6x20
  - 4 Zylinderschraube M6x12
  - 4 Selbstsicherende Mutter M8
  - 4 U-Scheibe Ø6,4
  - 12 U-Scheibe Ø8,4
  - 4 Abdeckkappe M8
  - 4 Viereck-Scheibe 20x20x Ø6,4
  - 4 Selbstsichernde Mutter M6
  - 2 Aludistanz Ø25x9x20
  - 2 Aludistanz Ø25x9x15

#### Bei Bestellung eines Aluracks zusätzlich:

- 1x 700006881 Alurack
- 1x 700006882 TC-Bügel für Alurack
- 1x 700006883 Abdeckplatte für Rack

#### Bei Bestellung eines Easyracks zusätzlich:

- 1x 700008650 Easyrack
- 1x 700008647 Abdeckblende links
- 1x 700008648 Abdeckblende rechts

### Content

- 1x 700008486 Rear rack
- 1x 700013760 Holding adapter left
- 1x 700013761 Holding adapter right
- 1x 700013763 Screw kit:
  - 2 Hexagon bolt M8x55
  - 2 Hexagon bolt M8x50
  - 4 Filister head screw M8x20
  - 4 Allen screw M6x20
  - 4 Allen screw M6x12
  - 4 Self lock nut M8
  - 4 Washer Ø6,4
  - 12 Washer Ø8,4
  - 4 Cover cap M8
  - 4 Special washer 20x20x Ø6,4
  - 4 Self lock nut M6
  - 2 Alu spacer Ø25x9x20
  - 2 Alu spacer Ø25x9x15

#### When ordering a Alurack:

- 1x 700006881 Alurack
- 1x 700006882 Bow for Alurack
- 1x 700006883 Plastic cover for rack

#### When ordering a Easyrack:

- 1x 700008650 Easyrack
- 1x 700008647 Plastic cover left
- 1x 700008648 Plastic cover right



Easyrack



Alurack

## **Wichtig / Important:**

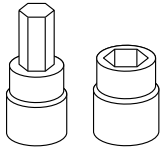
Beachten Sie die in Ihrem Land geltenden Zulassungsbestimmungen.

Für den Bereich der BRD gilt: Ein Eintrag in die Fahrzeugpapiere ist nicht erforderlich.

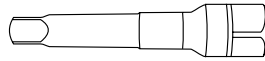
Wir empfehlen, die Montage in einer Fachwerkstatt durchführen zu lassen. Bei der Montage, alle zugänglichen Schrauben vorerst nur locker andrehen, sodass eine spannungsfreie Montage gewährleistet wird. Beim Anziehen der Schrauben, Anzugsmomente beachten.

We recommend having the installation carried out in a professional workshop. During installation, tighten all accessible screws loosely at first to ensure tension-free installation. When tightening the screws, observe the tightening torques.

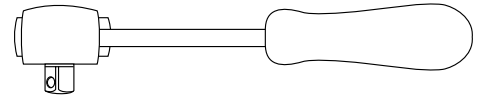
## **Benötigte Werkzeuge / Required tools**



Set



Verlängerung/extension



Ratsche/Ratchet

## **Vorbereitende Maßnahmen / Preparatory actions**

Die Originalschrauben rechts und links am Heckfender entfernen, diese entfallen.

Die abgesetzten Originaldistanzen verbleiben.

Remove the original screws on the right and left of the rear fender.

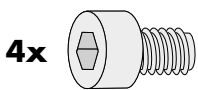
The offset original spacers remain.

### **Vorbereitung des Aluracks:**

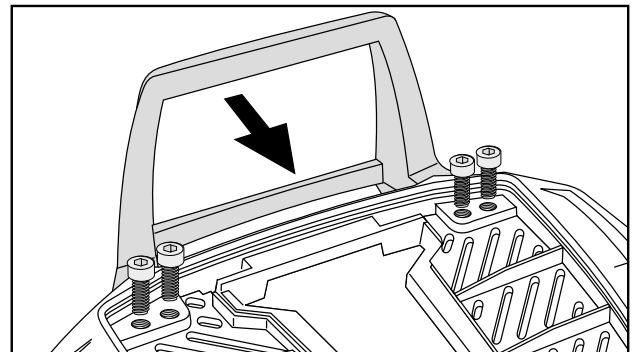
Den beiliegenden TC-Bügel mit den Zylinderschrauben M6x12 hinten unter dem Alurack verschrauben.

### **Preparing of the Alurack:**

Fix the bow to the rack with allen screws M6x12.



4x



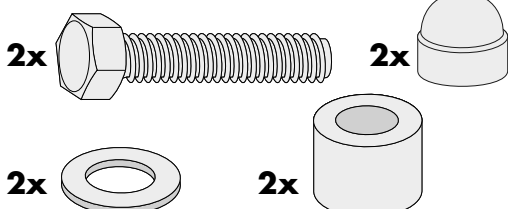
## **Montageanleitung / Installation instruction**

### **Montage der Halteadapter vorne rechts/links:**

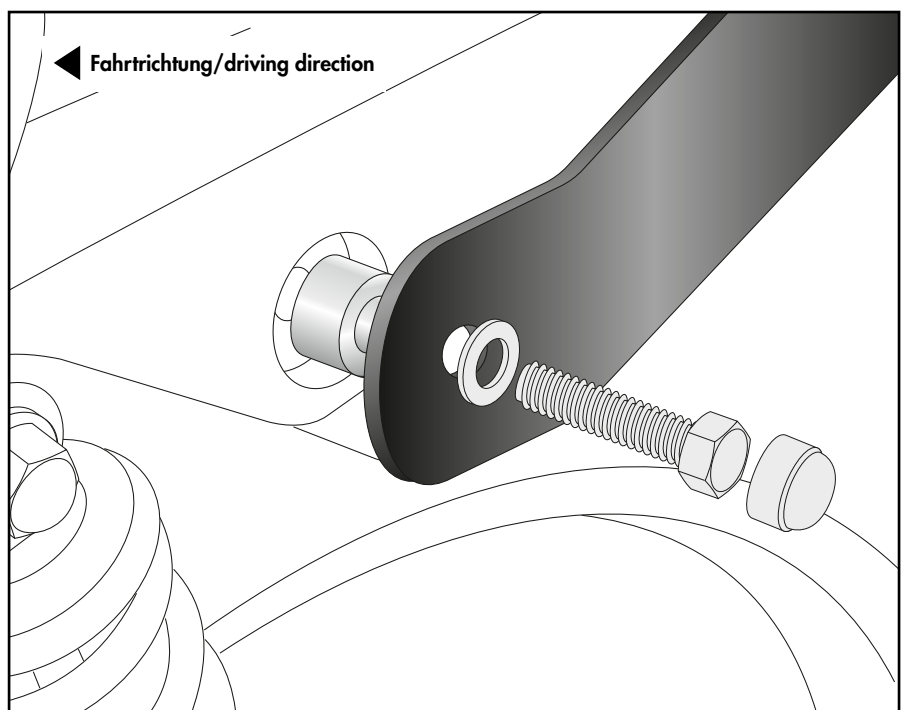
Mit der Sechskantschraube M8x55 und U-Scheibe Ø8,4. Zwischen Verschraubungspunkt und Halteadapter die Aludistanz Ø25xØ9x20 fügen. Abdeckkappen M8 fügen.

### **Fastening of the holding adapters front right/left:**

Use the hexagon bolt M8x55 and washer Ø8,4. Insert the alu spacer Ø25xØ9x20 between the screw connection point and the adapter. Add the cover caps M8.



1



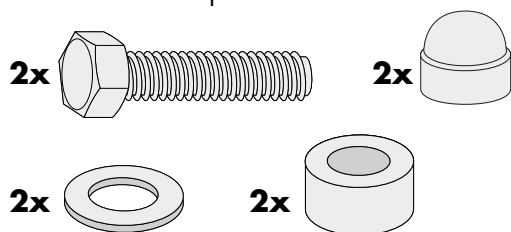
## Montageanleitung / Installation Instruction

### Montage der Halteadapter hinten rechts/links:

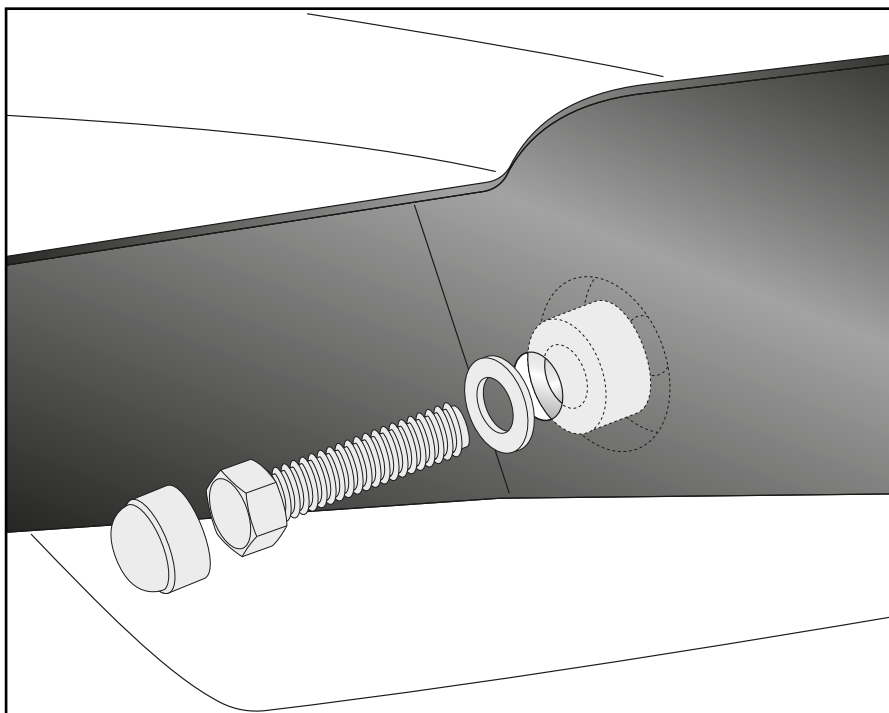
Mit der Sechskantschraube M8x50 und U-Scheibe Ø8,4. Zwischen Verschraubungspunkt und Halteadapter die Aludistanz Ø25xØ9x15 fügen. Abdeckkappen M8 fügen.

### Fastening of the holding adapters rear right/left:

Use the hexagon bolt M8x50 and washer Ø8,4. Insert the alu spacer Ø25xØ9x15 between the screw connection point and the adapter. Add the cover caps M8.



2



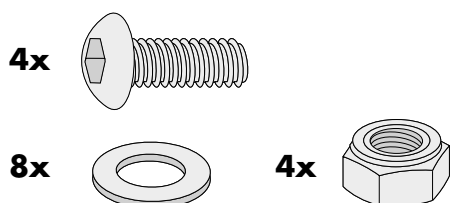
◀ Fahrtrichtung/driving direction

### Montage der Gepäckbrücke rechts/links:

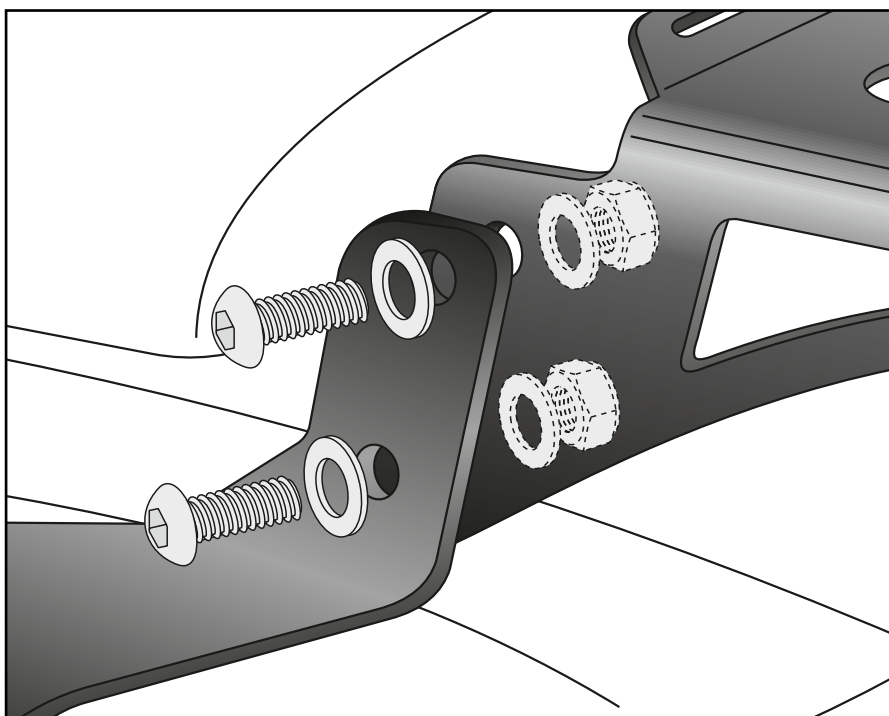
Die Montage erfolgt zwischen den bereits montierten Halteadaptern mit den Linsenschrauben M8x20, den U-Scheiben Ø8,4 sowie den selbstsichernden Muttern M8.

### Fastening of the rear rack right/left:

Between the already mounted holding adapters with the filister head screws M8x20, washers Ø8,4 and self-lock nuts M8.



3



## Montageanleitung / Installation Instruction

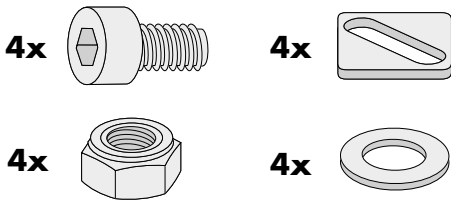
### Montage des Easyracks:

Das Easyrack wird mit den Zylinderschrauben M6x20, den Viereck-Scheiben 20x20xØ6,4, den U-Scheiben Ø6,4 und den selbstsichernden Muttern M6 auf der Gepäckbrücke verschraubt. Anschließend Kunststoffabdeckungen montieren.

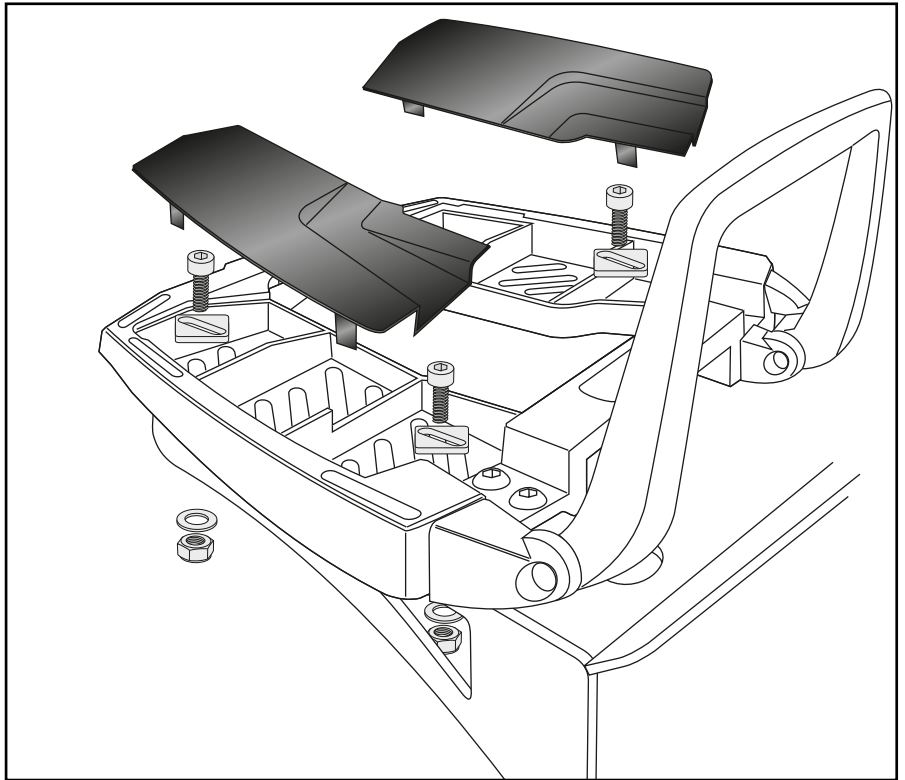
### Fastening of the Easyrack:

On the rear rack.

Use allen screws M6x20 and special washers 20x20xØ6,4. Secure with washers Ø6,4 and self-lock nuts M6. Mount the plastic covers.



4



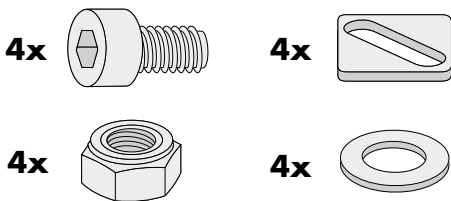
### Montage des Aluracks:

Das Alurack wird mit den Zylinderschrauben M6x20, den Viereck-Scheiben 20x20xØ6,4, den U-Scheiben Ø6,4 und den selbstsichernden Muttern M6 auf der Gepäckbrücke verschraubt. Anschließend Kunststoffabdeckung montieren.

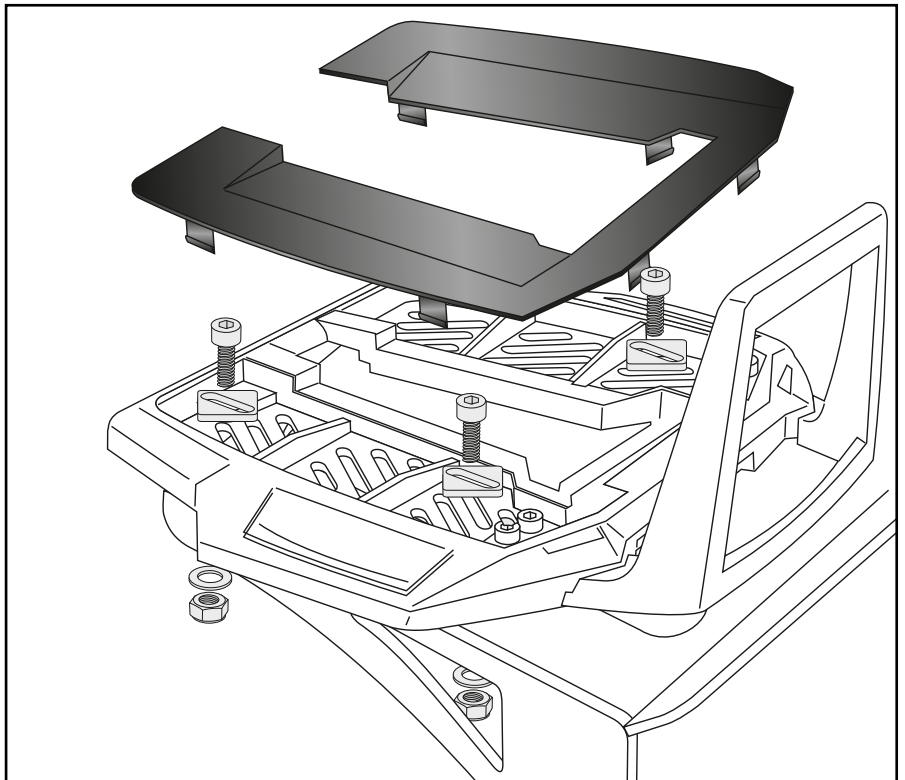
### Fastening of the Alurack:

On the rear rack.

Use allen screws M6x20 and special washers 20x20xØ6,4. Secure with washers Ø6,4 and self-lock nuts M6. Mount the plastic cover.



5



### Achtung / Attention:

Nach der Montage alle Verschraubungen auf festen Sitz kontrollieren! Abgebaute Teile wieder montieren. Bitte beachten Sie unsere beigefügten Serviceinformationen.

Control all screw connections after the assembling for tightness! Reassemble the dismantled parts. Please notice our enclosed service information.

Weiteres Zubehör für dieses Modell auf [www.hepco-becker.de](http://www.hepco-becker.de) / More accessories for this model see [www.hepco-becker.de](http://www.hepco-becker.de)