

C-Bow Taschenhalter / Soft bag holder

KAWASAKI Vulcan S
(2015-)

Artikel Nr. / Item-no.:

6302524 00 01 schwarz/black



DE INHALT
GB CONTENTS

Keine C-Bow Verlegung (vertikal/horizontal) möglich./
C-Bow shifting (vertical/horizontal) not possible.

| | | | | | |
|----|-----------|---------------------------------------|----|-----------|-----------------------------------|
| 2 | 700007063 | C-Bow schwarz | 2 | 700007063 | C-Bow black |
| 2 | 700011053 | Adapter vorne links/rechts | 2 | 700011053 | Adapter front left/right |
| 2 | 700008927 | C-Bow Adapter hinten | 2 | 700008927 | C-Bow adapter rear |
| 1 | 700008928 | Schraubensatz: | 1 | 700008928 | Screw kit: |
| 2x | | Sechskantschrauben M10x1,25x70 | 2x | | hexagon bolt M10x1,25x70 |
| 2x | | Sechskantschrauben M8x45 | 2x | | hexagon bolt M8x45 |
| 4x | | Sechskantschrauben M6x30 | 4x | | hexagon bolt M6x30 |
| 4x | | Sechskantschrauben M6x20 | 4x | | hexagon bolt M6x20 |
| 2x | | U-Scheiben ø10,5 | 2x | | washer ø10,5 |
| 2x | | U-Scheiben ø8,4 | 2x | | washer ø8,4 |
| 8x | | U-Scheiben ø6,4 | 8x | | washer ø6,4 |
| 2x | | Aludistanzen ø18 x ø11 x 30mm schwarz | 2x | | alu spacer ø18 x ø11 x 30mm black |
| 2x | | Aludistanzen ø18 x ø9 x 27mm schwarz | 2x | | alu spacer ø18 x ø9 x 27mm black |
| 4x | | Aludistanzen ø18 x ø7 x 5mm schwarz | 4x | | alu spacer ø18 x ø7 x 5mm black |
| 4x | | Aludistanzen ø18 x ø9 x 15mm schwarz | 4x | | alu spacer ø18 x ø9 x 15mm black |



DE WICHTIG
GB IMPORTANT

In die seitlichen Kunststoffblenden müssen laut der mitgelieferten Bohrschablone jeweils 2 Löcher gebohrt werden.
Die Voraussetzung für die Montage ist natürlich eine gewisse technische Erfahrung. Wenn Sie sich nicht sicher sind, wie man eine bestimmte Arbeit ausführt, sollten Sie diese Ihrer Fachwerkstatt überlassen. Ziehen sie alle zugänglichen Schrauben zuerst nur locker an. Nachdem alles montiert ist, werden die Schrauben dann auf das entsprechende Anzugsmoment festgezogen. Dadurch wird sichergestellt, dass das Produkt spannungsfrei angebaut ist. Anzugsmomente beachten! Nach der Montage alle Verschraubungen auf festen Sitz kontrollieren!

2 holes each side must be drilled in the plastic side panels according to the drilling pattern.

Of course, the assembly requires a certain technical experience. If you are not sure how to execute a determined action, you should ask your local distributor to do it. First, tighten all screws only loosely. After mounting all parts, the screws should be tightened to the torque specified. This guarantees, that the product is mounted without tension. Observe the tightening torques of the manufacturer! Control all screw connections after the assembling for tightness!

C-Bow Taschenhalter / Soft bag holder

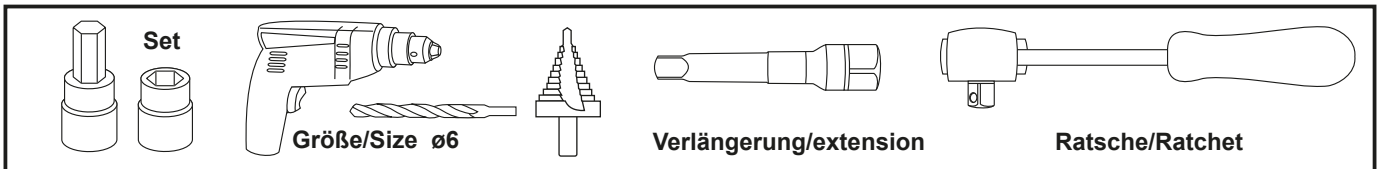
KAWASAKI Vulcan S
(2015-)

Artikel Nr.: / Item-no.:

6302524 00 01 schwarz/black



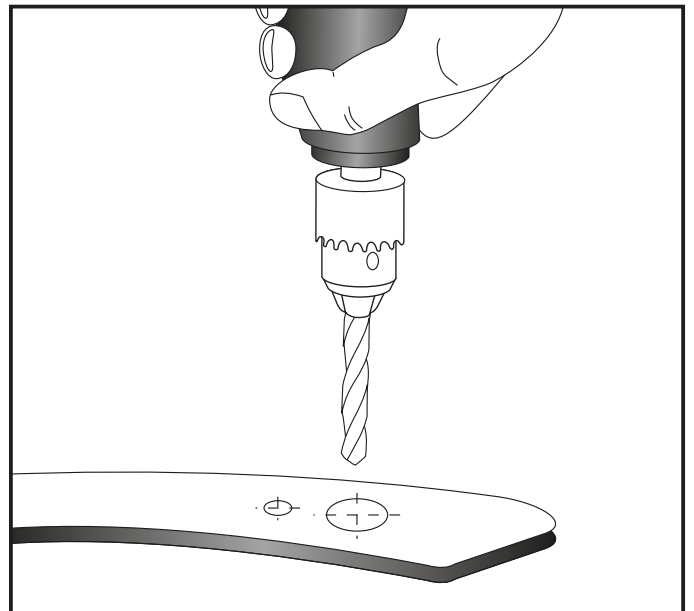
DE BENÖTIGTE WERKZEUGE GB TOOLS REQUIRED




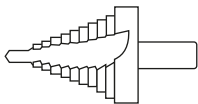
DE VORBEREITUNG GB PREPARING

Seitliche Kunststoffblenden links und rechts demontieren. Die Schablone ausschneiden und auf die Innenseite der Blende auflegen, anzeichnen und bohren. Wir empfehlen, mit einem kleinen Bohrer vorzubohren, zu prüfen und dann die Bohrung auf $\varnothing 20\text{mm}$ aufzuweiten. Mit der anderen Blende wiederholen.

Remove the plastic side covers on the left and the right. Cut out the drilling pattern and place it on the inside of the cover and drill. We recommend that you pre-drill with a small drill, control, and then expand the bore to $\varnothing 20\text{mm}$. Repeat with the other panel.



 $\varnothing 6 \text{ mm}$

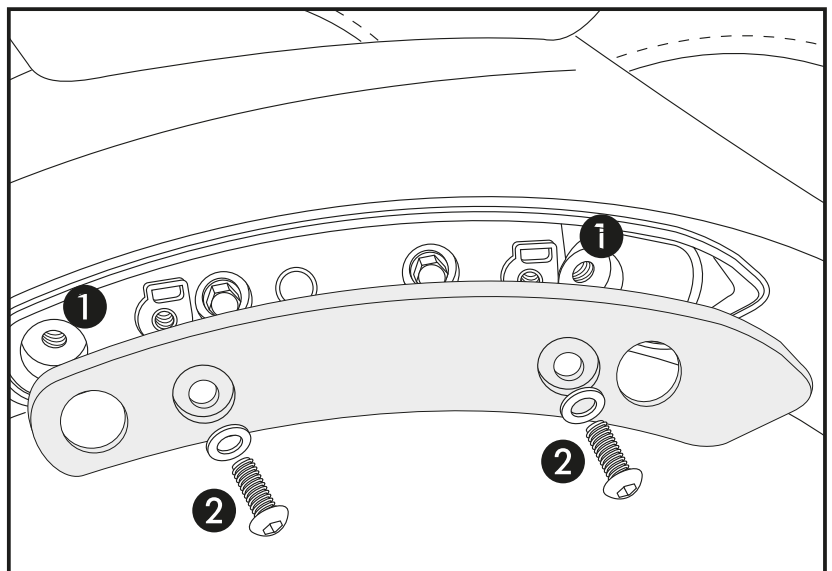


DE MONTAGEANLEITUNG GB MOUNTING INSTRUCTIONS

Die Originalschrauben unter den **1** Blenden ausdrehen - diese entfallen. Die gebohrten seitlichen Kunststoffblenden links und rechts wieder mit den Originalschrauben montieren. **2**

Dismantle the original screws **1** under the covers - screws are obsolete. Mount the drilled side covers left and right again with original screws. **2**

1



C-Bow Taschenhalter / Soft bag holder

KAWASAKI Vulcan S
(2015-)

Artikel Nr.: / Item-no.:

6302524 00 01 schwarz/black



DE MONTAGEANLEITUNG
GB MOUNTING INSTRUCTIONS

Die Befestigungsschrauben für die Adapter müssen vor Montage an die C-Bows durch die Adapter gesteckt werden - dies ist später nicht mehr möglich!

Vorne links und rechts: ① Sechskantschraube M10x1,25x70 mit U-Scheibe ø10,5 durchstecken.

Hinten links und rechts: ② Sechskantschraube M8x45 mit U-Scheibe ø8,4 durchstecken.

The fastening screws for the adapter must be plugged into the borings of the adapters before mounting on the C-Bows - this is not possible later!

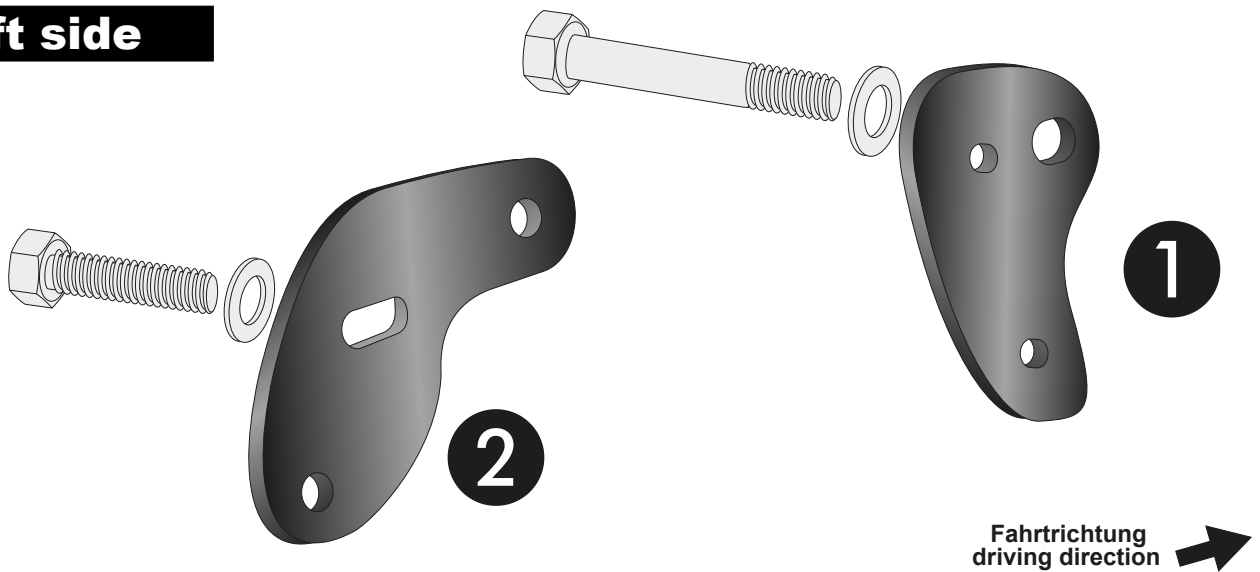
① Front left + right: Plug in hexagon bolt M10x1,25x70 with washer ø10,5.

② Rear left + right: Plug in hexagon bolt M8x45 with washer ø8,4.



Linke Seite

Left side



C-Bow Taschenhalter / Soft bag holder

KAWASAKI Vulcan S
(2015-)

Artikel Nr.: / Item-no.:

6302524 00 01 schwarz/black



DE MONTAGEANLEITUNG
GB MOUNTING INSTRUCTIONS

Vormontage der C-Bows links und rechts:

im nächsten Schritt die vorderen und hinteren C-Bow Adapter an den C-Bows locker verschrauben.

Vorne die Aludistanzen $\varnothing 18 \times \varnothing 7 \times 5 \text{mm}$ zwischenfügen. ①

Hinten die Aludistanzen $\varnothing 18 \times \varnothing 9 \times 15 \text{mm}$ zwischenfügen. ②

Vorne mit den Sechskantschrauben M6x20 sowie U-Scheiben $\varnothing 6,4$. ①

Hinten mit den Sechskantschrauben M6x30 sowie U-Scheiben $\varnothing 6,4$. ②

Premount of the C-Bows left+right:

In the next step, the front and rear C-Bow adapter will be screwed loose to the C-Bows.

Front: add alu spacer $\varnothing 18 \times \varnothing 7 \times 5 \text{mm}$ ①

Rear: add alu spacer $\varnothing 18 \times \varnothing 9 \times 15 \text{mm}$ ②

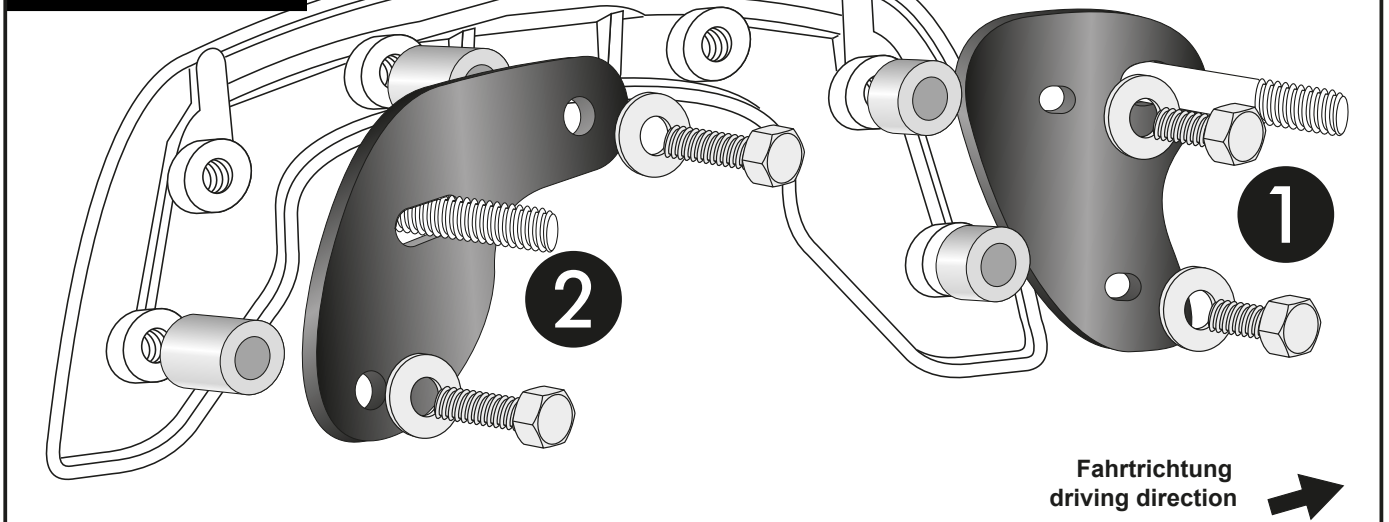
Front: use hexagon bolts M6x20 with washer $\varnothing 6,4$. ①

Rear: use hexagon bolts M6x30 with washer $\varnothing 6,4$. ②



Linke Seite

Left side



C-Bow Taschenhalter / Soft bag holder

KAWASAKI Vulcan S
(2015-)

Artikel Nr.: / Item-no.:

6302524 00 01 schwarz/black



DE MONTAGEANLEITUNG
GB MOUNTING INSTRUCTIONS

Montage der C-Bows:

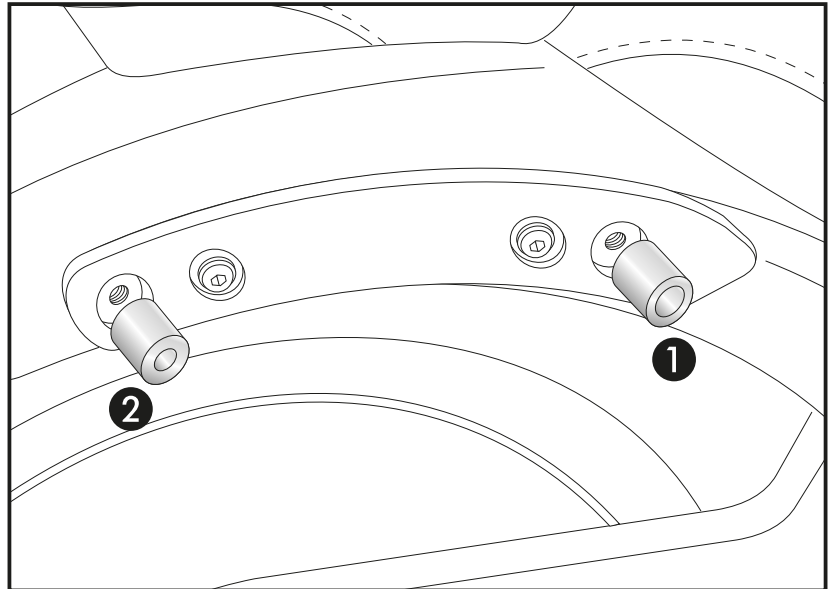
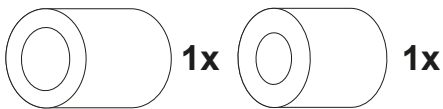
In die Bohrung der Verkleidung

- ① vorne die Aludistanz $\varnothing 18 \times \varnothing 11 \times 30 \text{mm}$
- ② hinten die Aludistanz $\varnothing 18 \times \varnothing 9 \times 27 \text{mm}$ einstecken.

Fastening of the C-Bows:

plug in the alu spacers in the boring of the cover

- ① front alu spacer $\varnothing 18 \times \varnothing 11 \times 30 \text{mm}$
- ② rear alu spacer $\varnothing 18 \times \varnothing 9 \times 27 \text{mm}$



Montage der C-Bows: die vorbereiteten C-Bows werden nun am Motorradrahmen über der Blende verschraubt.
Fastening of the C-Bows: screw on the prepared C-Bows to the bike.



C-Bow Taschenhalter / Soft bag holder

KAWASAKI Vulcan S
(2015-)

Artikel Nr.: / Item-no.:

6302524 00 01 schwarz/black



DE MONTAGEANLEITUNG
GB MOUNTING INSTRUCTIONS



DE ACHTUNG
GB CAUTION

Nach der Montage alle Verschraubungen auf festen Sitz kontrollieren! Abgebaute Teile wieder montieren. Bitte beachten Sie unsere beigefügten Serviceinformationen.

Control all screw connections after the assembling for tightness! Reassemble the dismantled parts. Please notice our enclosed service information.



Bei zusätzlicher Montage einer Sissybar wird diese zuerst montiert. Der C-Bow wird außen auf den Laschen der Sissybar ohne Distanzen mitverschraubt. Hierzu die Schrauben aus diesem Kit verwenden.

Additional mounting of a C-Bow holder:
mount the Sissybar first. C-Bow will be mounted directly (without spacers) on the flaps of the sissybar with the screws in this C-Bow kit.

Weiteres Zubehör auf unserer Homepage. More accessories: see our homepage. www.hepco-becker.de



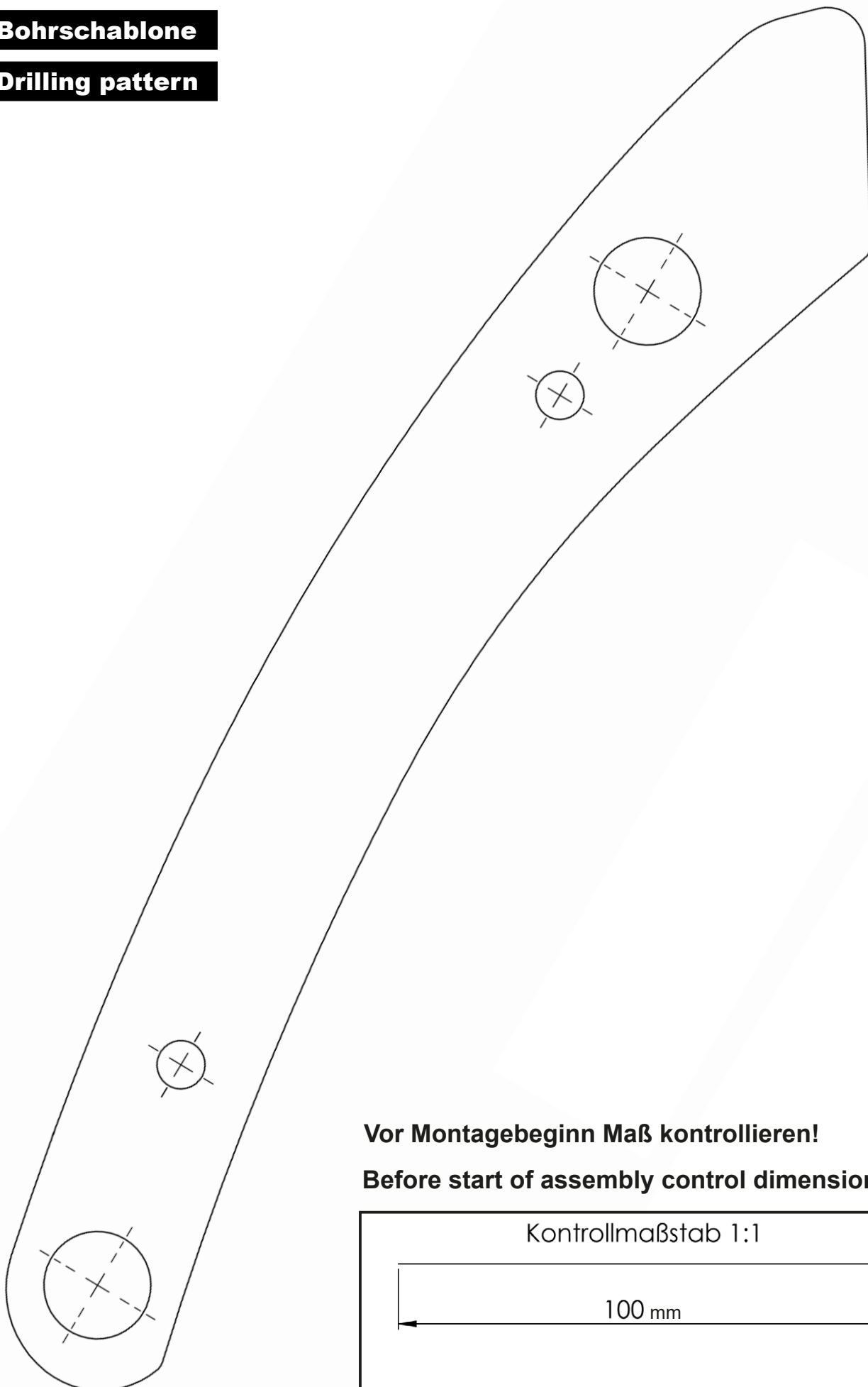
Hepco & Becker GmbH
An der Steinmauer 6
D-66955 Pirmasens
Germany

Tel.: +49 (0)6331 - 1453 - 100
Fax: +49 (0)6331 - 1453 - 120
eMail: vertrieb@hepco-becker.de
www.hepco-becker.de

KAWASAKI Vulcan S

Bohrschablone

Drilling pattern



Vor Montagebeginn Maß kontrollieren!

Before start of assembly control dimension

