

# SOZIUSHALTEGRIFF / PILLION HANDLE



MOTO GUZZI V 100 Mandello/S

(2022-)

Art.Nr./Item-no.:

4219557 00 01 schwarz/black

## Inhalt

1x 700013121 Haltegriff

1x 700013122 Schraubensatz:

- 4 Zylinderschraube M8x30
- 4 U- Scheibe Ø8,4
- 4 Aludistanz Ø20xØ11x7

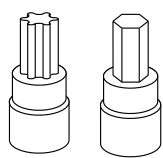
## Content

1x 700013121 Handle

1x 700013122 Screw kit:

- 4 Allen screw M8x30
- 4 Washer Ø8,4
- 4 Alu spacer Ø20xØ11x7

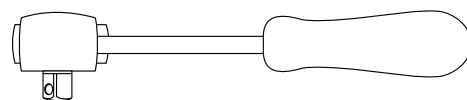
## Benötigte Werkzeuge / Required tools



Set



Verlängerung/extension



Ratsche/Ratchet



## Wichtig / Important:

Beachten Sie die in Ihrem Land geltenden Zulassungsbestimmungen.

Für den Bereich der BRD gilt: Ein Eintrag in die Fahrzeugpapiere ist nicht erforderlich.

Wir empfehlen, die Montage in einer Fachwerkstatt durchführen zu lassen. Bei der Montage, alle zugänglichen Schrauben vorerst nur locker andrehen, sodass eine spannungsfreie Montage gewährleistet wird. Beim Anziehen der Schrauben, Anzugsmomente beachten.

We recommend having the installation carried out in a professional workshop. During installation, tighten all accessible screws loosely at first to ensure tension-free installation. When tightening the screws, observe the tightening torques.

## Vorbereitende Maßnahmen / Preparatory actions

Soziushaltegriff entfernen, dieser entfällt.

Remove the pillion grab handle, this is no longer necessary.

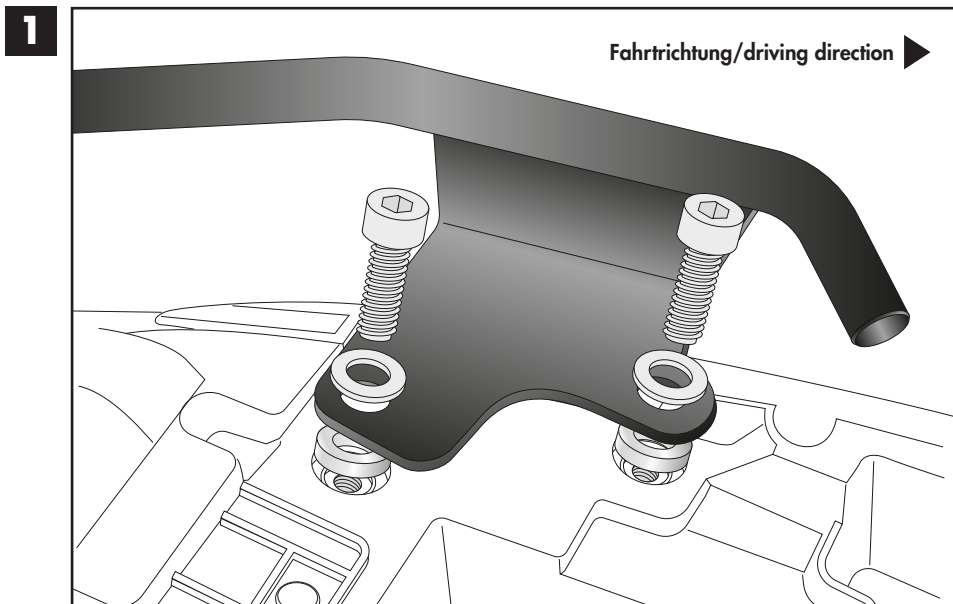
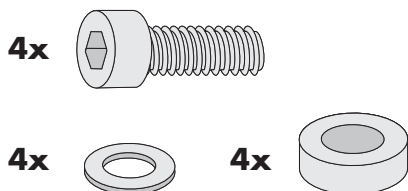
## Montageanleitung / Installation Instruction

### Montage des Haltegriffs rechts/links:

Mit den Zylinderschrauben M8x30 und U-Scheiben Ø8,4. Zwischen Lasche und Rahmen die Aludistanzen Ø20xØ11x7 fügen.

### Fastening of the handle right/left:

With the allen screws M8x30 and washers Ø8,4. Insert alu spacers Ø20xØ11x7 between the bracket and the frame.



### Achtung / Attention:

Nach der Montage alle Verschraubungen auf festen Sitz kontrollieren! Abgebaute Teile wieder montieren. Bitte beachten Sie unsere beigefügten Serviceinformationen.

Control all screw connections after the assembling for tightness! Reassemble the dismantled parts. Please notice our enclosed service information.

Weiteres Zubehör für dieses Modell auf [www.hepco-becker.de](http://www.hepco-becker.de) / More accessories for this model see [www.hepco-becker.de](http://www.hepco-becker.de)

HEPCO&BECKER GmbH | An der Steinmauer 6 | 66955 Pirmasens | Germany | Tel. +49 6331 1453100 | Fax: +49 6331 1453 120 | Mail: [vertrieb@hepco-becker.de](mailto:vertrieb@hepco-becker.de)