

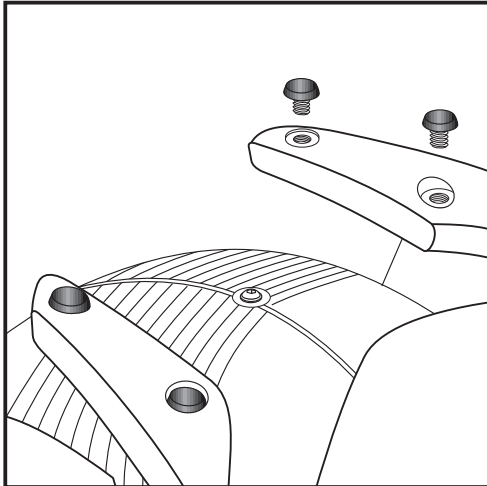
Gepäckbrücke / rear carrier BMW K 1200 R / R Sport

Artikel-Nr.:
650.641 01 01 schwarz

Motorradkoffer
Gepäckträger
Zweiradzubehör
Aktenkoffer
Werkzeugkoffer
Spezialkoffer



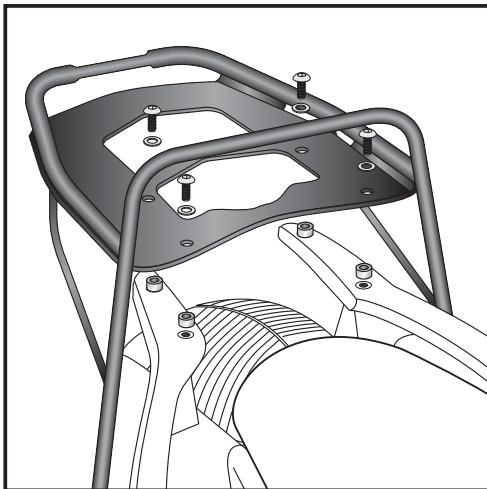
Montage



1

Vorbereitende Arbeiten:

- Die oberen Kunststoffkappen aus den Originalhaltegriffen demontieren.
- Die hinteren Blinker verbleiben in der Originalposition.

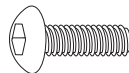


2

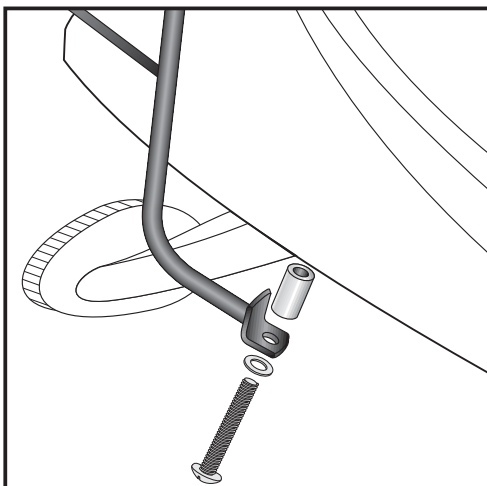
Befestigung der Gepäckbrücke

Oben:

In die Vertiefung die Aludistanzen $\varnothing 13 \times \varnothing 7 \times 8$ mm einsetzen und darüber die Gepäckbrücke mit den Linsenkopfschrauben M 6 x 20 nebst U-Scheiben $\varnothing 6,4$ verschrauben.



je 4x

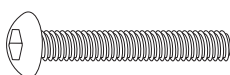


3

Unten:

Von unten in den freien Gewinden am Rahmen unter Zwischenfügen der Stahldistanzen $\varnothing 14 \times \varnothing 10 \times 35$ mm mit den Linsenkopfschrauben M 6 x 50 nebst U-Scheiben $\varnothing 6,4$ verschrauben.

Hinweis: In Verbindung mit dem Original-Kofferträger die Stahldistanzen $\varnothing 14 \times \varnothing 10 \times 29$ mm verwenden.



je 2x



Gepäckbrücke / rear carrier BMW K 1200 R / R Sport

Artikel-Nr.:
650.641 01 01 schwarz

Motorradkoffer
Gepäckträger
Zweiradzubehör
Aktenkoffer
Werkzeugkoffer
Spezialkoffer



Montage

Stück quant	Bestellnr. item no.	Bezeichnung description
1	705.110HB	Gepäckbrücke rear carrier
4	150.905	Linsenkopfschrauben M 6 x 20 fillister headscrew
2	150.896	Linsenkopfschrauben M 6 x 50 fillister headscrew
6	150.809	U-Scheiben ø6,4 washer
4	150.728	Aludistanzen ø13 x ø7 x 8mm alu spacer
2	150.992	Stahldistanzen ø14 x ø10 x 35mm steel spacer
2	150.993	Stahldistanzen ø14 x ø10 x 29mm steel spacer



Nach der Montage alle Verschraubungen auf festen Sitz kontrollieren!
Control all screw connections after the assembly for tightness!

Bitte beachten Sie unsere beigefügten Serviceinformationen.
Please notice our enclosed service information.

Wichtiger Hinweis:

Die Gepäckbrücke ist sowohl mit Original-Kofferträger von BMW
als auch von Hepco & Becker (Art.-Nr. 650.641 00 01) kompatibel !



Hepco & Becker GmbH
Industriegebiet
D-66989 Höhrfröschen

Tel. 0049 (0) 6334 - 9216-0
Fax 0049 (0) 6334 - 9216-80
www.hepco-becker.de