

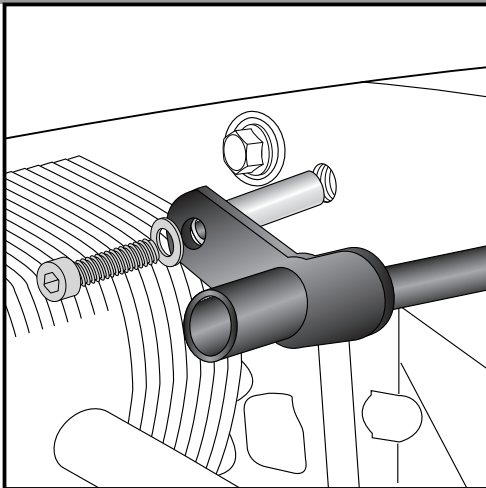
Motorschutzbügel/engine guard BMW R 1200 R

Artikel-Nummer:
502.924 00 01 schwarz
502.924 00 09 silber

Seitenkoffer
Topcases
Gepäckträger
Lock it System
Softbags
Aluminiumkoffer
Lederkoffer
Schutzbügel
Hauptständer
Chopper-Parts
Quad-Parts
Accessoires



Montage



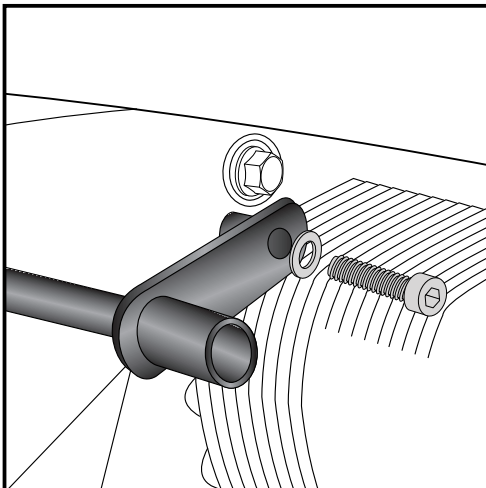
1

Montagehinweise

Zur Montage ist eine TORX – NUSS T 55 erforderlich!
Zum Sichern der Schrauben verwendet man
Schraubensicherungsmittel/Loctite, etc.

Montage des Befestigungsbügels rechts:

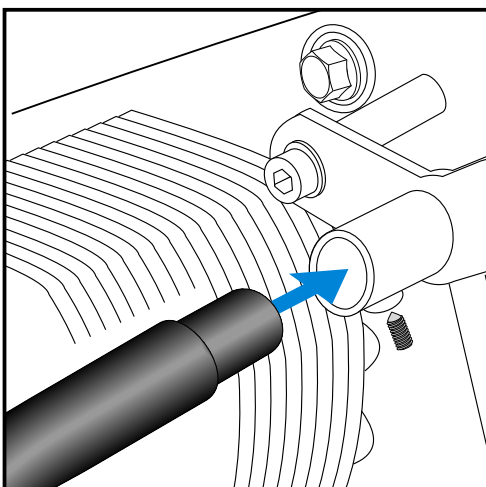
Dieser verläuft zwischen Federbeinaufnahme und Ölkühlergehäuse.
An der Rahmenlasche unter Zwischenschieben der Stahldistanz
 $\varnothing 16 \times \varnothing 8 \times 43$ mm als Abstandshalter. Verschraubung mit der
Inbusschraube M 6 x 60 nebst U-Scheibe $\varnothing 6,4$.



2

Montage des Befestigungsbügels links:

Dieser verläuft zwischen Federbeinaufnahme und Ölkühlergehäuse.
An der Rahmenlasche mit der Inbusschraube M 6 x 55 nebst
U-Scheibe $\varnothing 6,4$.



3

Verbindung Befestigungsbügel - Motorschutzbügel:

An den verjüngten Enden des zuvor montierten Befestigungs-
bügels oben.

Zur Befestigung die Stiftschraube M 6 x 10 eindrehen.



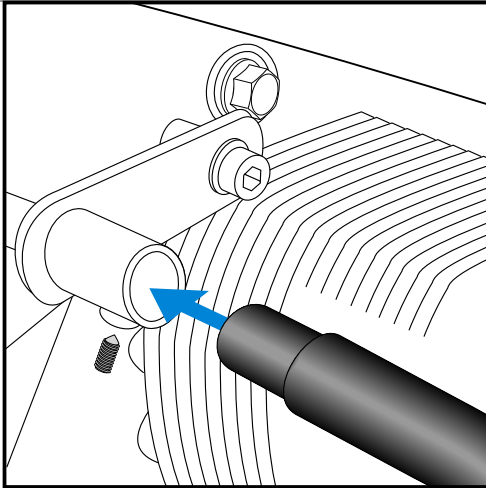
Motorschutzbügel/engine guard BMW R 1200 R

Artikel-Nummer:
502.924 00 01 schwarz
502.924 00 09 silber

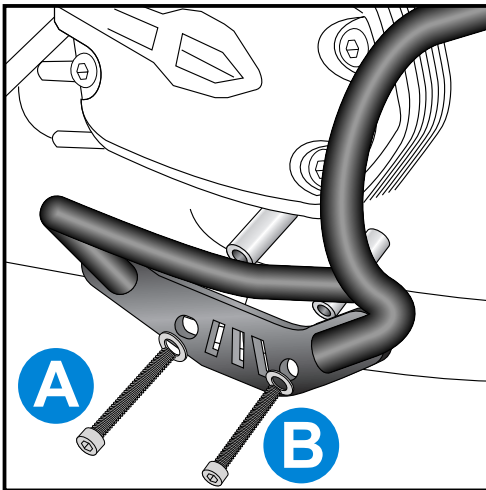
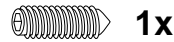
Seitenkoffer
Topcases
Gepäckträger
Lock it System
Softbags
Aluminiumkoffer
Lederkoffer
Schutzbügel
Hauptständer
Chopper-Parts
Quad-Parts
Accessoires



Montage



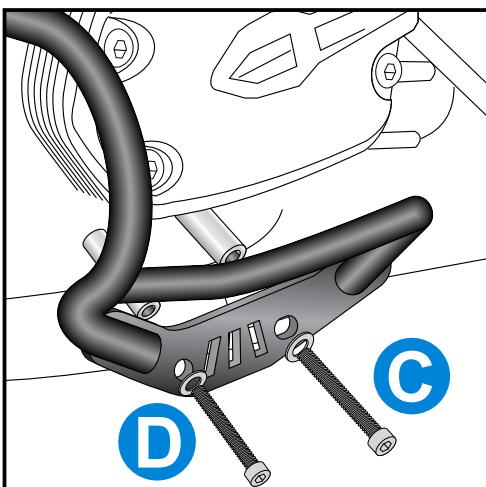
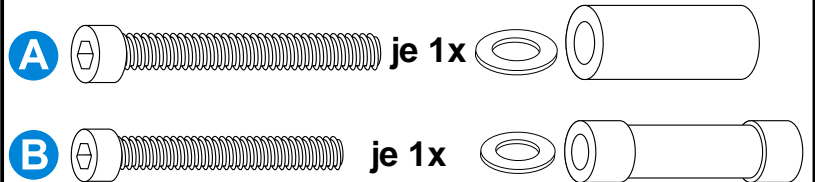
4 Verbindung Befestigungsbügel - Motorschutzbügel:
Auf gleiche Weise auch auf der linken Seite verfahren.
Zur Befestigung die Stiftschraube M 6 x 10 eindrehen.



5 Montage des Motorschutzbügels rechts:
Die Originalschrauben demontieren; sie entfallen.

Punkt A: Inbusschraube M 12 x 100, U-Scheibe $\varnothing 13$ mm, Aludistanz $\varnothing 25 \times \varnothing 13 \times 43$ mm

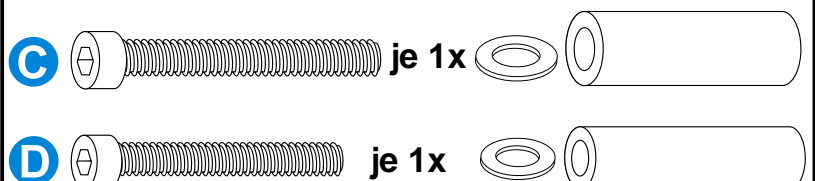
Punkt B: Inbusschraube M 10 x 90, U-Scheibe $\varnothing 10,5$ mm, Aludistanz $\varnothing 20 \times \varnothing 11 \times 60$ mm mittig verjüngt.



6 Montage des Motorschutzbügels links:
Die Originalschrauben demontieren; sie entfallen.

Punkt C: Inbusschraube M 12 x 120, U-Scheibe $\varnothing 13$ mm, Aludistanz $\varnothing 25 \times \varnothing 13 \times 60$ mm

Punkt D: Inbusschraube M 10 x 90, U-Scheibe $\varnothing 10,5$, Aludistanz $\varnothing 20 \times \varnothing 11 \times 65$ mm.



Motorschutzbügel/engine guard BMW R 1200 R

Artikel-Nummer:
502.924 00 01 schwarz
502.924 00 09 silber

Seitenkoffer
Topcases
Gepäckträger
Lock it System
Softbags
Aluminiumkoffer
Lederkoffer
Schutzbügel
Hauptständer
Chopper-Parts
Quad-Parts
Accessoires



Montage

Stück quant	Bestellnr. item no.	Bezeichnung description
1	705.511 HB	Motorschutzbügel links engine guard left side
1	705.512 HB	Motorschutzbügel rechts engine guard right side
1	705.513HB	Befestigungsbügel mounting bracket
1	150.770	Inbusschraube M 6 x 55 allen screw
1	150.771	Inbusschraube M 6 x 60 allen screw
2	150.809	U-Scheiben ø6,4 washer
1	151.058	Stahldistanz ø16 x ø8 x 43 mm steel spacer
2	151.059	Stiftschrauben M 6 x 10 stud bolt
1	151.060	Inbusschraube M12 x 100 allen screw
1	151.061	Inbusschraube M12 x 120 allen screw
2	150.976	U-Scheiben ø13 washer
1	151.062	Aludistanz ø25 x ø13 x 60 aluminium spacer
1	151.063	Aludistanz ø25 x ø13 x 43 aluminium spacer
2	150.877	Inbusschrauben M10 x 90 allen screw
2	150.811	U-Scheiben ø10,5 washer
1	151.064	Aludistanz ø20 x ø11 x 65 aluminium spacer
1	151.065	Aludistanz ø20 x ø11 x 60 mittig verjüngt special aluminium spacer



linke Seite



rechte Seite

Nach der Montage alle Verschraubungen auf festen Sitz kontrollieren!
Control all screw connections after the assembly for tightness!

Bitte beachten Sie unsere beigefügten Serviceinformationen.
Please note our enclosed service information.

Als weiteres Zubehör lieferbar:

650.648 00 01 Kofferträger schwarz "Lock it System" (abnehmbar)
650.648 01 01/09 Gepäckbrücke schwarz/silber



Hepco & Becker GmbH
Birkenstraße/Industriegebiet
D-66989 Höhrfröschchen

Tel. 0049 (0) 6334 - 9216-0
Fax 0049 (0) 6334 - 9216-80
www.hepco-becker.de