

**Motorschutzbügel
HONDA CB 600 F Hornet
ab Bj. 07**

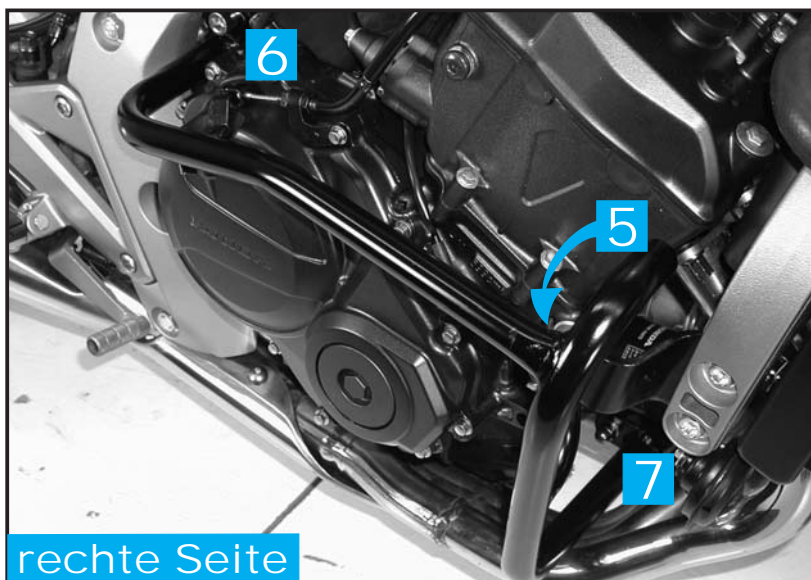
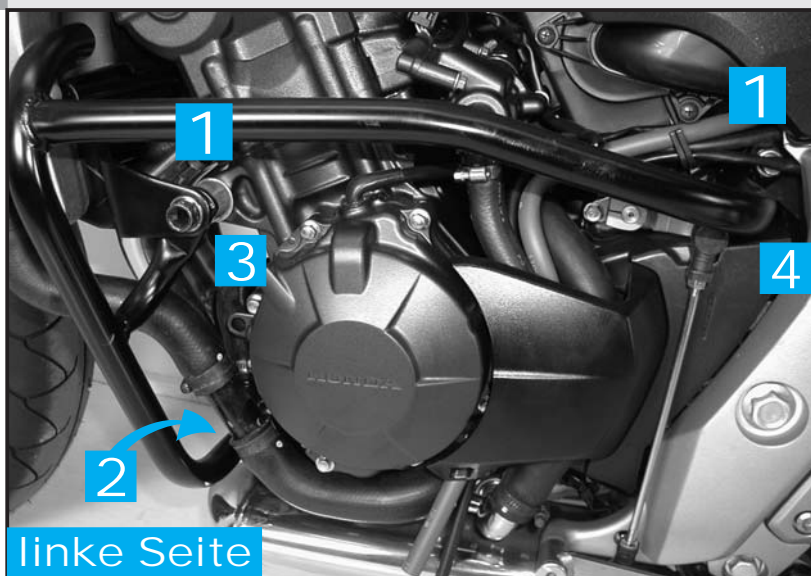
Art.-Nr.: 501.948 00 01 schwarz

Seitenkoffer
Topcases
Gepäckträger
Lock it System
Softbags
Aluminiumkoffer
Lederkoffer
Schutzbügel
Hauptständer
Chopper-Parts
Quad-Parts
Accessoires



Montage

St.	Bestellnr.	Bezeichnung
1	701.507	Motorschutzbügel links
1	701.508	Motorschutzbügel rechts
1	151.096	Silentblock M8 5218027
2	150.895	Hutmutter M8
1	151.097	Inbusschraube M12 x 200
1	151.033	Selbstsichernde Mutter M12
2	150.976	U-Scheibe Ø12,5
2	150.810	U-Scheibe Ø 8,4
1	151.032	Distanz (für rechte Seite) Ø25 x Ø12,5 x 15
1	151.098	Distanz (für linke Seite) Ø25 x Ø13 x 24



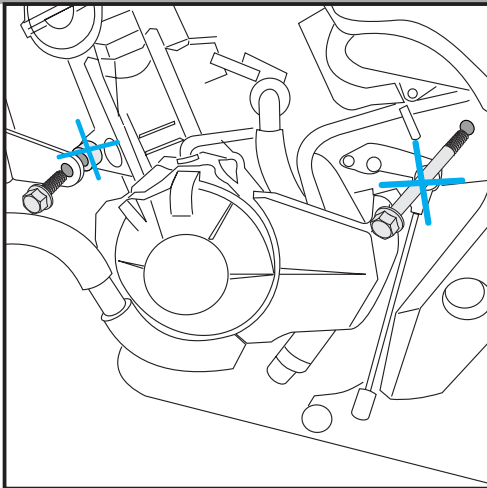
Motorschutzbügel
HONDA CB 600 F Hornet
ab Bj. 07

Art.-Nr.: 501.948 00 01 schwarz

Seitenkoffer
Topcases
Gepäckträger
Lock it System
Softbags
Aluminiumkoffer
Lederkoffer
Schutzbügel
Hauptständer
Chopper-Parts
Quad-Parts
Accessoires



Montage

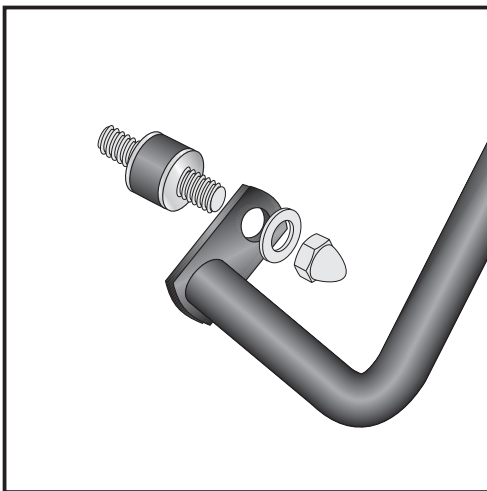


1 linke Seite

Allgemeine Vorbereitung:
Beginnen Sie auf der linken Seite !
Demontieren sie die Motorbefestigungsschrauben vorne und hinten.
Die Originalschrauben vorne werden wieder verwendet.
Die Distanzen vorne und die Originalschrauben hinten entfallen.

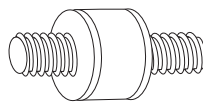
Achtung: Seite für Seite anbauen!
Andernfalls kann der Motor sich absenken!

Tipp:
Schrauben sie alle Teile an und lassen sie die zugänglichen Schrauben etwas locker. Nachdem alles montiert ist, werden alle Schrauben auf das entsprechende Anzugsmoment angezogen. Dadurch wird sichergestellt, dass das Produkt spannungsfrei angebaut ist. So ist eine lange Lebensdauer gewährleistet !

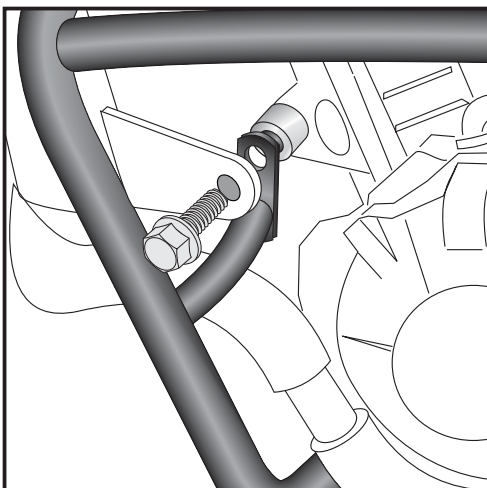


2 Vorbereitung des Motorschutzbügels:

Schrauben Sie den Silentblock an den Bügel mit U-Scheibe Ø8,4 und Hutmutter M8.



je 1x



3 Montage vorne oben:

Hinter die Kühlerbefestigung über den freien Bohrungen platzieren, dahinter die Distanz $\varnothing 25 \times \varnothing 13 \times 24$ einschieben und mit der Original-Schraube befestigen.



1x

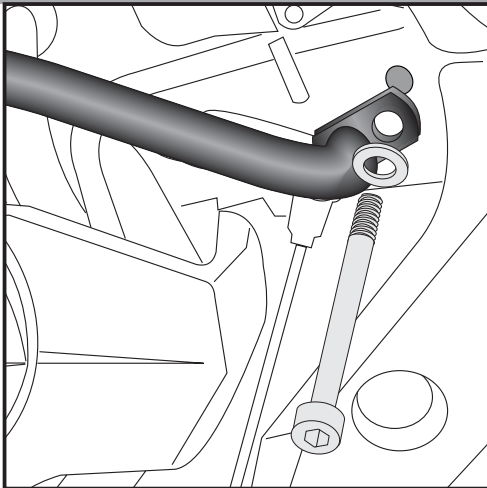
Motorschutzbügel
HONDA CB 600 F Hornet
ab Bj. 07

Art.-Nr.: 501.948 00 01 schwarz

Seitenkoffer
Topcases
Gepäckträger
Lock it System
Softbags
Aluminiumkoffer
Lederkoffer
Schutzbügel
Hauptständer
Chopper-Parts
Quad-Parts
Accessoires



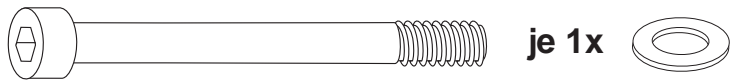
Montage



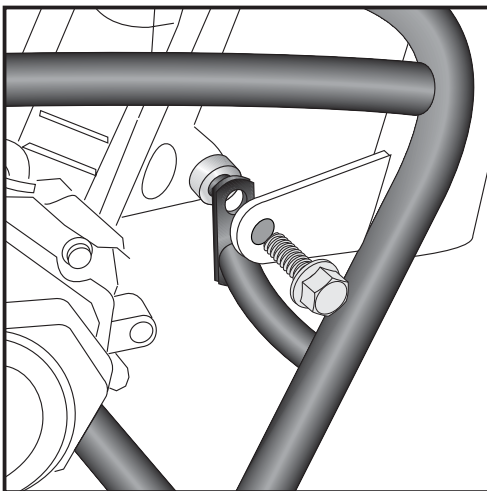
4

Montage hinten oben:

Inbusschraube M12 x 200 inkl. U-Scheibe $\varnothing 12,5$ einschieben.
Diese wird erst im nächsten Montage-Schritt festgezogen.



je 1x



5

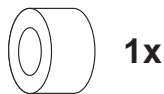
rechte Seite

Vorbereitung:

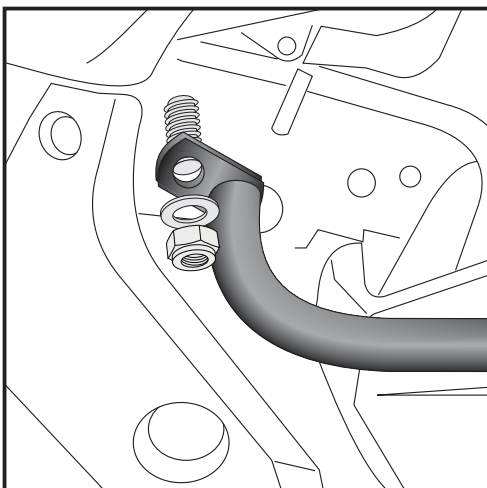
Demontieren sie die Motorbefestigungsschrauben vorne.
Die Originalschrauben vorne werden wieder verwendet.
Die Distanz entfällt.

Montage vorne oben:

Hinter die Kühlerbefestigung über den freien Bohrungen platzieren, dahinter
die Distanz $\varnothing 25 \times \varnothing 12,5 \times 15$ einschieben und mit der Original-Schraube
befestigen.



1x



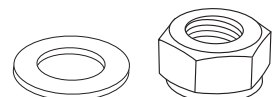
6

Montage hinten oben:

Den Bügel entsprechend positionieren.

Der Bügel wird auf das überstehende Ende der Inbusschraube M12 x 200
geschoben, mit der U $\varnothing 12,5$ und selbstsichernde Mutter M12 befestigt.

je 1x



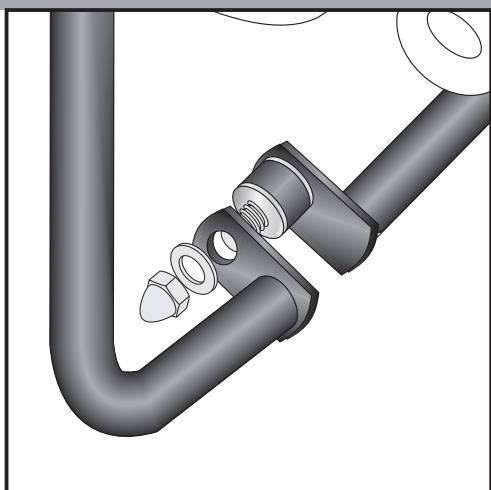
Motorschutzbügel
HONDA CB 600 F Hornet
ab Bj. 07

Art.-Nr.: 501.948 00 01 schwarz

Seitenkoffer
Topcases
Gepäckträger
Lock it System
Softbags
Aluminiumkoffer
Lederkoffer
Schutzbügel
Hauptständer
Chopper-Parts
Quad-Parts
Accessoires



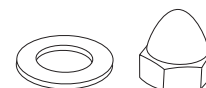
Montage



7

Verbindung beider Bügel, vorne unten:
Die rechte Bügelhälfte wird auf den bereits am linken Bügel befestigten Silentblock geschoben und mit Hutmutter und U-Scheibe Ø8,4 verschraubt.

je 1x



Anzugsmomente des Motorradherstellers beachten!

Nach der Montage alle Verschraubungen auf festen Sitz kontrollieren!

Bitte beachten Sie unsere beigefügten Serviceinformationen.

Als weiteres Zubehör lieferbar:

650.948 00 01 Kofferträger schwarz "Lock it System" (abnehmbar)
650.948 01 01 Gepäckbrücke schwarz



Hepco & Becker GmbH
Birkenstraße
D-66989 Höhrfröschen

Tel. 0049 (0) 6334 - 9216-0
Fax 0049 (0) 6334 - 9216-80
www.hepco-becker.de