

# MOTORSCHUTZBÜGEL/ ENGINE GUARD



ROYAL ENFIELD 350 classic  
(2022-)

Art.Nr./Item-no.:

5017633 00 01 schwarz/black

## Inhalt

1x 700011943 Motorschutzbügel

1x 700011944 Schraubensatz:

- 1 Zylinderschraube M10x240
- 1 Sechskantschraube M10x120
- 4 U-Scheibe Ø10,5
- 2 Selbstsichernde Mutter M10
- 2 Aludistanz Ø25xØ11x5
- 1 Abdeckkappe M10

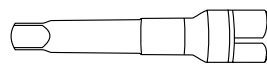
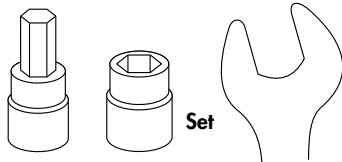
## Content

1x 700011943 Engine guard

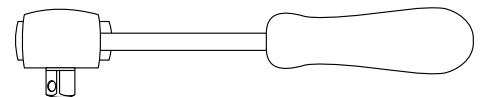
1x 700011944 Screw kit:

- 1 Allen screw M10x240
- 1 Hexagon bolt M10x120
- 4 Washer Ø10,5
- 2 Self lock nut M10
- 2 Alu spacer Ø25xØ11x5
- 1 Cover cap M10

## Benötigte Werkzeuge / Required tools

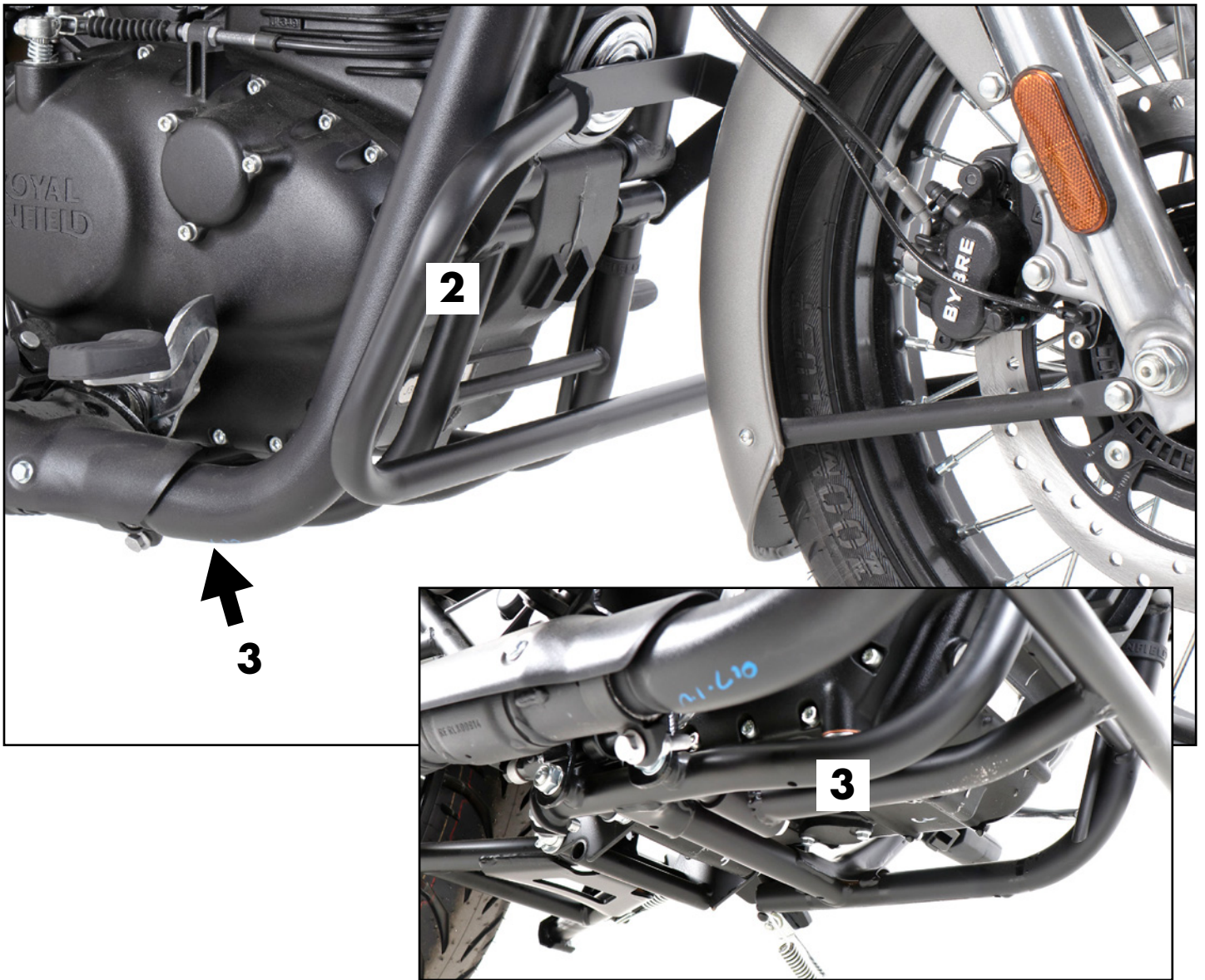


Verlängerung/extension



Ratsche/Ratchet





### **Wichtig / Important:**

Beachten Sie die in Ihrem Land geltenden Zulassungsbestimmungen.  
Für den Bereich der BRD gilt: Ein Eintrag in die Fahrzeugpapiere ist nicht erforderlich.

Wir empfehlen, die Montage in einer Fachwerkstatt durchführen zu lassen. Bei der Montage, alle zugänglichen Schrauben vorerst nur locker andrehen, sodass eine spannungsfreie Montage gewährleistet wird. Beim Anziehen der Schrauben, Anzugsmomente beachten.

We recommend having the installation carried out in a professional workshop. During installation, tighten all accessible screws loosely at first to ensure tension-free installation. When tightening the screws, observe the tightening torques.

## Vorbereitende Maßnahmen / Preparatory actions

Die Schraube der vorderen Rahmenbefestigung sowie die der rechten Fußrastenbefestigung entfernen, diese entfallen.  
Remove the front frame mounting screw and the right footrest mounting screw, these are omitted.

## Montageanleitung / Installation Instruction

### Montage Motorschutzbügel oben links:

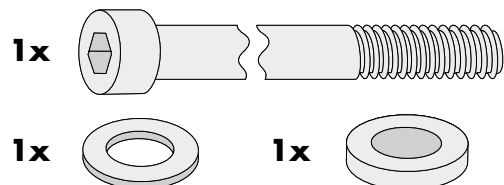
Mit der Zylinderschraube M10x240 und U-Scheibe Ø10,5.

Zwischen Lasche und Rahmen die Aludistanz Ø25xØ11x5 fügen.

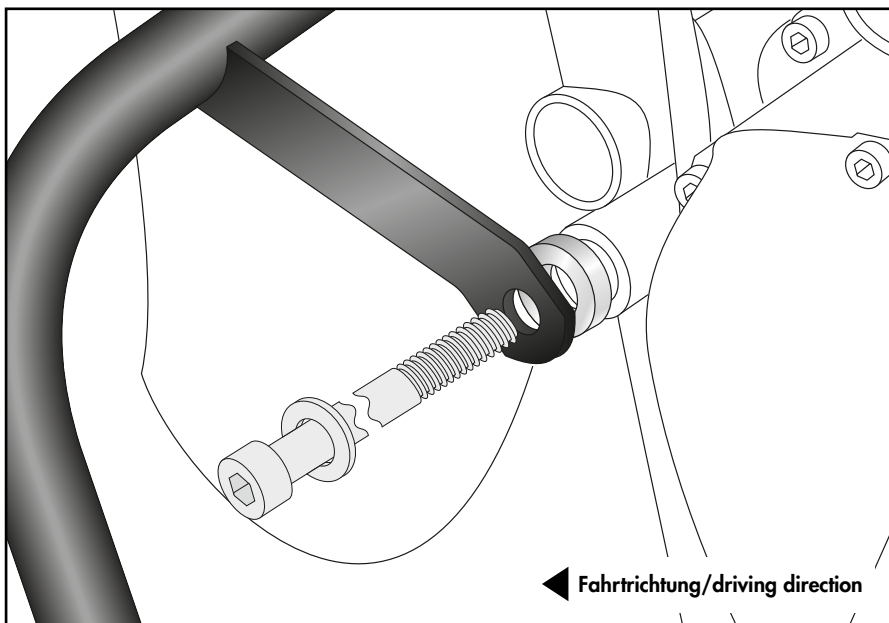
### Fastening of the engine guard top left:

With allen screw M10x240 and washer Ø10.5.

Insert the alu spacer Ø25xØ11x5 between the bracket and the frame.



**1**

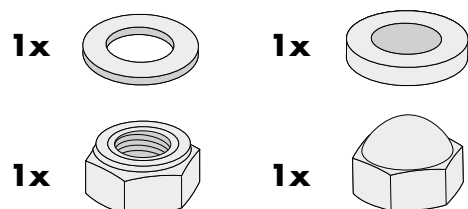


### Montage Motorschutzbügel oben rechts:

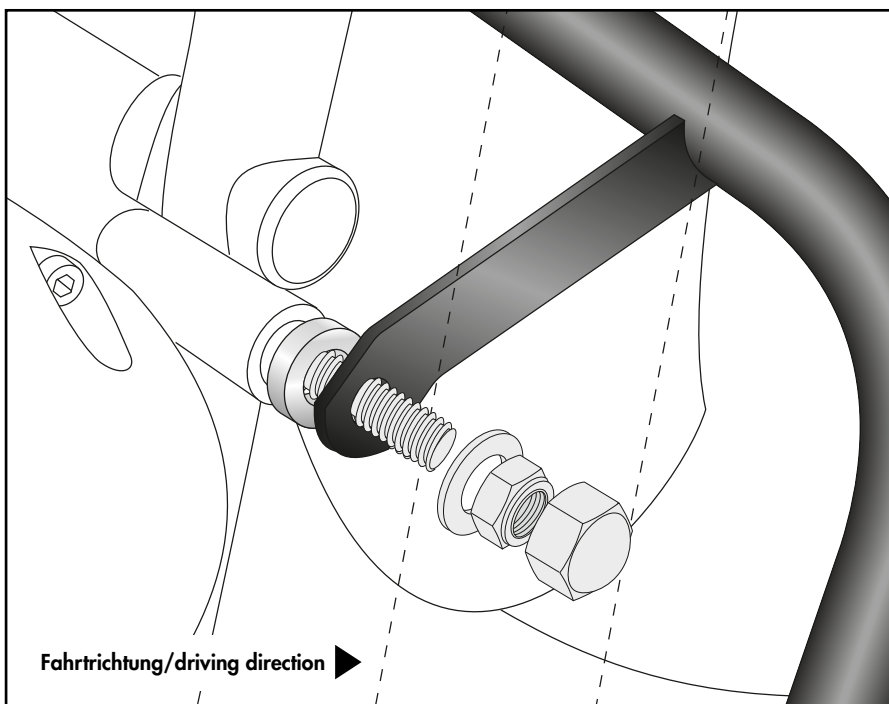
An der bereits montierten Zylinderschraube. Hierfür die selbstsichernde Mutter M10 und U-Scheibe Ø10,5 verwenden. Zwischen Lasche und Rahmen die Aludistanz Ø25xØ11x5 fügen. Abdeckkappe M10 fügen.

### Fastening of the engine guard top right:

On the already mounted allen screw. Use the self-lock nut M10 and washer Ø10.5. Insert the alu spacer Ø25xØ11x5 between the bracket and the frame. Add the cover cap M10.



**2**



## Montageanleitung / Installation Instruction

### Montage Motorschutzbügel

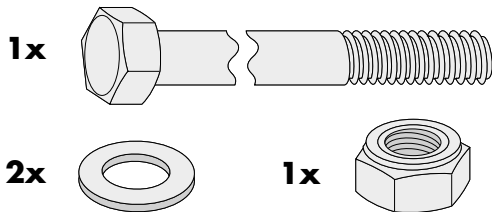
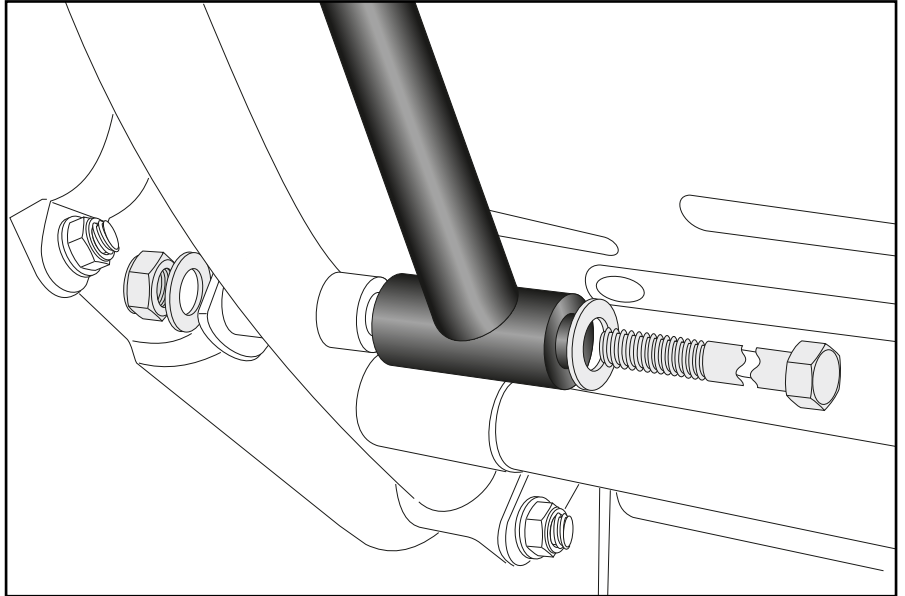
#### rechts unten:

An der nun freien Verschraubung der rechten Fußrastenbefestigung. Von der Innenseite mit der Sechskantschraube M10x120 und U-Scheibe Ø10,5. Außen mit U-Scheibe Ø10,5 sowie selbstsichernder Mutter M10.

#### Fastening of the engine guard

##### right bottom:

At the now free screw connection of the right footrest mounting. From the inside with the hexagon bolt M10x120 and washer Ø10,5. From the outside with washer Ø10,5 and self-lock nut M10.

**3**

#### **Achtung / Attention:**

**Nach der Montage alle Verschraubungen auf festen Sitz kontrollieren! Abgebaute Teile wieder montieren. Bitte beachten Sie unsere beigefügten Serviceinformationen.**

**Control all screw connections after the assembling for tightness! Reassemble the dismantled parts. Please notice our enclosed service information.**

Weiteres Zubehör für dieses Modell auf [www.hepco-becker.de](http://www.hepco-becker.de) / More accessories for this model see [www.hepco-becker.de](http://www.hepco-becker.de)

HEPCO&BECKER GmbH | An der Steinmauer 6 | 66955 Pirmasens | Germany | Tel. +49 6331 1453100 | Fax: +49 6331 1453 120 | Mail: [vertrieb@hepco-becker.de](mailto:vertrieb@hepco-becker.de)