

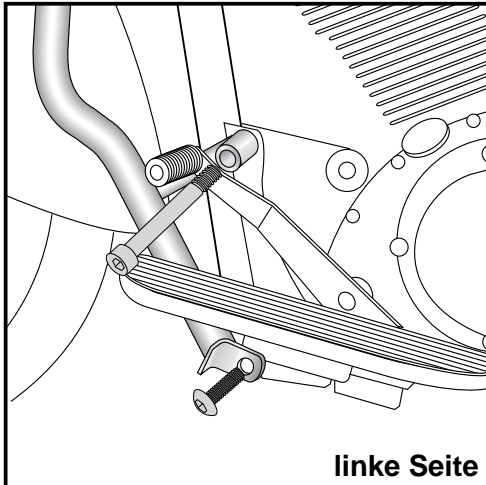
## Motorschutzbügel / engine guard KAWASAKI VN 900 classic

Artikel-Nr.:  
501.219 00 02 chrom

Motorradkoffer  
Gepäckträger  
Zweiradzubehör  
Aktenkoffer  
Werkzeugkoffer  
Spezialkoffer



### Montage



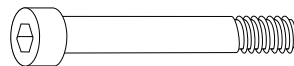
1

#### Befestigung links unten:

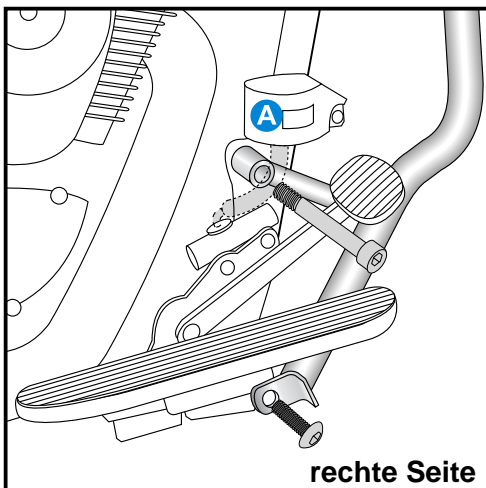
Außen an der vorderen Verschraubung des Trittbretthalters mit der Originalschraube.

#### Befestigung links mitte:

Außen an der oberen Motorverschraubung mit der Inbusschraube M 10 x 1,25 x 90.



1x



2

#### Befestigung rechts unten:

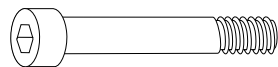
Außen an der vorderen Verschraubung des Trittbretthalters mit der Originalschraube.

#### Befestigung rechts mitte:

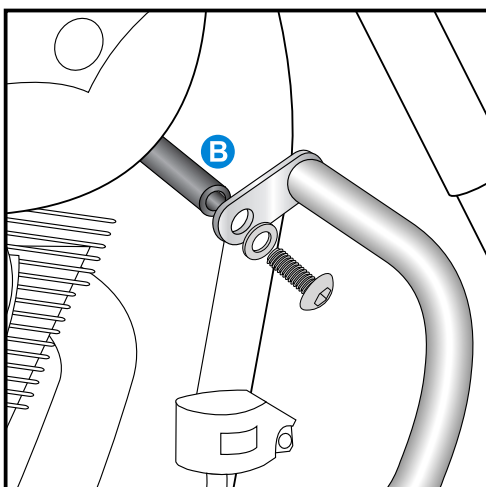
Bremsflüssigkeitsbehälter **A** lösen.

Verschraubung erfolgt außen an der oberen Motorverschraubung mit der Inbusschraube M 10 x 1,25 x 80.

Bremsflüssigkeitbehälter wieder montieren.



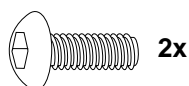
1x



3

#### Befestigung der Versteifungsstrebe: **B**

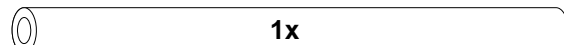
Diese verläuft hinter dem Kühler. Die Verschraubung erfolgt an den oberen Haltetaschen des Schutz- und Zierbügels mit den Linsenkopfschrauben M 8 x 20 nebst U-Scheiben ø8,4mm.



2x



2x



1x

## Motorschutzbügel / engine guard KAWASAKI VN 900 classic

Artikel-Nr.:  
501.219 00 02 chrom

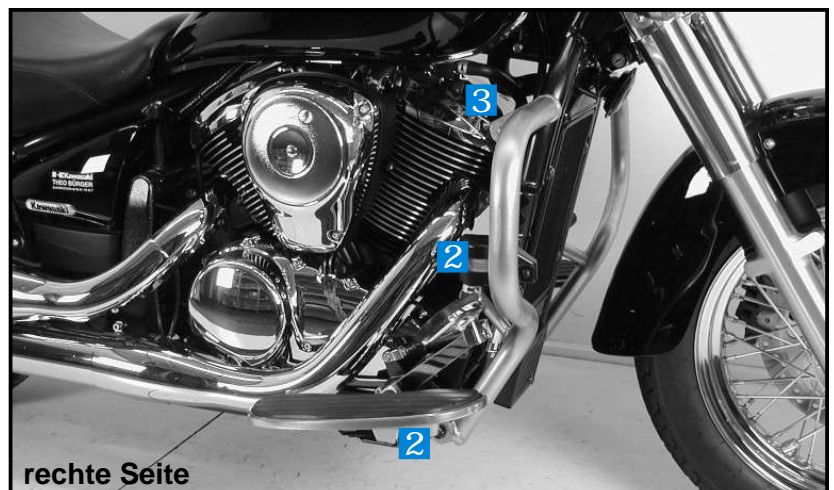
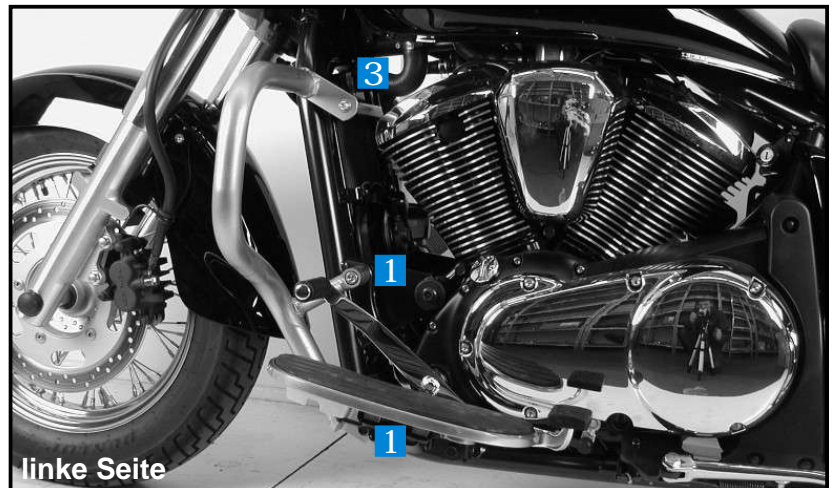
Motorradkoffer  
Gepäckträger  
Zweiradzubehör  
Aktenkoffer  
Werkzeugkoffer  
Spezialkoffer



### Montage

Der Bausatz umfaßt die folgenden Teile:

Stück quant	Bestellnr. item no.	Bezeichnung description
1	700.505HB	Schutz- und Zierbügel links crash bar left
1	700.506HB	Schutz- und Zierbügel rechts crash bar right
1	702.246HB	Versteifungsstrebe bracing bow
1	151.044	Inbusschraube M 10 x 1,25 x 80 allen screw
1	151.042	Inbusschraube M 10 x 1,25 x 90 allen screw
2	150.938	Linsenkopfschrauben M 8 x 20 filister headscrew
2	150.810	U-Scheiben ø8,4 washer



**Nach der Montage alle Verschraubungen auf festen Sitz kontrollieren!**  
**Control all screw connections after the assembly for tightness!**

**Bitte beachten Sie unsere beigefügten Serviceinformationen.**  
**Please notice our enclosed service information.**

Weiteres Zubehör:

Packtaschenhalter Art.-Nr. 625.2501  
Gepäckbrücke chrom Art.-Nr. 650.2501 01 02  
Sissybar mit Gepäckbrücke Art.-Nr. 611.217

Kofferträger chrom Art.-Nr. 650.2501 00 02  
Twinlight-Set Art.-Nr. 400.2501  
Sissybar ohne Gepäckbrücke Art.-Nr. 600.217



**Hepco & Becker GmbH**  
**Birkenstraße/Industriegebiet**  
**D-66989 Höhrfröschen**

**Tel. 0049 (0) 6334 - 9216-0**  
**Fax 0049 (0) 6334 - 9216-80**  
**www.hepco-becker.de**