

KOFFERTRÄGER / SIDE CARRIER

Lock it Version, abnehmbar / Lock it version, removable

HONDA CB 750 Hornet
(2023-)

Art.Nr./Item-no.:

6509541 00 01 schwarz/black

HINWEISE

- Die Soziustauglichkeit ist eingeschränkt.
- Wir empfehlen die Soziusfußrastenverlegung 42159541.
- Auf Grund der Stabilität ist der obere Punkt festverschraubt.
- Die Blinker müssen verlegt werden.

NOTES

- The pillion suitability is limited.
- We recommend the pillion footrest lowering kit 42159541.
- Due to stability, the upper point is screwed tight.
- The turn signals must be relocated.



Baubreite des Kofferträgers 44 cm
Width of the side carrier 44 cm

Kombinierbar mit/Can be combined with
6529541 Alurack 6619541 Easyrack 6609541 Minirack



Inhalt

1x 700013203	Kofferträger links
1x 700013202	Kofferträger rechts
1x 700013204	Lock-it Adapter links
1x 700013205	Lock-it Adapter rechts
1x 700013353	Blinkerhalter
1x 700013206	Verbindungsbügel
1x 700013207	Schraubensatz:
2x 700013354	Distanzring
2	Zylinderschraube M10x1,25x55
4	Zylinderschraube M8x35
4	Zylinderschraube M6x16
1	Sechskantschraube M8x60
4	Sechskantschraube M6x16
2	U- Scheibe Ø10,5
4	U- Scheibe Ø8,4
8	U- Scheibe Ø6,4
2	Lock-it Systemschraube
2	Lock-it Sicherungsscheibe
2	Abgesetzte Aludistanz Ø22/15xØ11x28 schwarz
1	Aludistanz Ø25xØ9x10
4	Aludistanz Ø25xØ9x5
4	Selbstsichernde Muttern M6

Content

1x 700013203	Carrier left
1x 700013202	Carrier right
1x 700013204	Lock-it adapter left
1x 700013205	Lock-it adapter right
1x 700013353	Turn signal holder
1x 700013206	Bracing bow
1x 700013207	Screw kit:
2x 700013354	Spacer ring
2	Allen screw M10x1,25x55
4	Allen screw M8x35
4	Allen screw M6x16
1	Hexagon bolt M8x60
4	Hexagon bolt M6x16
2	Washer Ø10,5
4	Washer Ø8,4
8	Washer Ø6,4
2	Lock-it screw
2	Lock-it washer
2	Offset alu spacer Ø22/15xØ11x28 black
1	Alu spacer Ø25xØ9x10
4	Alu spacer Ø25xØ9x5
4	Self lock nuts M6

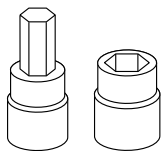
Wichtig / Important:

Beachten Sie die in Ihrem Land geltenden Zulassungsbestimmungen.
Für den Bereich der BRD gilt: Ein Eintrag in die Fahrzeugpapiere ist nicht erforderlich.

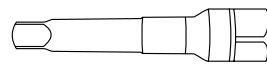
Wir empfehlen, die Montage in einer Fachwerkstatt durchführen zu lassen. Bei der Montage, alle zugänglichen Schrauben vorerst nur locker andrehen, sodass eine spannungsfreie Montage gewährleistet wird. Beim Anziehen der Schrauben, Anzugsmomente beachten.

We recommend having the installation carried out in a professional workshop. During installation, tighten all accessible screws loosely at first to ensure tension-free installation. When tightening the screws, observe the tightening torques.

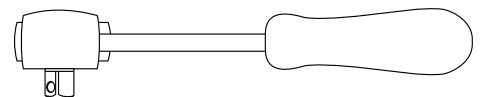
Benötigte Werkzeuge / Required tools



Set



Verlängerung/extension



Ratsche/Ratchet

Vorbereitende Maßnahmen / Preparatory actions

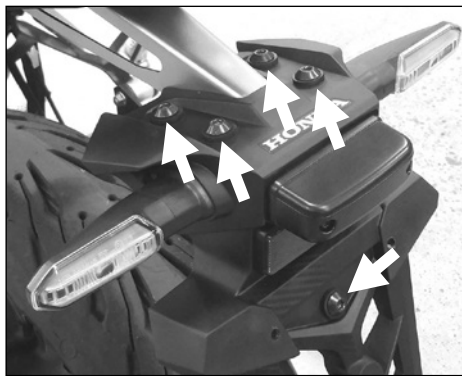
Rechts und links jeweils die Schraube unterhalb der Sitzbank, sowie die Schrauben der Soziusfußrastenhalterung entfernen, diese entfallen. Die Schraube der hinteren Endtopfbefestigung entfernen, diese entfällt. Die Aludistanz Ø25xØ9x10 zwischen Endtopflasche und Soziusfußrastenhalterung fügen und mit der Sechskantschraube M8x60, Originalscheiben sowie Originalmutter verschrauben.

Remove the screw under the seat on the left and right and the screws of the pillion footrest holder. Remove the screw of the rear muffler mounting, this is omitted. Insert the alu spacer Ø25xØ9x10 between the muffler and the pillion footrest holder and screw it together with the hexagon bolt M8x60, the original washers and the original nut.

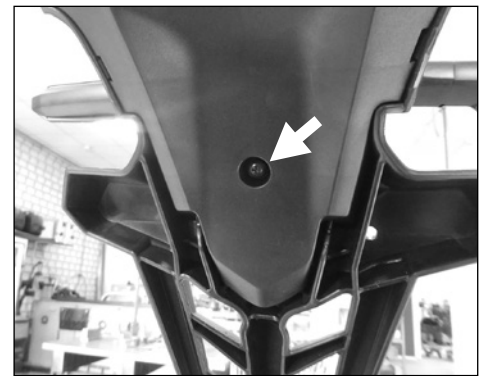
Vorbereitende Maßnahmen Blinkerverlegung / Preparatory actions turn signal relocation

Blinkerverlegung Vorbereitung:

Die 5 Schrauben am Kennzeichenträger sowie die Schraube auf dessen Rückseite entfernen und die Kunststoffverkleidung auf der Rückseite entfernen. Nun die Verkleidung unterhalb des Auslegers nach unten ziehen und die Blinkerkabel um ca. 5-6cm rausziehen. Den Halter lösen und die Blinker vom Halter trennen. Anschließend alles wieder zurückbauen.



Schritt/step 1



Schritt/step 2

Montage des Blinkerhalters:

Mit den beiden Originalschrauben am Kennzeichenträger verschrauben.

Montage der Blinker am Blinkerhalter:

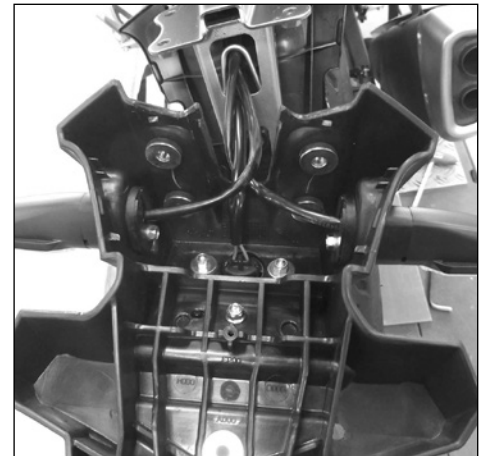
Die Blinker samt beiliegenden Distanzringen am Blinkerhalter montieren, hierfür die Originalschrauben und Befestigungsplatten verwenden.

Turn signal relocation preparing:

Remove the 5 screws on the license plate holder and the screw on its rear side and remove the plastic trim on the rear side. Now pull down the fairing below the bracket and pull out the turn signal cables by about 5-6cm. Loosen the bracket and separate the turn signals from the bracket. Then reassemble everything again.



Schritt/step 3



Schritt/step 4

Mounting the turn signal holder:

Screw to the license plate holder using the two original screws.

Mounting the turn signals on the turn signal holder:

Mount the turn signals together with the enclosed spacer rings on the turn signal holder, use the original screws and mounting plates for this.



Schritt/step 5



Schritt/step 6



Schritt/step 7

Montageanleitung / Installation Instruction

Montage der Lock-it Adapter

rechts/links:

Mit den Zylinderschrauben M8x35 und U-Scheiben Ø8,4 zwischen dem Soziusfußrastenhalter und Rahmen. Zwischen Adapter und Rahmen die Aludistanzen Ø25xØ9x5 fügen.

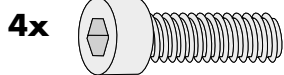
Diese entfallen bei gemeinsamer Montage mit H&B Gepäckbrücke.

Fastening of the Lock-it adapters

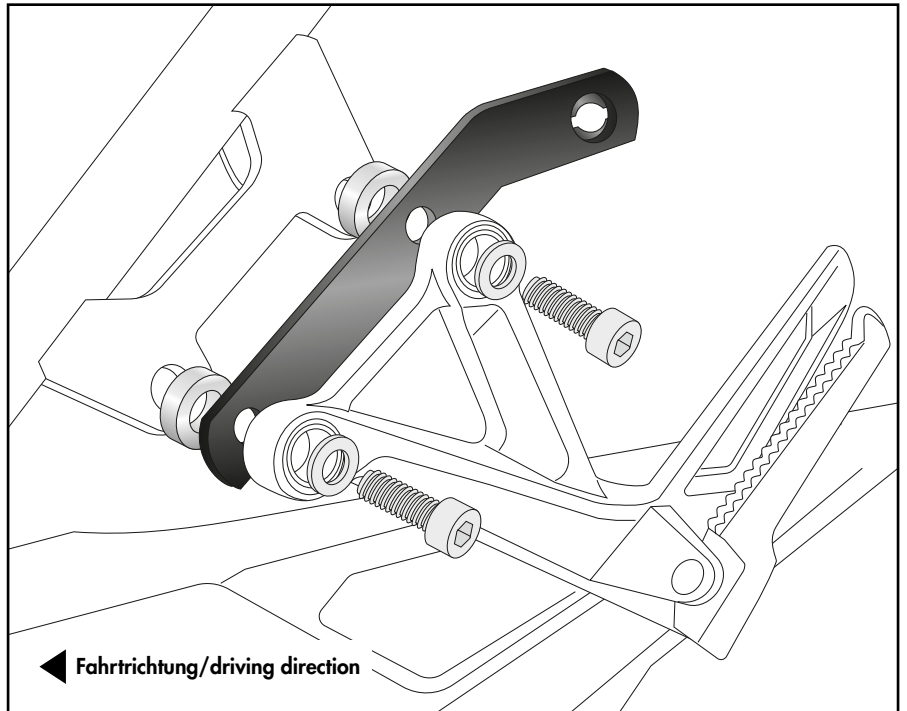
right/left:

With allen screws M8x35 and washers Ø8,4 between the pillion footrest holder and the frame. Insert the alu spacers Ø25xØ9x5 between the adapter and the frame.

These are not required when mounting together with a H&B rear rack.



1



Montage der Träger oben

rechts/links:

Mit der Zylinderschraube M10x1,25x55 und U-Scheibe Ø10,5. Zwischen Lasche und Rahmen die abgesetzte Aludistanz fügen.

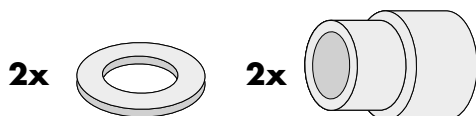
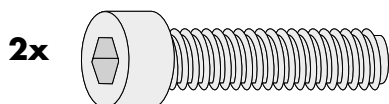
Diese entfallen bei gemeinsamer Montage mit H&B Gepäckbrücke.

Fastening of the carriers top

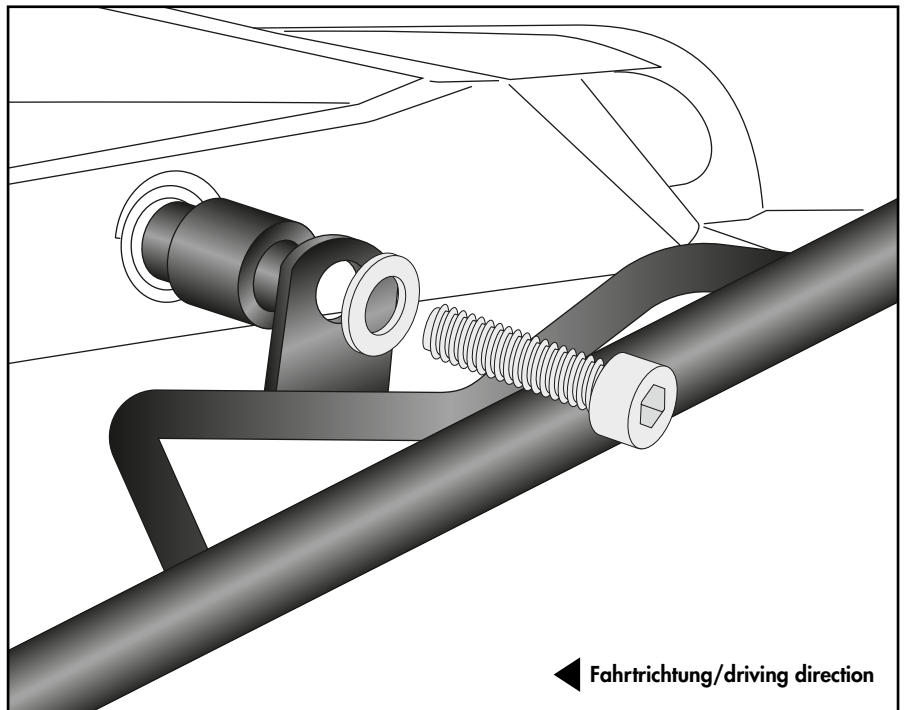
right/left:

With allen screw M10x1,25x55 and washer Ø10,5. Insert the offset alu spacer between the carrier and the frame.

The offset alu spacers are not required when mounting together with a H&B rear rack.



2



Montageanleitung / Installation Instruction

Montage der Lock-it Schrauben:

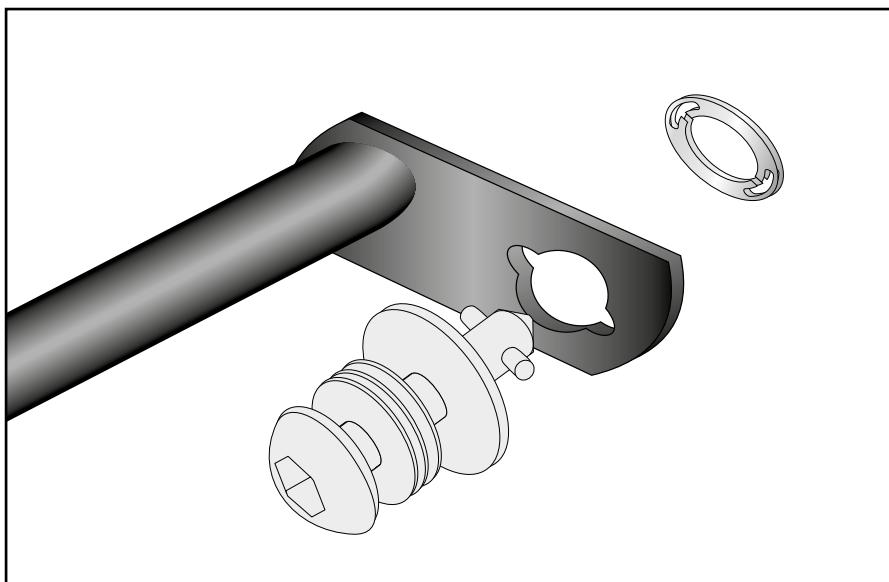
An den Kofferträgern links/rechts werden die Lock it System-Schrauben an den Befestigungslaschen mittels der Lock-it Scheibe montiert. Die Scheiben und Lock it System-Schrauben verbleiben bei Demontage an den Befestigungspunkten der Kofferträger.

Fastening of Lock it screws:

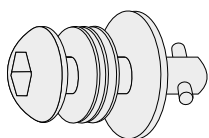
The Lock it screws will be fixed at the carrier brackets left and right with lock it washers.

You have to do it only once - the screws and lock washers remain at the carriers.

3



2x



2x



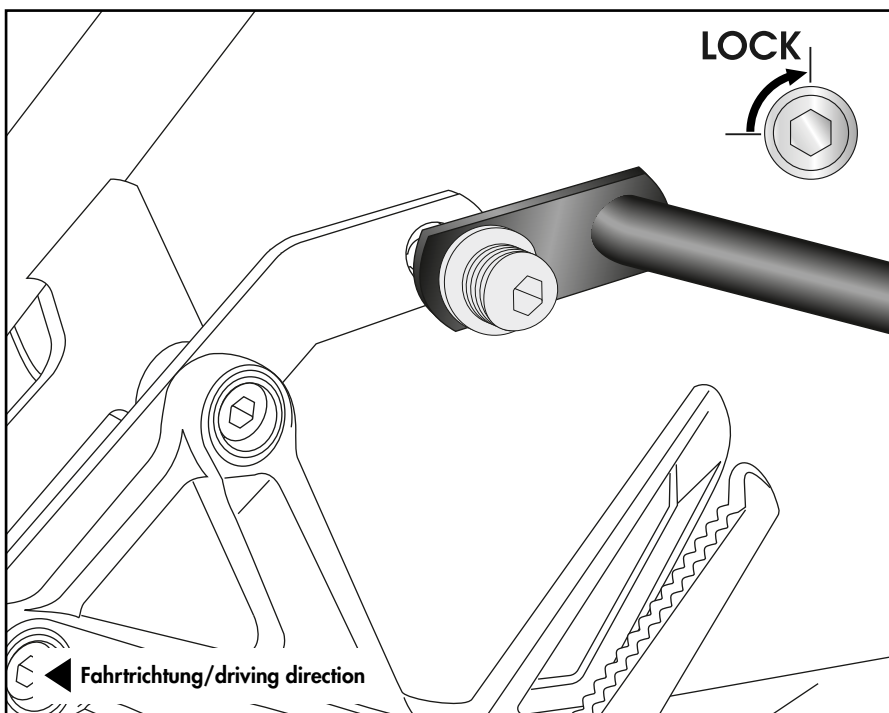
Montage der Träger vorne rechts/links:

Am bereits montierten Lock-it Adapter, hierfür die Lock-it Systemschraube verwenden.

Fastening of the carriers front right/left:

On the already mounted Lock-it adapter with the Lock-it system screw.

4



Lock it System-Schrauben nicht überdrehen ! Langsam drehen (Viertelumdrehung) bis die Schraube fühlbar einrastet und am Anschlag anliegt.

Don't overturn the Lock it screw ! Rotate slowly one quarter of a turn until screw engages.

Montageanleitung / Installation Instruction

Montage Verbindungsbügel

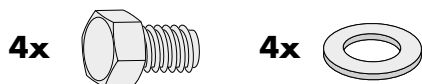
rechts/links:

Die Montage erfolgt zwischen den Trägern mit den Sechskantschrauben M6x16 sowie U-Scheiben Ø6,4.

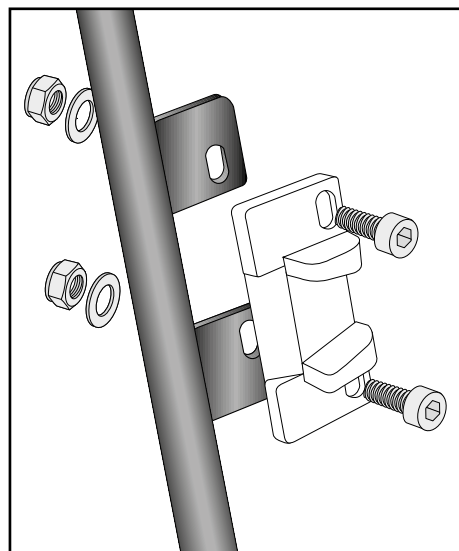
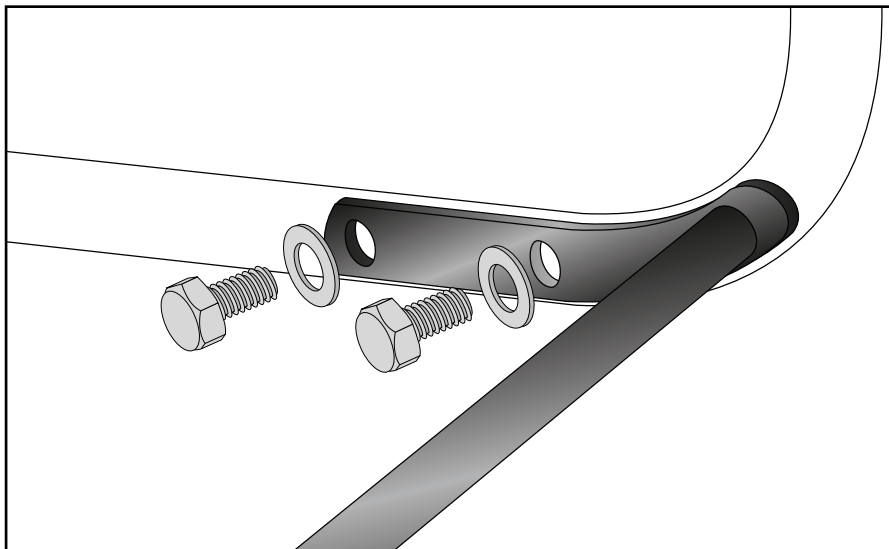
Fastening of the bracing bow

right/left:

Between the carriers with hexagon screws M6x16 and washers Ø6,4.



5



6

Montage Metalladapter zum Einhängen des Kofferhalteschlusses:

Die Adapter werden mit den Zylinderschrauben M6x16, U-Scheiben ø6,4 und selbstsichernden Muttern M6 am Kofferträger verschraubt. Die Adapter müssen auf die Kofferschlösser ausgerichtet werden.

Die Metalladapter liegen den Koffern bei.

Fastening of adapter to hook in the fixing lock:

To mount the metal adapter on the carrier use allen screws M6x16, washers ø6,4 and self lock nuts M6. The adapters must be aligned with the case locks.

The adapters are enclosed with the side cases.



Die optional unter der Bestell-Nummer: 151050 erhältlichen abschließbaren Lock it System-Schrauben stellen einen wirksamen Diebstahlschutz des Kofferträgers dar. Es wird empfohlen, pro Seite eine normale Lock it System-Schraube durch diese abschließbare Schraube zu ersetzen.

The Lock it system locking screws, optionally available under item no.151050, provide effective theft protection of the rear carrier. It is recommended to use one on each side of the side-carrier, instead of the ordinary lock-it screw, for theft protection.



Achtung / Attention:

Nach der Montage alle Verschraubungen auf festen Sitz kontrollieren! Abgebaute Teile wieder montieren. Bitte beachten Sie unsere beigefügten Serviceinformationen.

Control all screw connections after the assembling for tightness! Reassemble the dismantled parts. Please notice our enclosed service information.

Weiteres Zubehör für dieses Modell auf www.hepco-becker.de / More accessories for this model see www.hepco-becker.de