

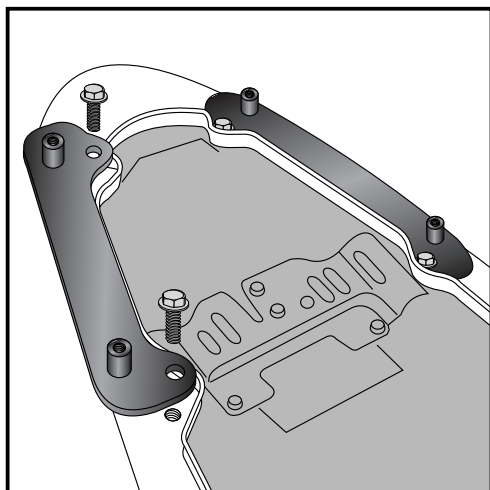
## Gepäckbrücke / rear carrier KAWASAKI ER-6n/f

Artikel-Nr.:  
650.287 01 01 schwarz

Motorradkoffer  
Gepäckträger  
Zweiradzubehör  
Aktenkoffer  
Werkzeugkoffer  
Spezialkoffer



## Montage



1

### Vorbereitende Arbeiten:

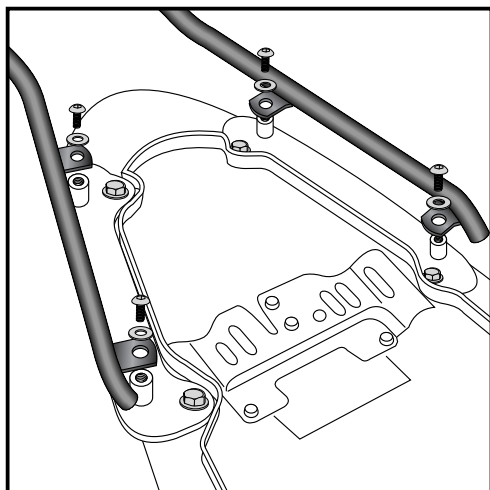
Demontieren:

1. Sitzbank
2. Haltegriffe - diese entfallen

Die hinteren Blinker verbleiben in der Originalposition.

### Montage der Adapterplatten links / rechts:

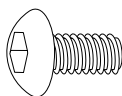
Diese werden mit den Gewindebuchsen nach oben an den Befestigungspunkten der Haltegriffe mit den Originalschrauben montiert.



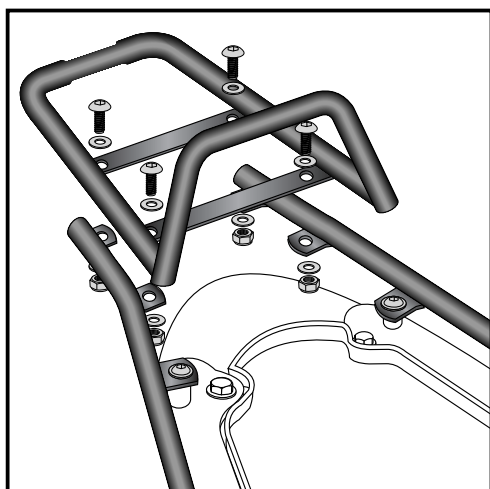
2

### Montage der Rohradapter links/rechts:

In den Gewindebuchsen der zuvor montierten Adapterplatten mit den Linsenkopfschrauben M 8 x 16 und den U-Scheiben  $\varnothing 8,4$ .  
(Bei gleichzeitiger Montage der Kofferträger, die Linsenkopfschrauben M 8 x 20 verwenden).



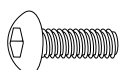
je 4x



3

### Montage von Gepäckbrücke:

Die Befestigung erfolgt auf den Rohradapttern links/rechts mit den Linsenkopfschrauben M 6 x 20, U-Scheiben  $\varnothing 6,4$  und den selbstsichernden Muttern M 6.



je 4x



8x



## Gepäckbrücke / rear carrier KAWASAKI ER-6n/f

Artikel-Nr.:  
650.287 01 01 schwarz

Motorradkoffer  
Gepäckträger  
Zweiradzubehör  
Aktenkoffer  
Werkzeugkoffer  
Spezialkoffer



## Montage

| Stück<br>quant | Bestellnr.<br>item no. | Bezeichnung<br>description                             |
|----------------|------------------------|--|
| 1              | 702.119 HB             | Gepäckbrücke<br>rear carrier                           |
| 1              | 702.236 HB             | Rohradapter links<br>pipe strut left                   |
| 1              | 702.237 HB             | Rohradapter rechts<br>pipe strut right                 |
| 1              | 702.238 HB             | Adapterplatte links<br>mounting adapter left           |
| 1              | 702.239 HB             | Adapterplatte rechts<br>mounting adapter right         |
| 4              | 150.905                | Linsenkopfschrauben<br>M 6 x 20<br>fillister headscrew |
| 4              | 150.937                | Linsenkopfschrauben<br>M 8 x 16<br>fillister headscrew |
| 4              | 150.938                | Linsenkopfschrauben<br>M 8 x 20<br>fillister headscrew |
| 4              | 150.799                | selbstsichernde Muttern M 6<br>self-lock nut           |
| 8              | 150.809                | U-Scheiben ø 6,4<br>washer                             |
| 4              | 150.810                | U-Scheiben ø 8,4<br>washer                             |



**Nach der Montage alle Verschraubungen auf festen Sitz kontrollieren!**  
**Control all screw connections after the assembly for tightness!**

**Bitte beachten Sie unsere beigefügten Serviceinformationen.**  
**Please notice our enclosed service information.**

Weiteres Zubehör - als Ergänzung montierbar:  
650.287 00 01 Kofferträger schwarz  
501.287 00 01 Motorschutzbügel schwarz



**Hepco & Becker GmbH**  
**Birkenstraße/Industriegebiet**  
**D-66989 Höhrfröschen**

**Tel. 0049 (0) 6334 - 9216-0**  
**Fax 0049 (0) 6334 - 9216-80**  
**www.hepco-becker.de**